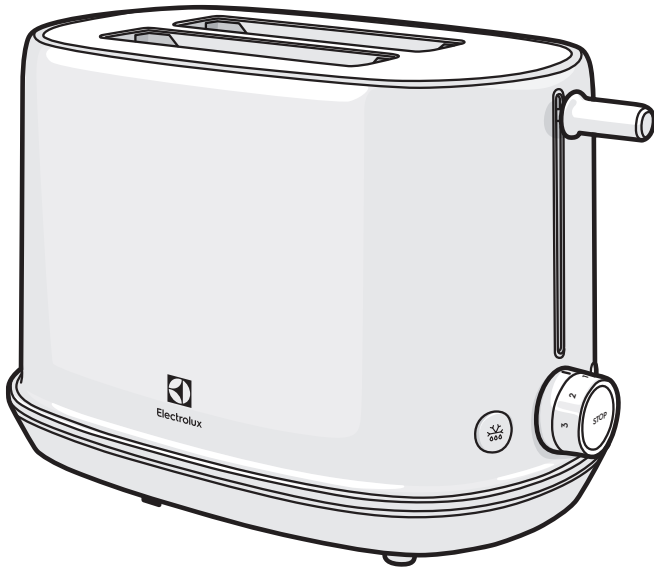




Electrolux

Explore 7 Toaster E7TS1-60BP



EN INSTRUCTION BOOK

CNS 说明书

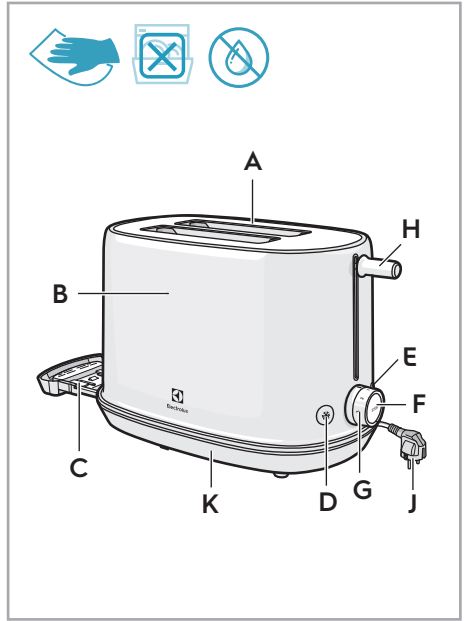
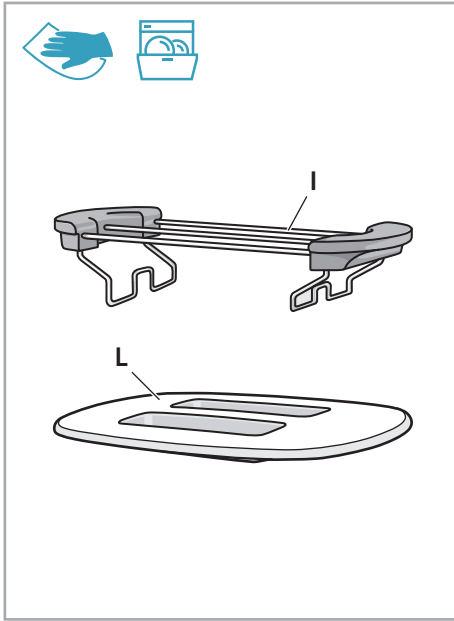
CNT 說明手冊

KR 사용 설명서

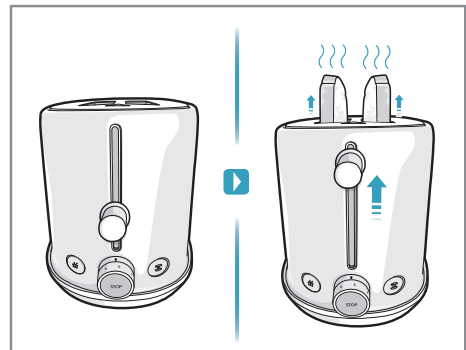
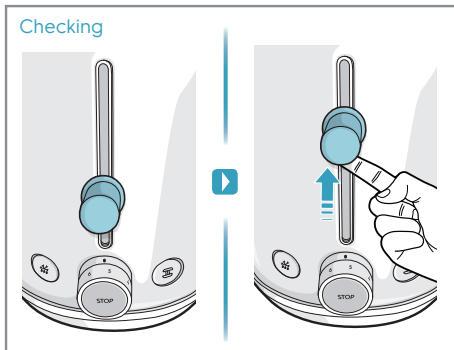
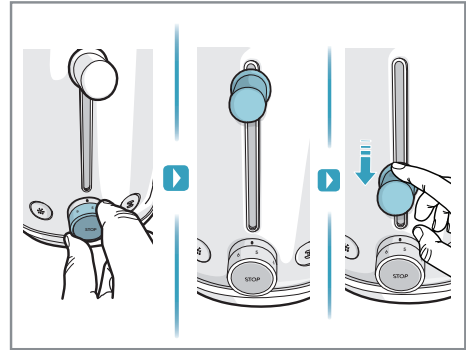
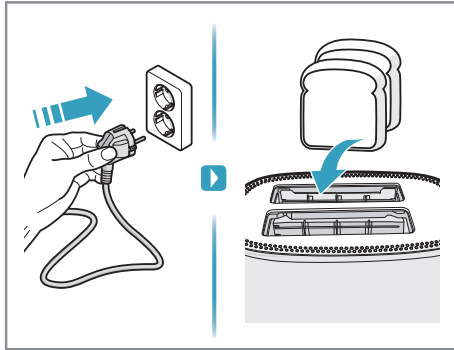
ID Buku Panduan

TH คู่มือแนะนำการใช้งาน

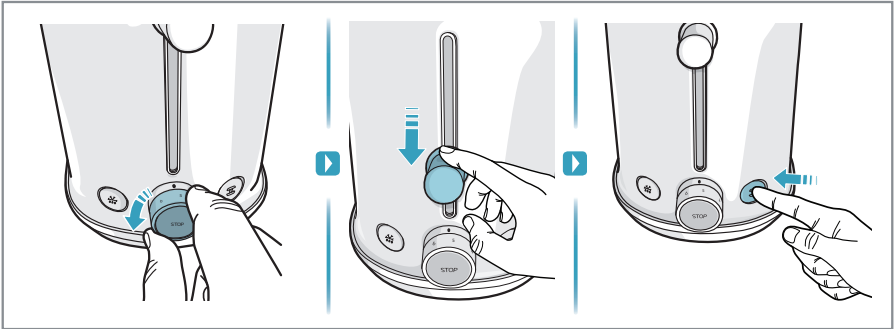
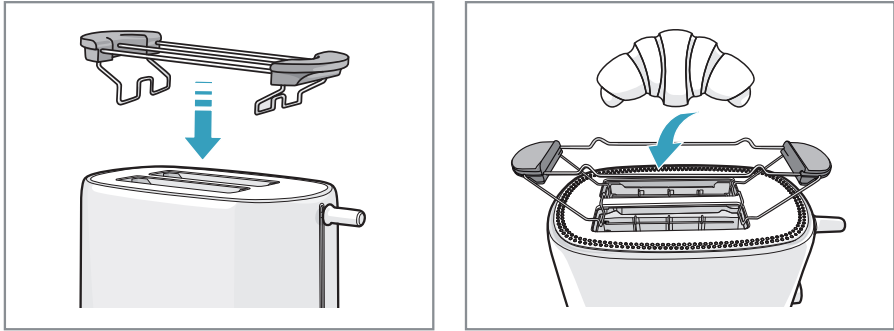
VN Sách Hướng Dẫn



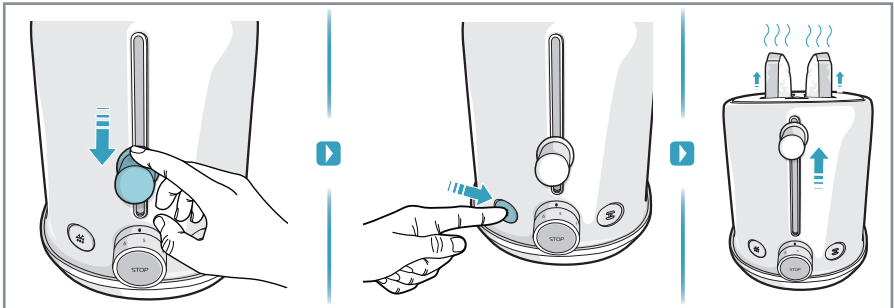
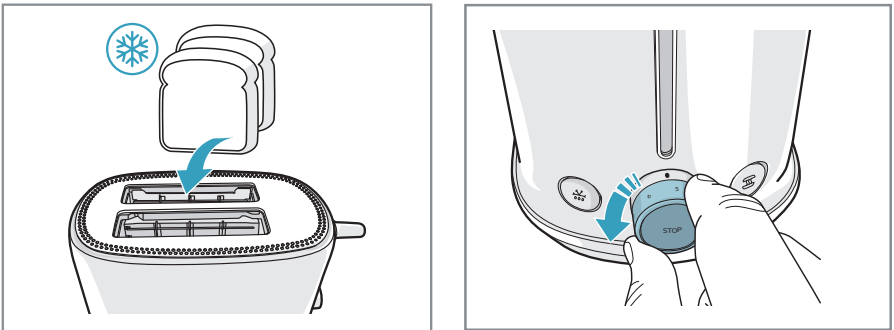
Toasting Bread



Bun Warmer



Defrost



INSTRUCTION MANUAL

Graphics and drawings in this manual are solely for illustration purposes and are subject to variations from actual product


Read all instructions carefully before using the appliance for the first time.

Keep this manual for future reference.

COMPONENTS

- | | |
|--|--|
| <ul style="list-style-type: none"> A. Toasting slot B. Thermally insulated outer housing C. Crumb drawer D. Defrost button with indicator lamp E. Reheat button with indicator lamp F. Stop button with indicator lamp G. Browning control H. Start lever I. Bun warming rack for warming up buns and rolls | <ul style="list-style-type: none"> J. Power cord and plug K. Cord storage (on the underside of the toaster) L. Dust cover |
|--|--|

SAFETY ADVICE

- This appliance is not intended for use by persons (including children) with reduced physical, sensory or mental capabilities, or lack of experience and knowledge, unless they have been given supervision or instruction concerning the use of the appliance by a person responsible for their safety.
- Keep the appliance and its power cord out of reach of children. Children should be supervised to ensure that they do not play with the appliance.
- Cleaning and user maintenance shall not be performed by children without supervision.
- The appliance can only be connected to a power supply which voltage and frequency comply with the specifications on the rating plate.
- The appliance must only be connected to an earthed mains socket
- Never leave the appliance unattended while connected to the supply mains.
- Never use or pick up the appliance if
 - the power cord is damaged, or
 - the housing is damaged.
- If the appliance or its power cord is damaged, it must be replaced by Electrolux or its service agent in order to avoid hazard.
- Do not immerse the appliance, its power cord or plug in water or any liquid.
- Do not use or place the appliance on sink, on hot surface, near heat source, or near the edge of table or counter.
- Always place the appliance on a flat, level and dry surface.
- The bread may burn, therefore do not use the toaster near or below combustible material, such as curtains.
- Never use the appliance without the crumb tray.
- Bread crumbs may burn, therefore clean the crumb tray regularly (Please refer to Cleaning and Care section for instructions).
- Do not cover the toasting slot while toasting.
- Do not move the appliance when it is in operation.
- Do not reach into the toasting slot with your fingers or metal utensils, as this may cause personal injury or damage to the appliance.
- Do not put oversize or packaged foods into the toaster, as this may cause fire or electrical hazards.
- The appliance and its accessories become hot during operation. Use only designated handles and knobs. Allow to cool down before cleaning and maintenance.
- CAUTION: Hot Surface  Surfaces are liable to get hot during use (Hot Surface symbol is marked on the appliance).

- The appliance must be switched off and mains plug removed from wall socket each time after use, and before cleaning and maintenance.
- Do not let the power cord come into contact with hot surfaces or hang over the edge of a table or counter.
- This appliance is not intended to be operated by means of an external timer or separate remote control system.
- This appliance is for indoor use only.
- This appliance is intended for domestic use only. Electrolux will not accept any liability for possible damage caused by improper or incorrect use.
- This appliance is suitable to operate on both 50 and 60Hz.
- CAUTION: In order to avoid a hazard due to inadvertent resetting of the thermal cut-out, this appliance must not be supplied through an external switching device, such as a timer, or connected to a circuit that is regularly switched on and off by the utility.

GETTING STARTED

Before using your appliance for the first time, remove all packing material such as plastics, stickers or tags that may be attached to the components.

Before you start using the toaster for the first time, run the maximum browning setting without bread a few times.

USING THE PRODUCT

Toasting bread:

1. Plug the cord into the mains.
2. Insert bread.
3. Rotate the browning control dial to the desired level (1-7).
4. Press down the start lever.

When the bread has reached the desired degree of browning, the toaster switches off automatically and the bread is lifted up.

To check bread:

1. Slide the start lever half way up during toasting or defrosting.
***NOTE:** the timer will continue counting down, and will not stop while you check your bread
2. Release the lever when done checking. The lever will go back to the bottom automatically
***NOTE:** If the toasting / defrost timer expires while you are checking your bread, a new toasting sequence will begin.

To defrost bread:

1. Plug the cord into the mains.
2. Insert frozen bread.
3. Press down the start lever, and then press the defrost button

When the bread has been defrosted and toasted, the toaster switches off automatically and the bread is lifted up.

To use the bun warming rack:

1. Plug the cord into the mains.
2. Attach bun warming rack to the top of the toaster
3. Place your bun / pastry on the top of the rack
4. Press down the start lever, and then press the bun warmer button

The toaster switches off automatically when your bun is ready.

You can stop these functions at any point by pressing the STOP button.

CLEANING AND CARE

Unplug the toaster and allow it to cool down. Empty the crumb drawer. Wipe the outer surfaces with a slightly moist cloth. Never use caustic or abrasive cleaners, and never immerse the machine in liquid!

Enjoy your new Electrolux product!

TROUBLESHOOTING

<i>Symptoms</i>	<i>Possible causes</i>	<i>Solution</i>
The toasted bread is too brown.	The browning setting is too high.	Reduce the browning setting.
The toaster is not functioning.	The toaster is not switched on.	Make sure the toaster is switched on.

DISPOSAL



This symbol on the product or on its packaging indicates that the product may not be treated as household waste. To recycle your product, please take it to an official collection point or to an Electrolux service center that can remove and recycle the battery and electric parts in a safe and professional way. Follow your country's rules for the separate collection of electrical products and rechargeable batteries.

CUSTOMER CARE AND SERVICE

When contacting Service, ensure that you have the following data available: **Model, PNC, Serial Number**. The information can be found on the rating plate.

Due to the Electrolux policy of continual product development; specifications, colours, and details of our products and those mentioned in this manual are subject to change without notice.

说明书

手册内的插图仅做说明使用，可能与实际产品不同。


首次使用本产品前，请仔细阅读所有的使用说明。

保留此说明书以便将来参考。

组件图示

- | | |
|--------------|-------------------|
| A. 烘烤槽 | H. 面包提升装置及启动把手 |
| B. 外壳 | I. 香脆面包烘烤架 |
| C. 集屑盘 | J. 电源线及插头 |
| D. 解冻按钮及指示灯 | K. 电线收纳空间（位于机器下方） |
| E. 再加热按钮及指示灯 | L. 防尘盖 |
| F. 取消按钮及指示灯 | |
| G. 烘烤程度设置 | |

安全建议

- 本产品不适合身体、感官或精神机能障碍或缺乏相关经验和知识的人（包括儿童）使用，除非在其安全负责人的看管或指导下才可使用。
- 将本产品及其电源线放在儿童够不到的地方。应对儿童加以看管，以防将本产品当作玩具。
- 除非有大人监护，否则不宜让儿童清理或维护本产品。
- 本产品只能连接电压和频率均符合铭牌上规定的电源。
- 必须将本产品连接到已接地的电源插座。
- 严禁在无人照管的情况下，将本产品与电源接通。
- 下列情况下，切勿使用或拿起本产品：
 - 电源线受损，
 - 外壳受损。
- 如果本产品或电源线受损，必须由Electrolux或其维修人员进行更换，以避免发生危险。
- 不得将本产品浸入水中或任何其他液体中。
- 不得在水槽、高温表面、热源附近或者邻近桌缘或柜边的位置使用或放置本产品。
- 务必将本产品置于平稳、水平、干燥的表面上。
- 请勿在易燃物（如窗帘）下方或者附近使用本产品，以防火灾发生。
- 切勿在没有面包屑托盘的情况下使用本烤面包机。
- 面包屑可能燃烧，因此请定期清理面包屑托盘（具体说明请参阅“清洁与维护须知”部分）。
- 烤制食品时请勿覆盖烤面包槽。
- 请勿在本产品工作时移动它。
- 请勿将手指或者金属器皿伸入烤面包槽。因为这一行为可能引起人身伤害和损坏本烤面包机的风险。
- 请勿在烤箱内放入尺寸超标或包装食品，否则可能引起火灾或电气危险。
- 本产品在工作时自身及其附件会变热。只能使用指定的把手和旋钮。待冷却后再进行清洁和维护。
- 注意：表面灼热  在使用过程中，表面容易变得灼热（表面灼热图图标在本产品之上）。
- 每次使用本产品后（或在清洁和维护之前）必须关闭电源并从墙壁插座上拔下电源插头。
- 请勿让电源线接触到灼热表面或者悬挂在桌子或柜子的边缘处。
- 本产品不宜使用外部计时器或者独立的遥控系统操作。
- 本产品仅供室内使用。
- 本产品仅供家庭使用。Electrolux对因不适当或不正确使用本产品所导致的可能的损害不负任何责任。
- 本产品适用于50及60Hz的电源频率下使用。
- 警告：为防止因意外复位热熔断断路器造成的危险，本产品不得通过外部开关装置控制，例如计时器，或连接到由公共设施定期打开和关闭的线路。

准备开始

首次使用本设备之前，请拆除所有可能附着在设备上的包装材料，如塑料、贴纸或标签。

在您首次开始使用烤面包机之前，在没有放入面包的情况下，以最大烘烤档位操作几次。

产品使用

烘烤面包：

1. 将电源线插入电源插座。
2. 放入面包。
3. 旋转烘烤控制旋钮至所需档位（1-7）。
4. 按下启动杆。

当面包已经达到预设的烘烤程度，烤面包机会自动停止，面包将被弹起。

检查面包：

1. 在烘烤或解冻期间，将启动杆向上滑动一半。
*注：如果在您检查面包期间，烘烤 / 解冻计时器终止，将会开始新的烘烤程序。
2. 检查完成后松开启动杆。启动杆会自动回到底部。
*注：计时器将继续倒计时，在您检查面包期间不会停止。

解冻面包：

1. 将电源线插入电源插座。
 2. 放入冷冻面包。
 3. 按下启动杆，然后按下解冻键。
- 当面包解冻并烘烤后，烤面包机将自动停止，面包将被弹起。

使用面包加热架：

1. 将电源线插入电源插座。
2. 将面包加热架安装在烤面包机顶部。
3. 将面包 / 点心放在烤架上。
4. 按下启动杆，然后按下面包加热键。

面包烤好之后，烤面包机会自动停止。

您可以随时按下停止键以停止这些功能。

清洁与保养

拔下烤面包机的电源使其冷却。清空面包屑收纳槽。用略微潮湿的布擦拭烤面包机外部。切勿使用腐蚀性或研磨性清洁剂，切勿将机器浸入液体中！

感谢您选购伊莱克斯新产品！

故障排除

故障	可能原因	解决方法
烤制的面包太焦。	烘烤档位设置得过高。	将烘烤程度设置调低。
面包机无法操作。	面包机未通电。	确保面包机已通电。

弃置



本产品或其包装上的这个标志说明该产品不可作为家庭垃圾丢弃。回收时，请携带该产品前往官方收集点或伊莱克斯（Electrolux）服务中心，以便以安全和专业的方式拆除并回收电池和电气部件。遵守您所在国家关于单独回收电气产品和充电电池的规定。

客户服务

联系客服部门时，请确保您已掌握了以下信息：**型号、PNC、序列号**。此类信息可在铭牌上找到。

由于Electrolux坚持持续开发产品的政策，本手册之中提及的产品规格、颜色、详细信息等等均可能随时更改，恕不另行通知。

說明手冊

手冊內的插圖僅做說明使用，可能與實際產品不同。


首次使用本機時，請詳閱下列說明。

保留此說明手冊以備日後參考。

組件圖示

- | | |
|-------------|-------------------|
| A. 烘烤槽 | H. 把手和麵包升降裝置 |
| B. 外殼 | I. 香脆麵包烘烤架 |
| C. 集屑盤 | J. 電源線及插頭 |
| D. 解凍按鈕及指示燈 | K. 電線收納空間（位於機器下方） |
| E. 加熱按鈕及指示燈 | L. 麵包機蓋 |
| F. 中斷按鈕及指示燈 | |
| G. 烘烤程度設置 | |

安全建議

- 本產品不適合身體、感官或精神機能有障礙或缺乏相關經驗和知識的人（包括兒童）使用，除非在其安全負責人的看管或指導下才可使用。
- 將本產品及其電源線放在兒童夠不到的地方。應對兒童加以看管，以防將本產品當作玩具。
- 除非有大人監護，否則不宜讓兒童清理或維護本產品。
- 本產品只能連接電壓和頻率均符合銘牌上規定的電源。
- 必須將本產品連接到已接地的電源插座。
- 嚴禁在無人照管的情況下，將本產品與電源接通。
- 下列情況下，切勿使用或拿起本產品：
 - 電源線受損，
 - 外殼受損。
- 如果本產品或電源線受損，必須由Electrolux或其維修人員進行更換，以避免發生危險。
- 不得將本產品浸入水中或任何其他液體中。
- 不得在水槽、高溫表面、熱源附近或者鄰近桌緣或櫃邊的位置使用或放置本產品。
- 務必將本產品置於平穩、水準、乾燥的表面上。
- 請勿在易燃物（如窗簾）下方或者附近使用本產品，以防火患發生。
- 切勿在沒有麵包屑託盤的情況下使用本烤麵包機。
- 麵包屑可能燃燒，因此請定期清理麵包屑託盤（具體說明請參閱“清潔與維護須知”部分）。
- 烤制食品時請勿覆蓋烤麵包槽。
- 請勿在本產品工作時移動它。
- 請勿將手指或者金屬器皿伸入烤麵包槽。因為這一行為可能引起人身傷害和損壞本烤麵包機的風險。
- 請勿在烤箱內放入尺寸超標或包裝食品，否則可能引起火災或電氣危險。
- 本產品在工作時自身及其附件會變熱。只能使用指定的把手和旋鈕。待冷卻後再進行清潔和維護。
- 注意：表面灼熱  在使用過程中，表面容易變得灼熱（表面灼熱圖示標在本產品之上）。
- 每次使用本產品後（或在清潔和維護之前）必須關閉電源並從牆壁插座上拔下電源插頭。
- 請勿讓電源線接觸到灼熱表面或者懸掛在桌子或櫃子的邊緣處。
- 本產品不宜使用外部計時器或者獨立的遙控系統操作。
- 本產品僅供室內使用。
- 本產品僅供家庭使用。Electrolux對因不適當或不正確使用本產品所導致的可能的損害不負任何責任。
- 本電器適用在50及60電源頻率下使用。
- 警告：為防止因意外復位熱熔斷路器造成的危險，本產品不得透過外部開關裝置控制，例如計時器，或连接到由公共設施定期打開和關閉的線路。

準備開始

首次使用本設備之前，請拆除所有可能附著在設備上的包裝材料，如塑料、貼紙或標籤。

您首次開始使用烤面包機之前，在沒有放入面包的情況下，以最大烘烤檔位操作幾次。

產品使用

烘烤面包：

1. 將電源線 插入電源插座。
2. 放入面包。
3. 旋轉烘烤控制旋鈕至所需檔位（1-7）。
4. 按下啟動桿。

當面包已經達到預設的烘烤程度，烤面包機會自動停止，面包將被彈起。

檢查面包：

1. 在烘烤或解凍期間，將啟動桿向上滑動壹半。
*註：如果在您檢查面包期間，烘烤 / 解凍計時器終止，將會開始新的烘烤程序。
2. 檢查完成後松開啟動桿。啟動桿會自動回到底部。
*註：計時器將繼續倒計時，在您檢查面包期間不會停止。

解凍面包：

1. 將電源線插入電源插座。
2. 放入冷凍面包。
3. 按下啟動桿，然後按了解凍鍵。

當面包解凍並烘烤後，烤面包機將自動停止，面包將被彈起。

使用面包加熱架：

1. 將電源線插入電源插座。
2. 將面包加熱架安裝在烤面包機頂部。
3. 將面包 / 點心放在烤架上。
4. 按下啟動桿，然後按下面包加熱鍵。

面包烤好之後，烤面包機會自動停止。

您可以隨時按下停止鍵以停止這些功能。

清潔與保養

拔下烤麵包機的電源使其冷卻。清空麵包屑收納槽。用略微潮濕的布擦拭烤麵包機外部。切勿使用腐蝕性或研磨性清潔劑，切勿將機器浸入液體中！

感謝您選購伊萊克斯新產品！！

故障排除

故障	可能原因	解決方法
烤制的麵包太焦。	烘烤檔位設置得過高。	將烘烤程度設置調低。
麵包機無法操作。	麵包機未通電。	確保麵包機已通電。

棄置



本產品或其包裝上的這個標誌說明該產品不可作為家庭垃圾丟棄。回收時，請將產品交由當地回收服務廠商處理，或聯絡當地政府機構尋求協助，以便安全拆除電器電池/零件並正確回收。遵守您所在國家針對電器產品回收和充電電池的規定。

客戶服務

聯繫客服部門時，請確保您已掌握了以下資訊：**型號、PNC、序號**。此類資訊可在銘牌上找到。

由於Electrolux堅持持續開發產品的政策，本手冊之中提及的產品規格、顏色、詳細資訊等等均可能隨時更改，恕不另行通知。


사용 설명서

사용설명서 내 이미지는 실제 제품 이미지와 다소 차이가 있을 수 있습니다.
제품을 처음 사용하기 전에 모든 지시 사항을 주의 깊게 읽으십시오.
나중에 참고할 수 있도록 이 설명서를 보관해 두시기 바랍니다.

구성요소

- | | |
|------------|----------------------|
| A. 토스팅 슬롯 | H. 시작 레버 및 빵 리프트 |
| B. 외부 하우징 | I. 롤빵 등을 데울 수 있는 받침대 |
| C. 빵가루 트레이 | J. 전원 코드 및 플러그 |
| D. 해동 버튼 | K. 전원 코드 보관(토스터 하단) |
| E. 재가열 버튼 | L. 토스터 뚜껑 |
| F. 정지 버튼 | |
| G. 브라우닝 설정 | |

안전 지침

- 이 제품은 안전에 관하여 책임이 있는 사람이 제품 사용에 관한 감독 또는 지시를 하는 경우를 제외하면 신체, 감각 또는 지적 능력이 낮거나 경험과 지식이 부족한 사람(어린이 포함)은 사용할 수 없습니다.
- 기기와 전원 코드를 어린이의 손이 닿지 않는 곳에 두십시오. 어린이가 제품을 가지고 놀지 못하도록 해야 합니다.
- 어린이가 감독 없이 청소 및 정비를 행해서는 안됩니다.
- 본 가전제품은 명시된 사양을 준수하는 전압과 주파수를 가진 전원 공급 장치에만 연결할 수 있습니다.
- 제품은 접지된 본선 소켓에만 연결해야 합니다.
- 전원에 연결되어 있는 상태로 제품을 방치하지 마십시오.
- 다음과 같은 경우 본 제품을 사용하지 마십시오.
 - 전원 코드가 손상된 경우
 - 외장이 손상된 경우
- 제품 또는 전원 코드가 손상된 경우 위험을 방지하려면 일렉트로룩스 공식 서비스센터를 통해 교체해야 합니다.
- 제품 또는 전원 코드, 플러그를 물이나 다른 액체에 담그지 마십시오.
- 싱크대나 뜨거운 표면, 열 근처 또는 테이블이나 카운터의 가장자리 근처에 본 제품을 두거나 사용하지 마십시오.
- 본 제품은 항상 수평으로 평평하고 건조한 표면에 두십시오.
- 빵이 탈 수 있으므로 토스터를 커튼과 같이 불이 붙기 쉬운 물질 근처나 아래에서 사용하지 마십시오.
- 빵가루 트레이 없이는 절대 제품을 사용하지 마십시오.
- 빵 부스러기가 탈 수 있으므로 빵가루 트레이를 정기적으로 청소하십시오. (지침은 사용설명서의 청소 및 관리 구절을 참조하십시오)
- 빵을 구울 때는 토스팅 슬롯을 덮지 마십시오.
- 작동 중에는 제품을 이동시키지 마십시오.
- 손이나 금속 기구를 토스팅 슬롯에 넣지 마십시오. 부상을 입거나 제품이 손상될 위험이 있습니다.
- 토스터에 과도하게 크거나 포장된 음식을 넣지 마십시오. 화재나 전기로 인한 부상이 발생할 수 있습니다.
- 작동 중에는 제품과 부속품이 뜨거워집니다. 지정된 손잡이와 스위치만 사용하십시오. 세척 및 보관 전에는 제품을 식하십시오.
- 주의: 뜨거운 표면  사용 중에 표면이 뜨거워질 수 있습니다. (제품에 뜨거운 표면 기호가 표시되어 있습니다).
- 세척과 유지보수 전 그리고 사용한 후에는 항상 스위치를 끄고 벽의 소켓에서 플러그도 빼십시오.
- 전원 코드가 뜨거운 표면에 닿거나 탁자 또는 카운터 모서리에 걸리지 않게 하십시오.
- 이 제품은 별도의 타이머나 리모컨을 사용하여 작동되는 제품이 아닙니다.
- 이 제품은 실내 전용입니다.
- 이 제품은 가정용으로만 사용할 수 있습니다. 일렉트로룩스는 부적절하거나 잘못된 사용으로 인한 제품의 손상에 대해 책임을 지지 않습니다.
- 본 제품은 50 과 60 Hz 전원 주파수 모두에서 사용 가능합니다.
- 주의: 우발적인 열 차단 리셋 위험을 방지하기 위해 본 장치는 타이머와 같은 외부 스위치 장치로 연결해서는 안되며 주기적으로 전원이 켜지고 꺼지는 회로에 연결해서는 안됩니다.

시작하기

처음으로 제품을 사용하기 전에 플라스틱, 스티커, 태그 등 제품 구성 요소에 부착되어 있을 수 있는 모든 포장재를 제거하십시오.

처음으로 토스터를 사용하기 전에 빵 없이 최대 브라우닝 설정으로 몇번 작동하십시오.

제품 사용

빵 토스트하기:

1. 코드를 전원에 꽂으십시오.
 2. 빵을 넣으십시오.
 3. 브라우닝 조절 다이얼을 원하는 레벨(1-7)로 돌리십시오.
 4. 시작 레버를 누르십시오.
- 빵이 원하는 브라우닝 정도에 도달하면 토스터가 자동으로 꺼지고 빵이 올라옵니다.

빵을 확인하려면:

1. 토스트 또는 해동 중에 시작 레버를 절반 정도 위로 미십시오.
*참고: 빵을 확인하는 동안 타이머는 작동을 계속하며 멈추지 않습니다.
2. 확인이 끝나면 레버를 놓으십시오. 레버가 자동으로 맨 아래로 돌아갑니다.
*참고: 빵을 확인하는 동안 토스트/해동 타이머가 완료되면 새로운 토스트 작동이 시작됩니다.

빵을 해동하려면:

1. 코드를 전원에 꽂으십시오.
 2. 냉동된 빵을 넣으십시오.
 3. 브라우닝 조절 다이얼을 원하는 레벨(1~7)로 돌리고, 시작 레버를 누른 후 해동 버튼을 누르십시오.
- 빵이 해동되고 토스트되면 토스터가 자동으로 꺼지고 빵이 올라옵니다.

롤빵 등을 데울 수 있는 받침대를 사용하려면:

1. 코드를 전원에 꽂으십시오.
2. 받침대를 토스터 상단에 부착하십시오.
3. 번/페이스트리를 받침대 위에 놓으십시오.
4. 브라우닝 조절 다이얼을 원하는 레벨(1~7)로 돌리고, 시작 레버를 누른 후 데우기 버튼을 누르십시오.

빵이 준비되면 토스터가 자동으로 꺼집니다.

이 기능을 중지하려면 언제든지STOP 버튼을 누르십시오.

청소 및 관리

토스터의 플러그를 뽑고 식하십시오. 빵가루 트레이를 비우십시오. 약간 촉촉한 천으로 외부 표면을 닦으십시오. 부식성 또는 연마성 세제를 사용하지 마십시오. 기기를 절대로 액체에 담그지 마십시오!

Electrolux 신제품을 즐기십시오!

문제해결

문제	전원이 켜지지 않습니다	해결 방법
구워진 빵이 너무 탭니다 .	브라우닝 설정이 너무 높습니다 .	브라우닝 설정을 낮게 조절하십시오
토스터가 작동하지 않습니다 .	토스터가 켜지지 않았습니다 .	토스터의 전원이 켜졌는지 확인하십시오 .

폐기 처리



제품이나 그 포장에 이 기호가 있으면 해당 제품은 가정용 쓰레기로 처리할 수 없다는 뜻입니다. 재활용 쓰레기로 버리려면, 공식 수거 장소나 Electrolux 서비스 센터로 가져 오십시오. 그곳에서 배터리와 전기 부품을 안전하고 전문적인 방법으로 제거하고 재활용할 수 있습니다. 국내 규정에 따라서 전기 부품과 충전 배터리를 분리 수거하십시오.

고객 관리 및 서비스

서비스 센터에 연락할 때는 **모델, PNC, 일련번호**를 준비해 주십시오. 이 정보는 명판에서 볼 수 있습니다.

지속적인 제품 개발을 위한 Electrolux의 정책으로 인해 당사 제품의 사양, 색상 및 세부사항 그리고 본 설명서에서 언급된 내용은 통보 없이 변경될 수 있습니다.

제품 기술 정보

Model no.:	E7TS1-60BP
사용 전압:	220-240V, 50/60Hz
소비 전력:	820-980W
제품 크기:	314.2 x 183.2 x 200.5 (mm)
제품 중량:	1.95kg

BUKU PANDUAN


Grafik dan gambar di dalam buku panduan ini hanya sebagai ilustrasi dan produk aslinya mungkin berbeda.

Bacalah semua petunjuk dengan cermat sebelum menggunakan perabot ini untuk pertama kalinya. Simpanlah buku panduan ini untuk acuan di masa mendatang.

KOMPONEN

- A. Slot pemanggang
- B. Casing luar
- C. Baki remah
- D. Tombol Defrost dengan lampu indikator
- E. Tombol Reheat dengan lampu indikator
- F. Tombol Stop dengan lampu indikator
- G. Kontrol kematangan
- H. Tombol Start dan tuas pengangkat roti
- I. Rak roti gulung untuk roti gulung garing
- J. Kabel & steker
- K. Wadah kabel (di bagian bawah pemanggang)
- L. Tutup pemanggang

ANJURAN KESELAMATAN

- Mesin pembuat kopi ini tidak boleh digunakan oleh orang (termasuk anak-anak) yang menderita cacat fisik, indera atau keterbelakangan mental, atau orang yang tidak memiliki pengalaman atau pengetahuan, kecuali pengguna diawasi atau telah diajarkan tentang petunjuk penggunaan perabot oleh orang yang bertanggung jawab terhadap keselamatan mereka.
- Jauhkan perabot dan kabel dari jangkauan anak-anak. Anak-anak harus diawasi agar tidak bermain-main dengan perabot ini.
- Membersihkan dan merawat perabot tidak boleh dilakukan oleh anak-anak jika tanpa pengawasan.
- Perabot ini harus dihubungkan ke sumber listrik dengan tegangan dan frekuensi seperti yang tertera pada pelat spesifikasi.
- Perabot ini harus dihubungkan ke stopkontak listrik yang telah diardekan.
- Jangan meninggalkan perabot yang terhubung ke sumber listrik tanpa pengawasan.
- Jangan sekali-kali menggunakan atau mengangkat perabot jika
 - kabelnya rusak, atau
 - bagian casing perabot rusak.
- Jika perabot atau kabelnya rusak, maka komponen yang rusak harus diganti oleh Electrolux atau agen servis resminya untuk menghindari bahaya.
- Jangan merendam perabot, kabel atau steker di dalam air atau cairan apa pun.
- Jangan menggunakan atau meletakkan perabot di dalam wastafel, pada permukaan yang panas, di dekat sumber api, atau di tepi meja.
- Selalu letakkan perabot pada permukaan yang rata, datar dan kering.
- Roti dapat terbakar, oleh karena itu jangan meletakkan pemanggang di dekat atau di bawah bahan yang mudah terbakar, seperti tirai.
- Jangan menggunakan perabot tanpa memasang baki remah.
- Remah roti dapat terbakar, buanglah remah pada baki remah secara berkala. (Lihat bagian Pembersihan dan Perawatan untuk petunjuk).
- Jangan menutup slot pemanggang ketika memanggang roti.
- Jangan memindahkan perabot ketika sedang dioperasikan.
- Jangan memasukkan jari atau benda dari logam pada slot pemanggang, karena dapat menyebabkan cedera atau merusak perabot.
- Jangan memasukkan roti berukuran terlalu besar atau makanan dalam kemasan ke slot pemanggang, karena dapat menyebabkan kebakaran atau kesetrum.
- Perabot dan komponennya akan menjadi panas saat digunakan. Gunakanlah hanya pegangan dan tombol yang tersedia. Dinginkan perabot sejenak agar suhunya turun sebelum membersihkan atau melakukan perawatan.
- **AWAS:**  Permukaan Panas Suhu permukaan akan menjadi panas selama penggunaan (Terdapat simbol Permukaan Panas pada perabot).

- Matikan perabot dan cabut kabel dari stopkontak listrik setelah selesai digunakan, dan sebelum membersihkan atau melakukan perawatan.
- Jangan biarkan kabel menyentuh permukaan yang panas atau menjuntai dari tepi meja.
- Perabot ini tidak dimaksudkan untuk dioperasikan dengan timer eksternal atau sistem remote control terpisah.
- Perabot ini hanya untuk digunakan di dalam ruangan.
- Perabot ini hanya untuk digunakan dalam skala rumah tangga. Electrolux tidak bertanggung jawab atas kerusakan yang disebabkan oleh kesalahan penggunaan.
- Perabot ini ideal untuk dioperasikan pada frekuensi 50Hz maupun 60Hz.
- PERHATIAN: Untuk menghindari bahaya karena pemutusan termal tiba-tiba, perabot tidak boleh digunakan bersama dengan perangkat saklar eksternal, seperti timer, atau disambungkan ke sirkuit yang secara teratur dihidupkan dan dimatikan oleh peralatan tersebut.

GETTING STARTED

Sebelum mulai menggunakan perabot, keluarkan perabot dari kemasannya seperti plastik pembungkus, kelupas stiker, atau gunting label yang mungkin menempel pada komponennya.

Ketika pertama kali menggunakan alat pemanggang, jalankan pengaturan pemanggangan maksimum beberapa kali tanpa memasukkan roti.

MENGGUNAKAN PRODUK

Memanggang roti:

1. Tancapkan steker ke stopkontak listrik.
 2. Masukkan roti.
 3. Putar kenop pengaturan ke level yang diinginkan (1-7).
 4. Tekan tuas ke bawah untuk mulai memanggang.
- Setelah selesai, alat pemanggang akan mati secara otomatis dan roti akan naik ke permukaan.

Untuk memeriksa warna roti:

1. Geser naik tuas ke posisi separuh saja ketika memanggang atau menghangatkan.
***CATATAN:** Jika timer memanggang/menghangatkan selesai ketika Anda memeriksa warna roti, proses pemanggangan baru akan dimulai.
2. Lepaskan tuas setelah selesai memeriksa warna roti. Tuas akan otomatis kembali ke posisi bawah
***CATATAN:** timer akan tetap menghitung mundur, dan tidak akan berhenti ketika Anda memeriksa warna roti

Fungsi defrost:

1. Tancapkan steker ke stopkontak listrik.
 2. Masukkan roti yang dingin.
 3. Tekan tuas ke bawah, lalu tekan tombol defrost
- Setelah defrost dan pemanggangan selesai, alat pemanggang akan mati secara otomatis dan roti akan naik ke permukaan.

Menggunakan rak penghangat:

1. Tancapkan steker ke stopkontak listrik.
2. Letakkan rak penghangat pada bagian atas alat pemanggang
3. Taruh roti/kue kering pada rak
4. Tekan tuas ke bawah, lalu tekan tombol penghangat

Alat pemanggang akan mati secara otomatis setelah selesai menghangatkan.

Tekan tombol STOP kapan saja untuk menghentikan fungsi yang sedang berjalan.

PEMBERSIHAN DAN PERAWATAN

Cabut steker alat pemanggang dari stopkontak listrik dan biarkan suhunya dingin. Bersihkan baki remah roti. Lap permukaan luarnya dengan kain lembap yang sedikit dibasahi. Jangan sekali-kali menggunakan larutan yang bersifat asam atau keras. Jangan merendam alat di dalam cairan apa pun!

Selamat menggunakan produk Electrolux baru Anda!

PEMECAHAN MASALAH

<i>Gejala</i>	<i>Kemungkinan penyebab</i>	<i>Solusi</i>
Roti hasil panggangannya terlalu coklat.	Pengaturan kematangan disetel terlalu tinggi.	Kurangi pengaturan kematangan.
Pemanggang tidak berfungsi.	Pemanggang belum dihidupkan.	Pastikan pemanggang sudah dihidupkan.

MEMBUANG PERABOT



Simbol ini pada produk atau kemasan menandakan bahwa produk ini tidak boleh dibuang sebagai limbah rumah tangga. Untuk mendaur ulang produk, bawa ke tempat pembuangan resmi atau ke pusat servis Electrolux untuk melepas atau mendaur ulang baterai dan komponen listrik secara aman dan benar. Patuhi aturan nasional terkait pengumpulan limbah elektronik dan baterai isi ulang.

LAYANAN KONSUMEN DAN SERVIS

Sebelum menghubungi Pusat Servis, persiapkan data berikut ini: **Model, PNC, Nomor Seri**. Informasi tersebut dapat ditemukan pada pelat spesifikasi.

Sesuai kebijakan pengembangan produk Electrolux secara berkelanjutan; spesifikasi, warna, dan detail produk dan rincian yang tercantum dalam buku panduan ini dapat diubah tanpa pemberitahuan sebelumnya.

คู่มือการใช้งาน

ภาพประกอบต่างๆ ในคู่มือการใช้ อาจมีความแตกต่างจากสินค้าจริง ทั้งนี้เพื่อความเข้าใจง่ายในการอธิบายวิธีการใช้งาน
อ่านคำแนะนำต่อไปนี้อย่างละเอียดก่อนใช้เครื่องเป็นครั้งแรก
โปรดเก็บคู่มือฉบับนี้ไว้เพื่อใช้อ้างอิงต่อไป

ส่วนประกอบ

- | | |
|------------------------------------|---|
| A. เบื้องขึ้นนมบิง | H. ก้นโยกขึ้นทำงานและยกนมบิง |
| B. โครงเครื่องด้านบน | I. ตมทรงอุ้งนมบิงสำหรับรุ่นนมบิงโรส |
| C. ถาดรองเศษนมบิง | J. สายไฟและปลั๊ก |
| D. อนุญ่สายเข้าขึงพร้อมไฟแสดงสถานะ | K. ส่วนเก็บสายไฟ (ด้านข้างของเครื่องบิงนมบิง) |
| E. อนุญ่ขมบิงพร้อมไฟแสดงสถานะ | L. ฟาครอบเครื่องบิงนมบิง |
| F. อนุญ่ชุดทำงานพร้อมไฟแสดงสถานะ | |
| G. เป็นควบคุมระดับความเครียด | |

คำแนะนำด้านความปลอดภัย

- อุปกรณ์นี้ไม่ได้ออกแบบมาสำหรับการใช้งานโดยผู้ใหญ่ (และเด็ก) ที่มีความบกพร่องทางร่างกาย ทางประสาทรับรู้ หรือทางจิตใจ รวมถึงผู้ที่ขาดประสบการณ์ และความรู้ขั้นต้นเกี่ยวกับผู้ดูแลหรือมีผู้ให้คำแนะนำในการใช้อุปกรณ์อย่างปลอดภัย
- เก็บเครื่องและสายไฟให้พ้นมือเด็ก เด็กควรมีผู้ดูแลในการทำงาน เพื่อให้แน่ใจว่าจะไม่เล่นกับเครื่อง
- เด็กไม่ควรเป็นผู้นำทำความสะอาดและบำรุงรักษาเครื่อง เว้นแต่จะมีผู้ควบคุมดูแล
- ต่ออุปกรณ์กับแหล่งจ่ายไฟที่แรงดันไฟและความถี่ที่กวดตามรายละเอียดทางเทคนิคในแผ่นข้อมูลเท่านั้น
- ต่ออุปกรณ์เข้ากับเต้ารับไฟฟ้าที่มีสายดินเท่านั้น
- ห้ามวางเครื่องทิ้งไว้บนที่ยึดต่อเข้ากับปลั๊กไฟหลักร้อย
- ห้ามใช้หรือหยิบตัวเครื่องหาก
 - พบว่าสายไฟเสียหาย
 - หรือตัวเรือนมีความเสียหาย
- หากอุปกรณ์หรือสายไฟเสียหาย ให้ส่งซ่อมกับ Electrolux หรือตัวแทนที่ให้บริการเพื่อป้องกันอันตรายที่อาจเกิดขึ้น
- ห้ามจุ่มเครื่อง สายไฟหรือปลั๊กเข้ากับน้ำหรือของเหลว
- อย่าใช้หรือวางเครื่องบนอ่างซิงค์ บนพื้นผิวที่มีความร้อน ใกล้กับแหล่งความร้อน หรือใกล้กับขอบโต๊ะหรือชั้นวาง
- วางเครื่องบนพื้นผิวเรียบที่ระดับความสูงที่เหมาะสม
- ขมบิงอาจไหม้ได้ อย่าใช้เครื่องบิงนมบิงใกล้หรือติดวัตถุไวไฟ เช่น พาน้ำมัน
- อย่าใช้เครื่องโดยไม่มีถาดรองเศษนมบิง
- เศษนมบิงอาจไหม้ได้ ทำความสะอาดถาดเศษนมบิงเป็นประจำ (โปรดดูคำแนะนำที่หัวข้อการทำความสะอาดและดูแลรักษา)
- อย่าปิดช่องบิงนมบิงขณะบิงนมบิงอยู่
- อย่าย้ายเครื่องขณะที่เครื่องกำลังทำงาน
- อย่าใช้นิ้วจิ้มเข้าไปในช่องบิงนมบิงหรือสอดเข้าไปโดยใช้ข้อนิ้ว เนื่องจากอาจทำให้เกิดการบาดเจ็บหรือทำให้เครื่องเสียหายได้
- ห้ามใช้เครื่องบิงนมบิงกับอาหารที่มีขนาดใหญ่เกินหรืออาหารที่ยังไม่ได้แกะของออกเพราะอาจทำให้เกิดอันตรายจากไฟไหม้หรือไฟฟ้าได้
- เครื่องและอุปกรณ์เสริมต่างๆ อาจเกิดความร้อนระหว่างทำงาน จัมที่ส่วนมือจับและเป็นจัมเท่านั้น รอให้เย็นลงแล้วจึงทำความสะอาดและดูแลรักษา
- ข้อควรระวัง:  พื้นผิวร้อน พื้นผิวอาจร้อนได้ในระหว่างที่ใช้งาน (สังเกตสัญลักษณ์พื้นผิวร้อนจะอยู่บนเครื่อง)
- ปิดเครื่องและถอดปลั๊กออกจากเต้าเสียบติดผนังทุกครั้งหลังใช้งาน และก่อนทำความสะอาดและดูแลรักษา
- อย่าให้สายไฟสัมผัสกับพื้นผิวส่วนที่ร้อนหรือปล่อยให้สายไฟห้อยจากขอบโต๊ะหรือชั้นวาง
- เครื่องนี้ไม่ได้ออกแบบมาเพื่อใช้ร่วมกับเครื่องจับเวลาภายนอกหรือระบบควบคุมด้วยรีโมทคอนโทรล
- เครื่องผลิตขึ้นสำหรับใช้ภายในอาคารเท่านั้น
- อุปกรณ์ออกแบบมาสำหรับใช้ภายในครัวเรือนเท่านั้น Electrolux จะไม่รับผิดชอบใดๆ ต่อความเสียหายที่อาจเกิดขึ้นเนื่องจากการใช้งานอย่างไม่เหมาะสมหรือไม่ถูกต้อง
- เครื่องใช้ไฟฟ้านี้สามารถใช้งานได้ทั้ง 50 Hz และ 60 Hz
- คำเตือน: เพื่อหลีกเลี่ยงอันตรายจากการรีเซ็ตระบบตัววงจรเมื่อมีอุณหภูมิสูงอย่างไม่ตั้งใจ ห้ามจ่ายไฟให้แก่อุปกรณ์ที่ผ่านอุปกรณ์สวิตช์ภายนอก เช่น ระบบจับเวลา หรือเชื่อมต่อกับวงจรที่ตามปกติแล้วจะเปิดปิดโดยใช้อุปกรณ์ดังกล่าว

ก่อนใช้เครื่อง

ก่อนใช้เครื่องเป็นครั้งแรก ให้แกะวัสดุที่มากับบรรจุภัณฑ์ทั้งหมดออก เช่น พลาสติก สติ๊กเกอร์หรือที่กีดกั้นอาจติดมากับส่วนประกอบต่างๆ

ก่อนใช้เครื่องบิงขนมบิงเป็นครั้งแรก ให้ปรับตั้งค่าความถี่สูงสุดและปล่อยให้เครื่องทำงานโดยยังไม่ใส่ขนมบิงก่อนสองสามครั้ง

การใช้ผลิตภัณฑ์

บิงขนมบิง:

1. เสียบปลั๊กเครื่อง
2. ใส่ขนมบิงลงไป
3. หมุนปุ่มควบคุมระดับความถี่จนจนได้ระดับที่ต้องการ (1-7)
4. กดปุ่มเริ่มทำงานลง

เมื่อบิงขนมบิงจนครบในระดับที่ต้องการแล้ว เครื่องบิงขนมบิงจะปิดการทำงานโดยอัตโนมัติ พร้อมๆ กับตัดขนมบิงขึ้น

วิธีตรวจสอบขนมบิง:

1. ยกกันเริ่มทำงานขึ้นมาเครื่องหนึ่งขนมบิงที่ขนมบิงหรือละลายน้ำแข็ง
***หมายเหตุ:** หากหมดเวลาบิงขนมบิง/ละลายน้ำแข็งขณะที่คุณตรวจสอบความถี่ของขนมบิง เครื่องจะเริ่มการบิงขนมบิงรอบใหม่
2. คายกันยกเมื่อตรวจความถี่ครบเสร็จแล้ว ก้านจะเลื่อนลงไปจนสุดโดยอัตโนมัติ
***หมายเหตุ:** ตัวนี้เวลาจะนับเวลาถอยหลังไปเรื่อยๆ โดยไม่หยุดขณะที่คุณตรวจขนมบิง

วิธีละลายขนมบิงที่แข็ง:

1. เสียบปลั๊กเครื่อง
2. ใส่ขนมบิงที่แข็งไว้ลงไป
3. กดปุ่มเริ่มทำงานลงไป แล้วกดปุ่มละลายน้ำแข็ง

เมื่อเครื่องละลายน้ำแข็งพร้อมขนมบิงให้แล้ว เครื่องจะปิดการทำงานเองโดยอัตโนมัติ พร้อมๆ กับตัดขนมบิงขึ้น

วิธีใช้ตะแกรงขนมบิงหวน:

1. เสียบปลั๊กเครื่อง
2. เสียบตะแกรงขนมบิงหวนเข้ากับด้านบนของเครื่อง
3. วางขนมบิงหวาน / พายชั้นที่ด้านบนของตะแกรง
4. กดปุ่มลง ! แล้วกดปุ่มขนมบิงหวน

เครื่องจะปิดการทำงานเองโดยอัตโนมัติเมื่ออุ่นเสร็จแล้ว

คุณหยุดฟังก์ชันเหล่านี้ได้ตลอดเวลาด้วยการกดปุ่ม STOP

การทำความสะอาดและการดูแลรักษา

ถอดปลั๊กเครื่องบิงขนมบิง ออกจากเครื่องเย็น และแกะขนมบิงที่อยู่ในถาดทิ้ง ใช้ผ้าชุบน้ำหมาดๆ เช็ดบริเวณด้านนอก ห้ามใช้น้ำยาทำความสะอาดที่มีฤทธิ์แรง หรือถูกับกระดาษ และห้ามจุ่มเครื่องลงในน้ำเป็นอันขาด!

ขอให้สนุกกับผลิตภัณฑ์ใหม่ของ Electrolux!

การแก้ไขปัญหา

ปัญหา	สาเหตุที่เป็นไปได้	วิธีแก้ไข
ขนมบิงที่บิงแล้วครบมากเกินไป	ตั้งระดับความถี่สูงเกินไป	ลดระดับความถี่
เครื่องบิงขนมบิงไม่ทำงาน	ยังไม่ได้เปิดเครื่องบิงขนมบิง	ตรวจสอบว่าได้เปิดเครื่องบิงขนมบิงแล้ว

การทิ้ง



เมื่อมีสัญลักษณ์บนผลิตภัณฑ์หรือบนบรรจุภัณฑ์ แสดงว่าอาจไม่สามารถกำจัดผลิตภัณฑ์เป็นขยะรีไซเคิลได้ ในการรีไซเคิลผลิตภัณฑ์ แนะนำให้นำผลิตภัณฑ์ไปยังจุดที่รวบรวมอย่างเป็นทางการหรือศูนย์บริการของ Electrolux ซึ่งสามารถถอดแบตเตอรี่และชิ้นส่วนไฟฟ้าออกมารีไซเคิลได้อย่างปลอดภัยอย่างมืออาชีพ นอกจากนี้แล้ว ควรปฏิบัติตามกฎระเบียบของประเทศในการแยกขยะที่เป็นผลิตภัณฑ์ที่ใช้ไฟฟ้าและแบตเตอรี่แบบชาร์จใหม่ได้

การดูแลและการให้บริการลูกค้า

เมื่อติดต่อฝ่ายบริการ คุณต้องเตรียมข้อมูลต่อไปนี้ไว้ให้พร้อม: **รุ่น, PNC, หมายเลขเครื่อง** โดยดูข้อมูลเหล่านี้ได้จากแผ่นป้ายระบุ

เนื่องจาก Electrolux มีนโยบายที่จะพัฒนาผลิตภัณฑ์อย่างต่อเนื่อง ส่วนของข้อมูลจำเพาะ สีและรายละเอียดของผลิตภัณฑ์และที่ปรากฏในคู่มือนี้อาจเปลี่ยนแปลงได้โดยไม่ต้องแจ้งให้ทราบ

SỞ TAY HƯỚNG DẪN

Các biểu tượng đồ họa và bản vẽ trong sách hướng dẫn này chỉ nhằm mục đích minh họa và có thể thay đổi theo sản phẩm thực tế.


Đọc kỹ các hướng dẫn sau đây trước khi sử dụng thiết bị lần đầu tiên.

Giữ lại tài liệu này để tham khảo về sau.

CÁC BỘ PHẬN

- | | |
|---|---|
| <ul style="list-style-type: none"> A. Khe nướng B. Vỏ ngoài C. Khay chứa mảnh vụn D. Núm rẽ đồng có đèn báo E. Núm hâm nóng có đèn báo F. Núm dừng có đèn báo G. Núm điều khiển chế độ nướng | <ul style="list-style-type: none"> H. Núm gạt khởi động và cần nâng bánh mì I. Giá cuộn để làm giòn các ổ bánh mì J. Dây nguồn và phích cắm K. Khoang chứa dây (nằm ở mặt dưới của máy nướng bánh mì) L. Nắp máy nướng bánh mì |
|---|---|

LỜI KHUYÊN AN TOÀN

- Thiết bị này không được thiết kế để sử dụng bởi các cá nhân (kể cả trẻ em) có khuyết tật về thể chất, cảm giác hoặc thần kinh, hoặc thiếu kinh nghiệm và kiến thức, trừ phi họ được giám sát hoặc chỉ dẫn sử dụng thiết bị bởi một người chịu trách nhiệm về sự an toàn của họ.
- Giữ thiết bị và dây nguồn thiết bị tránh xa tầm tay trẻ em. Trẻ em phải được giám sát để đảm bảo chúng không nghịch phá thiết bị này.
- Trẻ em không được thực hiện việc làm sạch và bảo dưỡng nếu không được giám sát.
- Thiết bị chỉ có thể được cắm vào nguồn điện có điện thế và tần số tuân thủ các thông số kỹ thuật trên biển thông số.
- Chỉ được kết nối thiết bị với ổ cắm điện có dây tiếp đất.
- Không bao giờ được lơ là thiết bị trong khi đang kết nối với các nguồn điện chính.
- Không bao giờ sử dụng hoặc cầm vào thiết bị nếu
 - dây dẫn bị hỏng,
 - vỏ bọc bị hỏng.
- Nếu thiết bị hoặc dây dẫn bị hỏng thì phải được thay bởi Electrolux hoặc đại lý dịch vụ của nhà sản xuất để tránh nguy hiểm.
- Không nhúng thiết bị vào nước hoặc bất kỳ chất lỏng nào khác.
- Không sử dụng hoặc đặt thiết bị trên bề mặt ướt, nóng, gần nguồn nhiệt hoặc gần cạnh bàn hoặc cạnh bếp.
- Luôn đặt thiết bị trên bề mặt phẳng, bằng phẳng và khô ráo.
- Bánh mì có thể bị cháy, do đó không sử dụng máy nướng bánh mì gần hoặc bên dưới các vật liệu dễ cháy như rèm cửa.
- Không bao giờ sử dụng thiết bị mà không có khay chứa vụn bánh mì.
- Vụn bánh mì có thể cháy, do đó hãy làm sạch khay chứa vụn bánh mì thường xuyên. (Vui lòng tham khảo mục Làm Sạch và Chăm Sóc để biết hướng dẫn).
- Không đậy khe nướng lại khi đang nướng.
- Không di chuyển thiết bị khi đang hoạt động.
- Không chạm ngón tay hoặc đồ dùng kim loại vào khe nướng, vì việc này có thể gây chấn thương và làm hư hại thiết bị.
- Không để thực phẩm quá khổ hoặc đã được đóng gói vào trong máy nướng bánh mì vì điều này có thể gây ra nguy cơ cháy hoặc những mối nguy hiểm về điện.
- Thiết bị và phụ kiện sẽ nóng lên trong quá trình hoạt động. Chỉ sử dụng tay cầm và núm được chỉ định. Để ấm nguội trước khi làm sạch hoặc cất đi.
- **THẬN TRỌNG:**  Bề Mặt Nóng trong quá trình sử dụng (Biểu tượng Bề Mặt Nóng được đánh dấu trên thiết bị).

- Phải tắt thiết bị và rút phích cắm điện trước khi làm sạch và bảo trì.
- Không để dây nguồn tiếp xúc với các bề mặt nóng hoặc vắt ngang cạnh bàn hoặc kệ bếp.
- Thiết bị này không nhằm mục đích được vận hành bởi thiết bị hẹn giờ bên ngoài hoặc hệ thống điều khiển từ xa tách rời.
- Chỉ sử dụng thiết bị trong nhà.
- Thiết bị này chỉ dành cho sử dụng trong gia đình. Electrolux không chịu trách nhiệm pháp lý về hư hỏng nào có thể xảy ra do sử dụng không phù hợp hoặc sai cách.
- Thiết bị này phù hợp để vận hành trên cả 50 lần 60Hz.
- LƯU Ý: Để tránh nguy hiểm do vô tình cài đặt lại bộ phận ngắt nhiệt, không được lắp thêm thiết bị chuyển mạch bên ngoài, chẳng hạn như thiết bị hẹn giờ hoặc kết nối với một mạch điện thường xuyên được bật tắt.

BẮT ĐẦU

Trước khi sử dụng thiết bị của quý vị lần đầu, hãy tháo tất cả các vật liệu đóng gói như nhựa, nhãn dán hoặc thẻ có thể được gắn vào các bộ phận.

Trước khi quý vị bắt đầu sử dụng máy nướng bánh lần đầu, hãy chạy cài đặt chín tối đa mà không có bánh mì một vài lần.

SỬ DỤNG SẢN PHẨM

Nướng bánh mì:

1. Cắm dây vào thân máy.
2. Cho bánh mì vào.
3. Xoay nút xoay điều khiển đến mức mong muốn (1-7).
4. Nhấn gạt khởi động xuống.

Khi bánh mì đã được nướng đến mức độ chín mong muốn, máy nướng bánh sẽ tự động tắt và nâng bánh mì lên.

Để kiểm tra bánh mì:

1. Trượt gạt khởi động lên một nửa trong khi nướng hoặc rã đông
*LƯU Ý: Nếu đồng hồ hẹn giờ nướng/rã đông hết giờ trong khi quý vị đang kiểm tra bánh mì của mình, trình tự nướng mới sẽ bắt đầu.
2. Nhả gạt ra khi kiểm tra xong. Gạt sẽ tự động về vị trí dưới cùng
*LƯU Ý: Đồng hồ hẹn giờ sẽ tiếp tục đếm ngược và sẽ không dừng trong khi quý vị kiểm tra bánh

Để rã đông bánh mì:

1. Cắm dây vào thân máy.
 2. Cho bánh mì đông lạnh vào.
 3. Gạt cần khởi động xuống, và sau đó nhấn nút rã đông
- Khi bánh mì đã được rã đông và nướng, máy nướng bánh sẽ tự động tắt và nâng bánh lên.

Để sử dụng giá làm ấm bánh:

1. Cắm dây vào thân máy.
2. Lắp giá làm ấm bánh vào phần trên máy nướng bánh
3. Đặt bánh / bánh ngọt lên trên giá
4. Nhấn gạt khởi động xuống, và sau đó nhấn nút làm ấm bánh

Máy nướng bánh tự động tắt khi bánh bao của quý vị đã xong.

Quý vị có thể dùng các chức năng này tại bất kỳ thời điểm nào bằng cách nhấn nút DỪNG.

LÀM SẠCH VÀ CHĂM SÓC

Rút phích cắm của máy nướng bánh mì và để cho máy nguội. Dọn sạch ngăn đựng vụn. Lau sạch các bề mặt bên ngoài bằng một miếng vải hơi ẩm. Không bao giờ sử dụng chất tẩy rửa ăn mòn hoặc mài mòn, và không bao giờ ngâm máy trong chất lỏng!

Hãy trải nghiệm sản phẩm Electrolux mới của quý vị!

KHẮC PHỤC SỰ CỐ

Vấn đề	Nguyên nhân có thể	Giải pháp
Bánh mì nướng quá vàng.	Chế độ nướng vàng ở mức nhiệt quá cao.	Giảm mức nhiệt ở chế độ nướng vàng.
Máy nướng bánh mì không hoạt động.	Máy nướng bánh mì không được bật.	Đảm bảo máy nướng bánh mì đã được bật.

TIÊU HỦY



Biểu tượng này trên sản phẩm hoặc trên bao bì sản phẩm cho biết rằng sản phẩm không thể được xử lý như chất thải gia dụng. Để tái chế sản phẩm của quý vị, vui lòng mang sản phẩm đến điểm thu gom chính thức hoặc đến trung tâm dịch vụ Electrolux, nơi có thể tháo và tái chế pin và các bộ phận điện một cách an toàn và chuyên nghiệp. Thực hiện theo quy định của quốc gia quý vị đối với việc thu gom riêng các sản phẩm điện và pin có thể sạc.

BỘ PHẬN CHĂM SÓC VÀ DỊCH VỤ KHÁCH HÀNG

Khi liên lạc với Bộ Phận Dịch Vụ, hãy đảm bảo rằng quý vị có sẵn các dữ liệu sau đây: **Model, PNC, Số Sê-ri**. Các thông tin này có thể được tìm thấy trên biển thông số.

Theo chính sách phát triển sản phẩm liên tục của Electrolux; các thông số kỹ thuật, màu sắc, và các chi tiết sản phẩm của chúng tôi và những gì được đề cập trong sổ tay hướng dẫn này có thể thay đổi mà không cần thông báo.

中国

伊莱克斯（中国）电器有限公司
中国，上海，静安区共和新路1968号大宁国际广场
8号楼5楼
办公电话: +86 21 3178 1000
传真: +86 21 3387 0368
售后服务: +86 9510 5801
网站: www.electrolux.com.cn

台灣

新加坡商伊莱克斯股份有限公司 台灣分公司
22065新北市板橋區縣民大道2段68號9F
免費客服專線: 0800-888-259
傳真: 886-2-8964-5269
電郵: service.tw@electrolux.com
網站: www.electrolux.com.tw

KOREA

Electrolux Korea limited
9F, Pine Avenue B,
100 Euljiro, Jung-gu, Seoul, Korea 04551
Korea
Tel : +82 2 6020-2200
Fax: +82 2 6020-2271-3
Customer Care Services : +82 1566-1238
Email : homecare.krh@electrolux.com
Website: www.electrolux.co.kr

INDONESIA

PT. Electrolux Indonesia
Electrolux Building
Jl.Abdul Muis No. 34,
Petojo Selatan, Gambir
Jakarta Pusat 10160
Indonesia
Tel: 021 – 50817300
Fax: 021 – 50817399
Customer Care Services: 0804 111 9999
SMS: 0812 8088 8863
Email: customercare@electrolux.co.id
Website: www.electrolux.co.id

PHILIPPINES

Electrolux Philippines, Inc.
10th Floor. W5th Avenue Building
5th Avenue Corner 32nd Street
Bonifacio Global City,
Taguig Philippines 1634
Trunkline: +63 2 737 4756
Domestic Toll Free: 1 800 10 845 care 2273
Customer Care Services: +63 2 845 care 2273
Email: wecare@electrolux.com
Website: www.electrolux.com.ph

THAILAND

Electrolux Thailand Co Ltd
Electrolux Building
14th Floor 1910 New Petchburi Road
Bangkapi, Huay Kwang
Bangkok 10310
Thailand
Tel: +66 2 725 9100
Fax: +66 2 725 9299
Customer Care Services: +66 2 725 9000
Email: customercaethai@electrolux.com
Website: www.electrolux.co.th

VIETNAM

Electrolux Vietnam Ltd
Floor 9th, A&B Tower
76 Le Lai Street
Ben Thanh Ward - District 1
Ho Chi Minh City
Vietnam
Tel: +84 8 3910 5465
Fax: +84 8 3910 5470
Customer Care Services: 1800-58-8899
Email: vncare@electrolux.com
Website: www.electrolux.vn

MALAYSIA

Electrolux Home Appliances Sdn Bhd
Lot C6, No. 28, Jalan 15/22,
Taman Perindustrian Tiong Nam,
40200 Shah Alam, Selangor
Malaysia
Customer Care Services Tel: +60 3 5525 0800
Customer Care Services Fax: +60 3 5524 2521
Email: malaysia.customercare@electrolux.com
Website: www.electrolux.com.my

SINGAPORE

Electrolux SEA Pte Ltd
1 Fusionopolis Place, Galaxis
#07-10 (West Lobby)
Singapore 138522
Customer Care Services: +65 6727 3699
Fax: +65 6727 3611
Email: customer-care.sin@electrolux.com
Website: www.electrolux.com.sg

AUSTRALIA

Electrolux Home Products Pty Ltd
ABN 51 004 762 341
163 O'Riordan Street, Mascot, NSW 2020, Australia
Customer Service Phone: 1300 365 305
Website: www.electrolux.com

NEW ZEALAND

Electrolux (NZ) Limited
3-5 Niall Burgess Road, Mt. Wellington, Auckland,
New Zealand
Phone: (09) 9573 2220
Customer Service Phone: 0508 730 730
Website: www.electrolux.com

HONG KONG

大昌貿易行有限公司
電器維修中心
香港九龍灣啟祥道20號
大昌行集團大廈5樓
服務熱線: +(852) 3193 9888
電子郵件: dthead@ead.dch.com.hk
網頁: www.electrolux.com.hk



Share more of our thinking at www.electrolux.com