

LFC319K

LFC326K

EN User Manual | **Cooker Hood**

2

FR Notice d'utilisation | **Hotte**

5

AR

دليل المستخدم | **مدخنة الموقد**

9



# Welcome to Electrolux! Thank you for choosing our appliance.



In our drive to be sustainable, we are reducing paper assets and provide full user manuals online. Access your full user manual at [electrolux.com/manuals](https://electrolux.com/manuals)



Get usage advice, brochures, trouble shooter, service and repair information at [electrolux.com/support](https://electrolux.com/support)

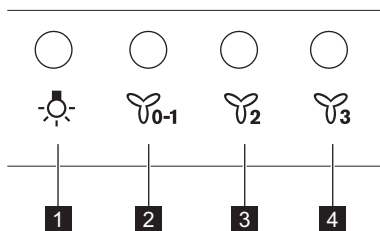
## 1. SAFETY INFORMATION AND INSTALLATION

### **WARNING!**

Refer to the separate Installation Instructions booklet for Safety Information and Installation. Read carefully the Safety chapters before any use or maintenance of the appliance.

## 2. PRODUCT DESCRIPTION

### 2.1 Control panel overview

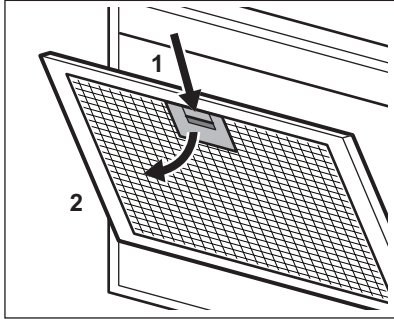


- 
- 1** **Lamp** - Turns the lights on and off.
  - 2** **First speed / Off** - The hood switches to first speed level. Second press turns off the appliance.
  - 3** **Second speed** - The hood switches to second speed level.
  - 4** **Third speed** - The hood switches to third speed level.
- 

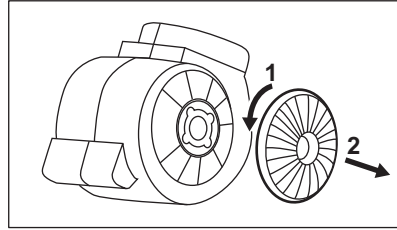
### Care and cleaning

Removal of grease filter

Removal of charcoal filter



Remove grease filter first.



1.

To install filters, perform steps in reverse order.

Clean the appliance and grease filters each month. Grease filters can be washed in a dishwasher. The time of saturation of the charcoal filter varies depending on the type of cooking and the regularity of cleaning the grease filter.


The activated charcoal filter is not washable, cannot be regenerated and must be replaced approximately every 4/6 months of operation, or more frequently for particularly heavy usage.

## Replacing the lamp

### **WARNING!**

Risk of burns and electric shock! Disconnect the appliance from the electricity before the operation! Make sure that the light bulb has cooled down before touching it.

Replace the burnt light bulb in accordance with the specifications:

	ILCOS D Code (according IEC 61231)	Power (W)	Socket	Voltage (V)	Dimensions (mm)
	DRBB/ F-4-220-240- E14-37/100	4	E14	220 - 240	37 x 100 (diameter x length)

### **To replace the lamp:**

1. The lamp cover has two slots on each side. Use a flat non sharp plastic tool. Gently remove the lamp cover from the appliance. 2. Replace the lamp. 3. Mount the lamp cover.

## 3. SAUDI ARABIA - CUSTOMER SERVICE

### **Further after-sales service agencies overseas**

In these countries our respective agents' own guarantee conditions are applicable. Please obtain further details directly.

**First Distribution Company (FDC) Al Faisaliah Group**

### **Main service center address:**

Al Khalidiya area – Port Street – Building name: Mussa 4

AL Dammam, Kingdom of Saudi Arabia.


### **Postal address:**


P.O Box 2728 Riyadh 11461

Kingdom of Saudi Arabia  
tel. + 966 11 243-9732

fax +966 11 243-9674

## 4. ENVIRONMENTAL CONCERNS

Recycle materials with the symbol . Put the packaging in relevant containers to recycle it. Help protect the environment and human health by recycling waste of electrical and electronic appliances. Do not dispose of

appliances marked with the symbol  with the household waste. Return the product to your local recycling facility or contact your municipal office.

# Bienvenue chez Electrolux ! Nous vous remercions d'avoir choisi l'un de nos appareils.



Dans un souci de durabilité, nous réduisons les supports papier et proposons les manuels d'utilisation complets en ligne. Accédez à votre manuel d'utilisation complet sur [electrolux.com/manuals](http://electrolux.com/manuals)



Obtenir des conseils d'utilisation, des brochures, un dépanneur, des informations sur le service et les réparations sur [electrolux.com/support](http://electrolux.com/support)

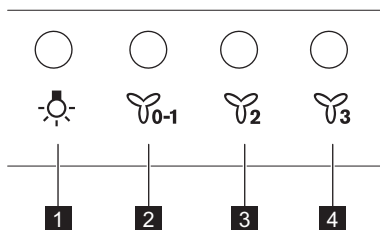
## 1. INFORMATIONS DE SÉCURITÉ ET INSTALLATION

### **AVERTISSEMENT!**

Consultez le livret séparé Instructions d'installation pour obtenir des informations relatives à la sécurité et à l'installation. Lisez attentivement les chapitres Sécurité avant d'utiliser ou d'entretenir l'appareil.

## 2. DESCRIPTION DE L'APPAREIL

### 2.1 Vue d'ensemble du bandeau de commande

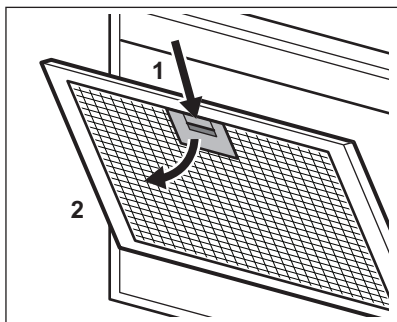


- 1** **Éclairage** - Permet d'allumer et d'éteindre les lumières.
- 2** **Première vitesse / Arrêt** - La hotte passe à la première vitesse. Une seconde pression permet de mettre à l'arrêt l'appareil.
- 3** **Deuxième vitesse** - La hotte passe à la seconde vitesse.
- 4** **Troisième vitesse** - La hotte passe à la troisième vitesse.

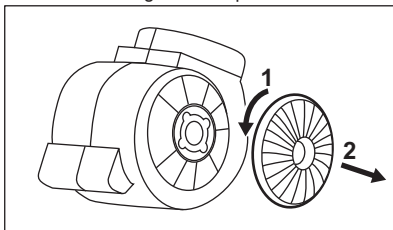
### Entretien et nettoyage

Retrait du filtre à graisse

Retrait du filtre à charbon



Retirez le filtre à graisse en premier.



1.

Pour réinstaller les filtres, suivez la même procédure dans l'ordre inverse.

Nettoyez l'appareil et les filtres à graisse tous les mois. Les filtres à graisse peuvent être lavés au lave-vaisselle. Le temps de saturation du filtre à charbon varie en fonction du type de cuisson et de la régularité du nettoyage du filtre à graisse.


Le filtre à charbon actif n'est pas lavable, ne peut pas être régénéré et doit être remplacé tous les 4 à 6 mois d'utilisation environ, ou plus fréquemment en cas d'utilisation particulièrement intensive.

## Remplacement de l'ampoule

### ⚠ AVERTISSEMENT!

Risque de brûlure ou d'électrocution ! Débranchez l'appareil de l'alimentation électrique avant toute opération de maintenance ! Veillez à laisser l'ampoule refroidir avant de la toucher.


Remplacez l'ampoule grillée en respectant les caractéristiques :

	Code ILCOS D (selon IEC 61231)	Puissance (W)	Prise	Tension (V)	Dimensions (mm)
	DRBB/ F-4-220-240- E14-37/100	4	E14	220 - 240	37 x 100 (diamètre x longueur)

### Pour remplacer l'éclairage :

1. Le diffuseur de l'ampoule dispose de deux encoches de chaque côté. Utilisez un outil en plastique non coupant. Retirez doucement le diffuseur de l'appareil. 2. Remplacez l'ampoule. 3. Installez le diffuseur de l'ampoule.



## 3. EN MATIÈRE DE PROTECTION DE L'ENVIRONNEMENT

Recyclez les matériaux portant le symbole . Déposez les emballages dans les conteneurs prévus à cet effet. Contribuez à la protection de l'environnement et à votre sécurité, recyclez vos produits électriques et électroniques. Ne jetez pas les appareils

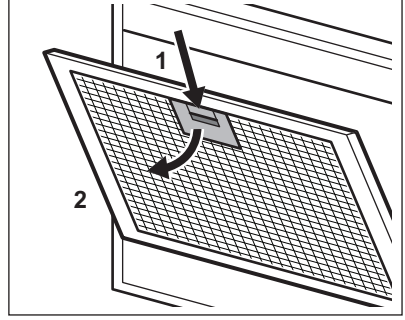
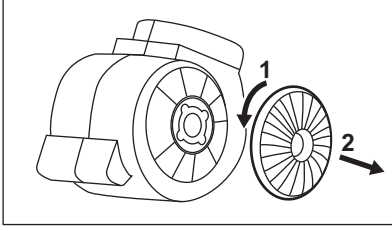
portant le symbole  avec les ordures ménagères. Emmenez un tel produit dans votre centre local de recyclage ou contactez vos services municipaux.

#### 4. المخاوف البيئية

الأخرى. ومن ثم قم بإعادة المنتج إلى الجهة المسؤولة عن إعادة التصنيع بمنطقتك أو اتصل بالمجلس المحلي التابع له.

أعد تدوير المواد التي تحمل الرمز . ضع الأغلفة في حاوية مناسبة لإعادة التدوير. ساعد في حماية البيئة والصحة الإنسانية وقم بإعادة تصنيع مخلفات الأجهزة الإلكترونية والكهربائية. لا تتخلص من الأجهزة التي تحمل رمز  مع غيرها من المخلفات المنزلية

قم بإزالة فلتر الدهون أولاً.



1.

لتركيب الفلاتر، اتبع الخطوات بالترتيب العكسي.

قم بتنظيف الموقد وفلاتر الدهون كل شهر. يمكن غسل فلاتر الدهون باستخدام غسالة الأطباق. تختلف مدة نفع فلتر دقائق الفحم حسب نوع الطهي ومدى الانتظام في تنظيف فلتر الدهون. فلتر دقائق الفحم المنشط غير قابل للغسل ولا يمكن تجديده ويجب استبداله بعد 4/6 أشهر تقريباً من التشغيل، أو على فترات أقص، لا سيما في حالة الاستخدام المكثف.

## استبدال المصباح

تحذير ⚠

هناك احتمال احتراق أو التعرض لصدمة كهربية! أفضل الجهاز من الكهرباء قبل التشغيل! تأكد أن حرارة مصباح الإضاءة قد هدأت قبل لمسه.

استبدل مصباح الإضاءة المحترق وفقاً للمواصفات:

الابعاد (مم)	الجهد الكهربائي (فولت)	مقيس	الطاقة (وات)	رمز D لـ (وفقاً لـ IEC 61231)
100 × 37 (القطر × الطول)	240 - 220	E14	4	DRBB/ F-4-220-240- E14-37/100



لاستبدال المصباح:

1. يتضمن غطاء المصباح فنتحين على كل جانب. استخدم أداة بلاستيكية مسطحة وغير حادة. قم بإزالة غطاء المصباح برفق من الجهاز. 2. استبدل المصباح. 3. ركب غطاء المصباح.

## 3. السعودية - خدمة العملاء

منطقة الخالدية - شارع الميناء - اسم المبنى: موسى 4  
الدمام، المملكة العربية السعودية.

العنوان البريدي:

ص. ب. 2728 الرياض 11461

المملكة العربية السعودية

هاتف: +966 11 243-9732

فاكس: +966 11 243-9674

مزيد من وكالات تقديم خدمات ما بعد البيع في كافة أنحاء العالم

في هذه الدول يتم تطبيق كافة شروط وأحكام الضمان الخاص بوكالاتنا. يرجى طلب المزيد من التفاصيل من هؤلاء الوكلاء مباشرة.

شركة (FDC) First Distribution مجموعة  
الفصلية

عنوان مركز الخدمة الرئيسي:



## مرحبًا بكم في إلكترولوكس! نشرك على اختيارك لجهازنا.

سعيًا منا نحو تحقيق الاستدامة، نقلل الأصول الورقية ونوفر مواد المستخدم الكاملة على الإنترنت. يمكنك الوصول إلى دليل المستخدم الكامل على [electrolux.com/manuals](http://electrolux.com/manuals)

احصل على نصائح الاستخدام، والكتيبات الترويجية، ومستكشف المشكلات ومصلحتها، ومعلومات الصيانة والإصلاح من [electrolux.com/support](http://electrolux.com/support)



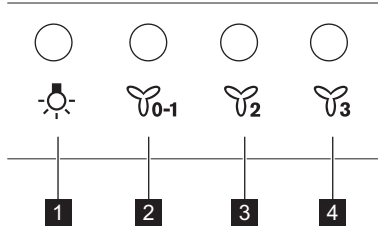
## 1. معلومات الأمان والتركيب

تحذير ⚠

قم بالرجوع إلى كتيب تعليمات التركيب المنفصلة للحصول على معلومات الأمان والتركيب. اقرأ فصول الأمان بعناية قبل أي استخدام أو أية صيانة للجهاز.

## 2. وصف المنتج

### 2.1 عرض لوحة التحكم



1 مصباح - تشغيل وإيقاف تشغيل الأضواء.

2 سرعة المحرك الأولى/إيقاف - المدخنة تنتقل إلى مستوى السرعة الأول. بعد ذلك أوقف تشغيل الجهاز.

3 السرعة الثانية - المدخنة تنتقل إلى مستوى السرعة الثاني.

4 السرعة الثالثة - المدخنة تنتقل إلى مستوى السرعة الثالث.

### العناية والتنظيف

إزالة فلتر الفحم

إزالة فلتر الدهون





**electrolux.com**

867382306-A-282023



**CE**