

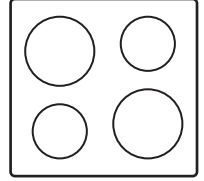


Electrolux



electrolux.com/register

AR دليل المستخدم | سطح الموقد



LRR63400CK



مرحبًا بكم في إلكترولوكس! نشكرك على اختيارك لجهازنا.

الحصول على نصائح الاستخدام، والكميات الترويجية، واستكشاف المشكلات وإصلاحها، ومعلومات الصيانة والإصلاح:

www.electrolux.com/support



عرضة للتغيير بدون إشعار

المحتويات

1. معلومات الأمان.....2
2. تعليمات الأمان.....4
3. التركيب.....6
4. وصف المنتج.....7
5. الاستخدام اليومي.....8
6. تلميح وصائح.....9
7. العناية والتنظيف.....10
8. استكشاف الأعطال وإصلاحها.....10
9. البيانات الفنية.....12
10. كفاءة الطاقة.....12
11. السعودية - خدمة العملاء.....12
12. المخاوف البيئية.....13

1. ⚠️ معلومات الأمان

قبل تركيب الجهاز واستخدامه، يرجى قراءة التعليمات الواردة بعناية. المصنع ليس مسؤولاً عن أي إصابات أو أضرار تقع نتيجة للتركيب أو الاستخدام غير الصحيح. احتفظ دائماً بالتعليمات في مكان آمن ويمكن الوصول إليه للرجوع إليها مستقبلاً.

1.1 أمان الأطفال والأشخاص الضعفاء

- يمكن استخدام هذا الجهاز بمعرفة الأطفال بدءاً من سن 8 سنوات فما فوق والأشخاص الذين يعانون من ضعف في القدرات البدنية أو الحسية أو العقلية أو عدم الخبرة أو المعرفة شريطة توفير الإشراف والتوجيه لهم فيما يتعلق باستخدام الجهاز بطريقة آمنة وفهم المخاطر ذات الصلة. يجب إبعاد الأطفال الأقل من 8 سنوات والأشخاص ذوي الإعاقات الشديدة والمعقدة إلا إذا توفر الإشراف المستمر.
- ينبغي الإشراف على الأطفال لضمان عدم عبثهم بالجهاز.
- قم بإبعاد كافة الأغلفة بعيداً عن متناول الأطفال وتخلص منها على نحو ملائم.

- تحذير: يصبح الجهاز وأجزاؤه التي يمكن الوصول إليها ساخنة أثناء الاستخدام. ابعد الأطفال والحيوانات الأليفة عن الجهاز عند الاستخدام وعند التبريد.
- إذا كان الجهاز يحتوى على إمكانية التأمين من الأطفال، يجب أن يتم تنشيطها.
- يجب ألا يقوم الأطفال بالتنظيف وصيانة المستخدم للجهاز بدون إشراف.

1.2 السلامة العامة

- هذا الجهاز مصمم لأغراض الطهي فقط.
- هذا الجهاز مصمم للاستخدام المنزلي الفردي في بيئة داخلية.
- يمكن استخدام هذا الجهاز في المكاتب، وغرف النزلاء في الفنادق، وغرف النزلاء في فنادق المبيت والإفطار، ودور النزلاء في المزارع، وأماكن الإقامة الأخرى المماثلة التي يقتصر استخدامه فيها على الاستخدام المنزلي (المعتاد).
- تحذير: يصبح الجهاز وأجزاؤه التي يمكن الوصول إليها ساخنة أثناء الاستخدام. يجب توخي الحذر لتفادي لمس عناصر التسخين.
- تحذير: إن الطهي دون إشراف على الموقد باستخدام دهون، أو زيوت قد يكون خطراً، ويؤدي إلى نشوب حريق.
- الدخان مؤشر على السخونة الزائدة. لا تستخدم الماء مطلقاً لإطفاء حريق الطهي. قم بإيقاف تشغيل الجهاز، وقم بتغطية اللهب ببطانية أو غطاء الحريق على سبيل المثال.
- تحذير: يجب عدم تزويد الجهاز بجهاز تحويل خارجي مثل مؤقت أو توصيله بدائرة يتم تشغيلها وإطفائها بانتظام باستخدام أداة.
- تنبيه: يجب الإشراف على عملية الطهي يجب الإشراف بشكل مستمر على عملية الطهي قصيرة الأجل.
- تحذير: خطر اندلاع حريق: لا تقم بتخزين أشياء على أسطح الطهي.
- لا ينبغي وضع الأشياء المعدنية، كالكساكين، والشوكات، والأغطية، على سطح الموقد، فقد تصبح ساخنة.
- لا تستخدم الموقد قبل تركيب الهيكل المدمج.
- لا تستخدم رذاذ الماء ومنظف البخار في تنظيف الجهاز.
- تحذير: إذا كان السطح متشققاً، أو وقف تشغيل الجهاز لتجنب احتمال حدوث صدمة كهربائية. في حالة توصيل الجهاز بمصدر التيار مباشرة باستخدام صندوق الوصل، قم بإزالة المصهر لفصل الجهاز من مصدر الطاقة. في أي من الحالتين اتصل بمركز الخدمة المعتمد.

- في حالة تلف كبل الإمداد الكهربى، يجب استبداله من قبل المصنِّع أو مركز الصيانة المعتمد أو غيره من الأشخاص المؤهلين لتفادي التعرض للخطر.
- تحذير: لا تستخدم سوى واقيات الموقد المتوفرة من مصنِّع جهاز الطهي أو المشار إليها من قبل مصنع الجهاز في تعليمات الاستخدام كما هو مناسب لواقيات الموقد المدمجة في الجهاز. استخدام واقيات غير مناسبة يمكن أن يسبب حوادث.

2. تعليمات الأمان

2.2 التوصيل الكهربائي

⚠ تحذير

هناك احتمال لنشوب حريق أو التعرض لصدمة كهربية.

- يجب إجراء جميع التوصيلات الكهربائية بواسطة كهربائي.
- يجب تاريض توصيلات الجهاز.
- قبل إجراء أي عملية، تأكد من فصل الجهاز عن مصدر الطاقة.
- تأكد من أن المعايير المدونة على لوحة تصنيف الجهد متوافقة مع تصنيفات الجهد الكهربى لمصدر الطاقة الرئيسى.
- تأكد من تركيب الجهاز بشكل صحيح. قد يؤدي فك كابل أو قابس التيار الرئيسى (إن وجد) أو عدم تركيبه بالشكل الصحيح إلى سخونة طرفه للغاية.
- استخدم كابل التيار الكهربائي الرئيسى الصحيح.
- لا تدع كابل التيار الكهربائي الرئيسى يتشابك.
- تأكد من تركيب أداة الحماية من الصدمات.
- استخدم مشبك تخفيف الضغط على الكابل.
- تأكد من عدم ملامسة كابل أو قابس التيار الرئيسى (إن وجد) للجهاز وهو ساخن أو أواني الطهي الساخنة، وذلك عند توصيل الجهاز بمقبس.
- تجنب استخدام المشتركات الكهربائية متعددة القوابس وكابلات الإطالة.
- تأكد من عدم إتلاف قابس التيار الرئيسى (إن وجد) أو كابل التيار الرئيسى. اتصل بمركز الخدمة المعتمد لدينا أو فنى كهرباء لتغيير كابل التيار الرئيسى التالف.
- يجب تثبيت الحماية ضد الصدمة للأجزاء المكشوفة والمعزولة بطريقة لا يمكن إزالتها باستخدام أدوات.
- تجنب توصيل قابس التيار الرئيسى بالمقبس الرئيسى إلا بعد الانتهاء من التركيب. تأكد من حرية الوصول دون معوقات إلى قابس التيار الرئيسى بعد التركيب.
- إذا كان مقبس التيار الرئيسى مرتخيًا، فلا تم بتوصيل قابس التيار الرئيسى.

2.1 التركيب

⚠ تحذير

يجب ألا يقوم بتركيب هذا الجهاز إلا شخص مؤهل.

⚠ تحذير

خطر تعرض الجهاز للضرر أو التلف.

- قم بإزالة جميع مواد التغليف.
- لا تقوم بتركيب جهاز تالف أو استخدامه.
- اتبع تعليمات التركيب الواردة مع الجهاز.
- حافظ على أدنى مسافة من الأجهزة والوحدات الأخرى.
- احذر دائمًا عند تحريك الجهاز لثقل وزنه. استخدم دائمًا قفازات أمان وحذاء مغلق.
- اعزل الأسطح المقطوعة للخزانة باستخدام مانع تسرب لمنع الرطوبة من التسبب في أي انتفاخ.
- قم بحماية الجزء السفلى من الجهاز من البخار والرطوبة.
- لا تقم بتركيب الجهاز بالقرب من باب أو أسفل النافذة. يمنع ذلك سقوط أواني الطهي الساخنة من على الجهاز عند فتح الباب أو النافذة.
- إذا تم تركيب الجهاز فوق أدراج، فتأكد من أن المسافة بين الجزء السفلى للجهاز والدرج العلوي كافية لتدوير الهواء.
- قد يسخن الجزء السفلى من الجهاز. تأكد من تركيب لوح عزل مصنوع من خشب رفاتقى أو من مواد هيكمل المطبخ أو مواد أخرى غير قابلة للاشتعال تحت الجهاز لمنع الوصول إلى الأسفل.
- لوح الفصل يجب أن يغطي المنطقة الموجودة أسفل الموقد بشكل كامل.

- لا تضع منتجات قابلة للاشتعال أو مواد مُبلّلة بمنتجات قابلة للاشتعال داخل الجهاز أو بالقرب منه أو عليه.

⚠ تحذير

خطر التعرض للجهاز للتلف.

- لا تبقى أواني الطهي الساخنة على لوحة التحكم لتجنب خطر الحروق.
- لا تضع غطاء إناء ساخن على السطح الزجاجي للموقد.
- لا تدع أواني الطهي تغلي حتى تجف.
- احرص على عدم سقوط الأشياء أو أدوات الطهي على الجهاز. يمكن أن يتلف السطح.
- لا تقم بتنشيط مناطق الطهي أثناء وجود أواني طهي فارغة أو بدون أدوات طهي.
- قد تتسبب أواني الطهي المصنوعة من حديد الزهر، أو الألومنيوم أو التي بها تلف من الأسفل في خدوش على الزجاج/السيراميك الزجاجي. قم دائمًا برفع هذه الأشياء عندما تضطر إلى تحريكها على سطح الطهي.

2.4 العناية والتنظيف

- قم بتنظيف الجهاز بشكل منتظم لمنع تلف مادة السطح.
- أوقف تشغيل الجهاز ودعه حتى يبرد قبل قيامك بتنظيفه.
- نظف الجهاز وقطعة قماش ناعمة رطبة. لا تستخدم إلا المنظفات المحايدة. لا تستخدم منتجات كاشطة أو وسادات تنظيف كاشطة أو مذيبات أو أشياء معدنية، ما لم يُذكر خلاف ذلك.

2.5 الصيانة

- لإصلاح الجهاز، اتصل بمركز الخدمة المعتمد. استخدم قطع الغيار الأصلية فقط.
- فيما يتعلق بالمصباح (المصباح) داخل هذا المنتج ومصباح قطع الغيار التي تُباع بشكل منفصل: هذه المصابيح مخصصة لتحمل أقصى ظروف مادية في الأجهزة المنزلية، مثل درجة الحرارة، الاهتزاز، الرطوبة، و أنها مخصصة للإشارة إلى معلومات خاصة بالحالة التشغيلية للجهاز. وهي ليست مخصصة للاستخدام في تطبيقات أخرى أو لإضاءة الغرف المنزلية.

2.6 التخلص من الجهاز

⚠ تحذير

خطر التعرض للإصابة أو الاختناق.

- اتصل بالهيئة المحلية للحصول على معلومات حول كيفية التخلص من الجهاز.
- أفضل الجهاز عن مصدر التيار الرئيس.

- تجنب سحب كابل التيار الكهربائي لفصل الجهاز. احرص دائما على سحب قابس التيار الرئيسي.
- استخدم فقط أجهزة العزل الصحيحة: قواطع حماية الخطوط، والمنصهرات (المنصهرات اللولبية المزالة من الحامل)، وعواتق التسريب الأرضي، ومفاتيح التلامس.
- يجب أن يشتمل التركيب الكهربائي على جهاز عزل يسمح لك بفصل الجهاز عن مصدر الكهرباء الرئيسي عند كل الأقطاب. ويجب أن يتضمن جهاز العزل فتحة توصيل بعرض 3 ملم كحد أدنى.

2.3 الاستخدام

⚠ تحذير

خطر التعرض للإصابة، أو الحروق، أو الصدمة الكهربائية.

- لا تغير مواصفات هذا الجهاز.
- قم بإزالة جميع مواد التغليف والملصقات والطبقة الواقية (إن وجدت) قبل الاستخدام لأول مرة.
- تأكد من عدم انسداد فتحات التهوية.
- لا تترك الجهاز بدون رقابة أثناء التشغيل.
- اضبط نطاق الطهي على وضعية "إيقاف التشغيل" وذلك بعد كل مرة استخدام.
- لا تضع أدوات المائدة أو أغذية القدور على مناطق الطهي. يمكن أن تصبح ساخنة.
- لا تشغل الجهاز ويدك مبتلتان أو عندما يكون على تماس مع الماء.
- لا تستخدم الجهاز كسطح للعمل ولا تضع الطعام عليه مباشرة.
- لا تستخدم الجهاز كسطح طهي مباشر. يجب أن يتم الطهي دائما باستخدام أواني الطهي المناسبة.
- في حال وجود أي تلف أو تشققات في سطح الجهاز، يجب فصله فوراً عن مصدر الطاقة لتجنب خطر التعرض لصدمة كهربائية.
- عندما تضع الطعام في زيت ساخن، فقد يتناثر.
- لا تستخدم رقائق الألومنيوم أو غيرها من المواد بين سطح الطهي وأواني الطهي، ما لم تحدد جهة التصنيع شيئاً آخر لهذا الجهاز.
- استخدم فقط الملحقات الموصى بها لهذا الجهاز من قبل الشركة المصنعة.

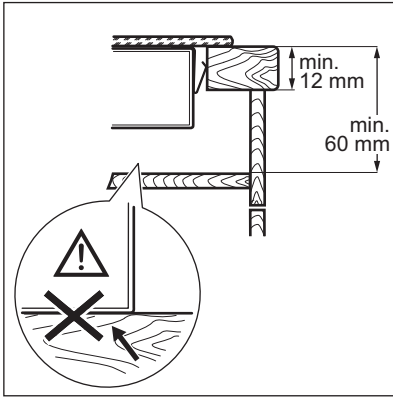
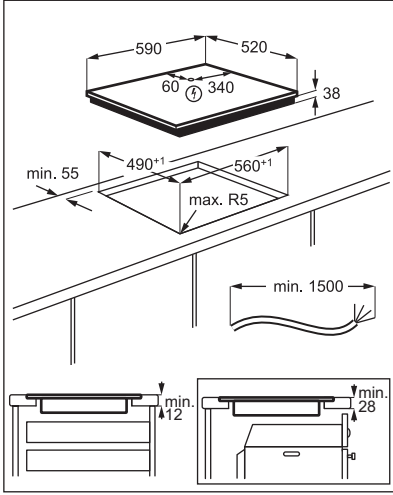
⚠ تحذير

خطر نشوب حريق وانفجار.

- قد تُطلق الدهون والزيوت أبخرة قابلة للاشتعال عند تسخينها. أبقِ اللهب أو الأشياء الساخنة بعيداً عن الدهون والزيوت عندما تقوم بطهيها.
- يمكن أن تتسبب الأبخرة المتصاعدة من الزيت الساخن في حدوث احتراق.
- الزيت المستخدم، الذي ربما يحتوي على بقايا طعام، يمكن أن يتسبب في نشوب حريق عند درجة حرارة أقل من الزيت المستخدم لأول مرة.

- افصل كبل الكهرياء الرئيسي القربة من الجهاز وتخلص منها.

3. التركيب



ابحث عن الفيديو التعليمي "كيفية تركيب موقد السيراميك Electrolux - تركيب سطح الموقد" عن طريق كتابة الاسم الكامل المشار إليه في الرسم أدناه.



www.youtube.com/electrolux
www.youtube.com/aeg

How to install your Electrolux
Radiant Hob - Worktop installation



⚠ تحذير

راجع فصول الأمان.

3.1 قبل التركيب

قبل تركيب الموقد، اكتب المعلومات الموجودة أدناه من لوحة القياس. توجد لوحة القياس على الجزء السفلي من الموقد.

الرقم المسلسل

3.2 المواقد المدمجة

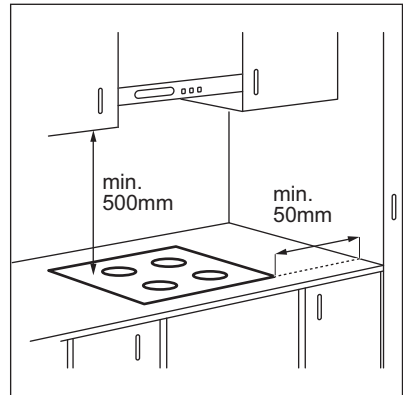
احرص علي استخدام المواقد المدمجة فقط بعد تركيب الموقد في الوحدات المدمجة الصحيحة وأسطح العمل المطابقة للمعايير.

3.3 كابل التوصيل

- تم تزويد الموقد بكابل توصيل.
- لاستبدال الكابل الرئيسي التالف، استخدم نوع الكابل: H05V2V2-F الذي يتحمل درجة حرارة 90 °م أو أعلى. اتصل بمركز خدمة معتمد. لا يجوز استبدال كابل التوصيل إلا بواسطة كهربائي مؤهل.

3.4 التجميع

إذا قمت بتركيب الموقد تحت غطاء، فيرجى قراءة تعليمات التركيب الخاصة بالغطاء لمعرفة المسافة الدنيا بين الأجهزة.

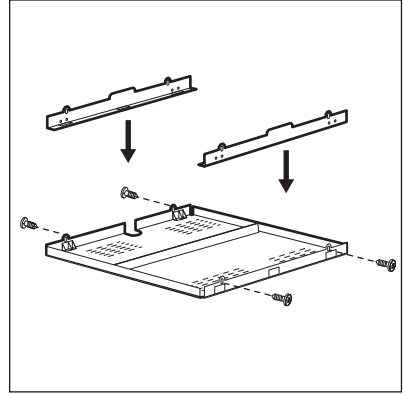


إذا كنت تستخدم صندوق حماية (ملحق إضافي)، فإن الأرضية الواقية الموجودة أسفل الموقد مباشرة ضرورية. قد لا تتوفر ملحقات صندوق الحماية في بعض البلدان. اتصل بخدمة دعم العملاء.



لا يمكنك استخدام صندوق الحماية إذا قمت بتركيب الموقد فوق فرن.

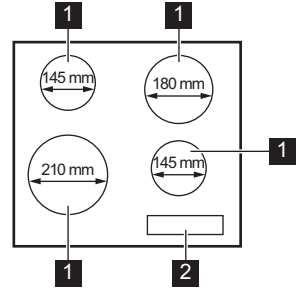
3.5 صندوق الحماية



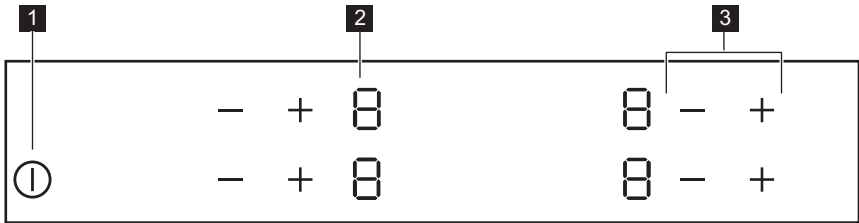
4. وصف المنتج

4.1 تخطيط سطح الطهي

- 1 منطقة الطهي
- 2 لوحة التحكم



4.2 تخطيط لوحة التحكم



استخدم حقول الاستشعار لتشغيل الجهاز. توضح الشاشات والمؤشرات والأصوات الوظائف التي يتم تشغيلها.

تعليق	الوظيفة	حقل الاستشعار	
لتنشيط سطح الموقد وتعطيله.	تشغيل / إيقاف	①	1
لعرض إعداد الحرارة.	شاشة إعداد الحرارة	-	2
لضبط إعداد حرارة.	-	- / +	3

4.3 شاشات إعداد الحرارة

الوصف	عرض
تم تعطيل منطقة الطهي.	0
منطقة الطهي قيد التشغيل.	9 - 1
يوجد عطل.	E + رقم
منطقة الطهي لا تزال ساخنة (حرارة باقية).	H
جهاز أمان الأطفال يعمل.	L
يعمل إيقاف التشغيل التلقائي.	-

5. الاستخدام اليومي

العلاقة بين إعداد الحرارة والوقت الذي يتم بعده إلغاء تنشيط الموقد:

إعداد الحرارة	يتم تعطيل الموقد بعد
2 - 1	6 ساعات
4 - 3	5 ساعات
5	4 ساعات
9 - 6	1.5 ساعة

5.3 إعداد الحرارة

المس + لزيادة إعداد الحرارة. المس - لتقليل إعداد الحرارة. المس + و - في نفس الوقت لإلغاء تنشيط نطاق الطهي.



تحذير
راجع فصول الأمان.

5.1 التنشيط وإلغاء التنشيط

المس ① لمدة 1 ثانية لتنشيط أو إلغاء تنشيط الموقد.

5.2 إيقاف التشغيل التلقائي

تقوم هذه الوظيفة بتعطيل الموقد تلقائيًا في حالة:

- تم إلغاء تنشيط كافة مناطق الطهي.
- لم يتم ضبط إعداد الحرارة بعد تنشيط سطح الموقد.
- قمت بسكب أو وضع شيء ما على لوحة التحكم لمدة تزيد عن 10 ثوانٍ (إناء، أو قطعة ملابس، إلخ). تصدر إشارة صوتية ويتم إلغاء تنشيط سطح الموقد. قم بإزالة هذا الشيء أو نظف لوحة التحكم.
- لم يتم بتعطيل منطقة الطهي أو تغيير إعداد الحرارة. بعد فترة من الوقت، بضبط -، ويتم تعطيل الموقد.

5.4 مؤشر الحرارة المتبقية

⚠ تحذير

H طالما أن المؤشر مرئي، هناك خطر التعرض للحرق من الحرارة المتبقية.

يظهر المؤشر **H** عندما تكون منطقة الطهي ساخنة.

قد يظهر المؤشر أيضاً:

- لمناطق الطهي المجاورة حتى وإن لم تكن تستخدمها،
 - عند وضع أواني الطهي الساخنة على منطقة الطهي الباردة،
 - عند تعطيل الموقد ولكن منطقة الطهي ما تزال ساخنة.
- يختفي المؤشر عندما تبرد منطقة الطهي.

5.5 جهاز أمان الأطفال

تمنع هذه الوظيفة تشغيل سطح الموقد عن طريق الخطأ.

بدء الوظيفة: قم بتفعيل الموقد مع ①. لا تقم بضبط أي إعداد حرارة. المس — في منطقتي الطهي الأماميتين في نفس الوقت لمدة 4 ثوانٍ. يضيء **L**. قم بتعطيل الموقد مع ①.

إيقاف الوظيفة: قم بتفعيل الموقد مع ①. لا تقم بضبط أي إعداد حرارة. المس — في منطقتي الطهي الأماميتين في نفس الوقت لمدة 4 ثوانٍ. يضيء **L**. قم بتعطيل الموقد مع ①.

إيقاف الوظيفة لفترة طهي واحدة فقط: قم بتفعيل الموقد مع ①. يضيء **L**. المس — في منطقتي الطهي الأماميتين في نفس الوقت لمدة 4 ثوانٍ. أضبط إعداد الحرارة خلال 10 ثوانٍ. يمكنك تشغيل الموقد. عندما تُعطّل الموقد مع ① تعمل الوظيفة مرة أخرى.

6. تلميحات ونصائح

⚠ تحذير

راجع فصول الأمان.

6.1 أواني الطهي

- لمنع السخونة الزائدة وتحسين أداء المناطق، يجب أن تكون أواني الطهي سميكة ومسطحة قدر الإمكان.
- تحقق من نظافة الأجزاء السفلى من الأواني وجفافها قبل وضعها على سطح الموقد.
- احرص دائماً على عدم تحريك أو فرك أواني الطهي على حواف الزجاج أو أركانها لأنها قد تشقق أو تلف السطح الزجاجي.

ⓘ

يمكن أن تؤدي أواني الطهي المصنوعة من الصلب المطلي بالمينا والمزودة بقاع من الألمنيوم أو النحاس إلى تغير في اللون أو تغير في السطح الخزفي الزجاجي.

6.2 دليل الطهي المبسط

ⓘ

البيانات الواردة في الجدول مخصصة للتوجيه فقط.

إعدادات الحرارة	استخدم لأجل:	الوقت (بالدقائق)	نصائح
1	حافظ على الطعام المطهي دافئاً.	حسب الحاجة	ضع غطاءً على أواني الطهي.
2 - 1	صلصة هولندي، مذابة؛ زبدة؛ شوكولاتة، جيلاتين.	5 - 25	اخلطي من وقت لآخر.
2	ينبغي أن تكون هذه المكونات متماسكة: عجة البيض، والبيض العيون.	10 - 40	قم بالطهي مع وضع الغطاء.

إعدادات الحرارة	استخدم لأجل:	الوقت (بالدقائق)	نصائح
3 - 2	طهي الأرز والأطباق التي تعتمد على الحليب وتسخين الوجبات المطهية مسبقاً.	50 - 25	أضف سائل بضعف مقدار الأرز على الأقل، وقلب أطباق الحليب بعد نصف المدة خلال عملية الطهي.
4 - 3	اغل الخضروات والسّمك واللحوم بالخار.	45 - 20	أضفّ عدة ملاعق طعام من الماء. تحقق من كمية المياه أثناء العملية.
5 - 4	أطه البطاطس والخضروات الأخرى بالخار.	60 - 20	غط قاعدة الإناء بـ 1-2 سم من الماء. تحقق من مستوى المياه أثناء العملية. احتفظ بالغطاء على الإناء.
5 - 4	قم بطهي كميات أكبر من الطعام واليخنة والحساء.	150 - 60	حتى 3 لتر من السائل بالإضافة إلى المكونات.
7 - 6	قلي خفيف: الاسكالوب، لحم عجل كوردون بلو، شرائح اللحم، الكفتة، السجق، الكبد، خليط البشاميل، البيض، الفطائر المحلاة، والكعك المقلّي.	حسب الحاجة	قلّب الطعام عند الحاجة.
8 - 7	القلي الكثيف، هاش براونز، شرائح اللحم البقري، شرائح اللحم.	15 - 5	قلّب الطعام عند الحاجة.
9	غلي الماء، طهي المعكرونة، تخمير اللحم (جولاش، وشواء القدور)، رقائق البطاطس المقلية.		

7. العناية والتنظيف

7.2 تنظيف للموقد

- **الإزالة الفورية:** البلاستيك المصهور ورقائق البلاستيك والملح والسكر والطعام الذي يحتوي على سكر وإلا قد تتسبب الأوساخ في تلف الموقد. انتبه لتجنب الحروق. ضع الكاشط المخصص على السطح الزجاجي بزاوية حادة وحرك الشفرة على السطح.
- **الإزالة عندما يكون الموقد بارداً بدرجة كافية:** وحلقات الترسبات الكلسية، وحلقات المياه، ويقع الدهون، وتغير اللون اللامع للمعدن. نظف الموقد باستخدام قطعة فماش رطبة ومنظف غير كاشط. بعد التنظيف، جفف الموقد باستخدام قطعة فماش ناعمة.
- **إزالة تغير اللون اللامع للمعدن:** استخدم محلولاً من الماء مع الخل ونظف السطح الزجاجي بقطعة فماش رطبة.

⚠ تحذير

راجع فصول الأمان.

7.1 معلومات عامة

- نظف الموقد بعد كل استخدام.
- استخدم دوماً أواني ذات قواعد نظيفة.
- لا تؤثر الخدوش أو البقع الداكنة الموجودة على السطح على طريقة تشغيل الموقد.
- استخدم عامل تنظيف خاصاً يلائم سطح الموقد.
- استخدم دائماً أداة كشط موصى بها للمواقف ذات السطح الزجاجي. استخدم أداة الكشط فقط كأداة إضافية لتنظيف الزجاج بعد إجراء التنظيف القياسي.

⚠ تحذير

عند تنظيف السطح الزجاجي، لا تستخدم السكاكين أو أي أدوات معدنية حادة أخرى.

8. استكشاف الأعطال وإصلاحها

⚠ تحذير

راجع فصول الأمان.

8.1 ماذا تفعل لو...

المشكلة	السبب المحتمل	الإصلاح
يتعذر عليك تشغيل أو تشغيل الموقد.	الموقد غير متصل بمصدر كهرباء أو أنه متصل بشكل غير صحيح.	تأكد مما إذا كان الموقد متصلاً بشكل صحيح بمصدر الكهرباء.
	المنصهر تالف.	تأكد من أن المنصهر هو سبب العطل. إذا تابع احتراق المنصهر مراراً وتكراراً، فاتصل بالكهربائي المختص.
	لم تقم بضبط إعداد الحرارة على 10 ثوانٍ.	قم بتشغيل الموقد مرة أخرى واضبط إعداد الحرارة على أقل من 10 ثوانٍ.
	قمت بلمس اثنين (2) أو أكثر من مجالات المستشعر في نفس الوقت.	لا تلمس سوى مجال مستشعر واحد.
	لا توجد مياه أو بقع دهنية على لوحة التحكم.	قم بتنظيف لوحة التحكم.
قد تسمع صوت صفير مستمر.	التوصيل الكهربائي غير صحيح.	افصل الموقد عن مصدر التيار الكهربائي. اطلب من فني كهربائي مؤهل فحص التركيب.
تصدّر إشارة صوتية ويتوقف الموقد. تصدر إشارة صوتية عندما يتوقف الموقد.	قمت بوضع شيء ما على مجال مستشعر واحد أو أكثر.	قم بإزالة هذا الشيء من على مجالات المستشعر.
يتوقف الموقد.	قمت بوضع شيء ما على مجال المستشعر ①.	قم بإزالة هذا الشيء من على مجال المستشعر.
مؤشر الحرارة المتبقية لا يضيء.	منطقة الطهي غير ساخنة نتيجة لتشغيلها لفترة قصيرة فقط أو أن المستشعر تالف.	إذا تم تشغيل منطقة الطهي لفترة طويلة بشكل يكفي لتكون ساخنة، فاتصل بمركز خدمة معتمد.
تصبح لوحة التحكم ساخنة عند لمسها.	إن أواني الطهي كبيرة جداً أو تضعها بالقرب من لوحة التحكم.	قم بوضع أواني الطهي الكبيرة على المناطق الخلفية، إن أمكن.
L يضيء.	جهاز أمان الأطفال قيد العمل.	راجع "الاستخدام اليومي".
E ويظهر رقم.	هناك خلل في الموقد.	قم بتعطيل الموقد وتنشيطه مرة أخرى بعد 30 ثانية. إذا E ظهر مرة أخرى، فافصل الجهاز عن مصدر التيار الكهربائي. بعد 30 ثانية، وصل الموقد مرة ثانية. إن استمرت المشكلة، فاتصل بمركز خدمة معتمد.
EE يضيء.	الطور الثاني من إمداد الطاقة مفقود.	تأكد مما إذا كان الموقد متصلاً بشكل صحيح بمصدر الكهرباء. قم بإزالة المنصهر، وانتظر دقيقة، وأدخل المنصهر مرة أخرى.

8.2 إذا لم تعثر على حل...

إذا لم تتمكن من حل المشكلة بنفسك، فاتصل بالموزع الخاص بك أو بمركز خدمة معتمد. أعط البيانات من لوحة القياس. أعط أيضاً رمز السيراميك الزجاجي المكون من ثلاثة أرقام (موجود في زاوية السطح

الزجاجي)، وستظهر رسالة خطأ. تأكد من أنك شغلت الموقد بشكل صحيح. وإلا لن تكون الضمانة التي يقدمها فني الخدمة أو التاجر مجانية، بما في ذلك أثناء فترة الضمان. يتضمن كتيب الخدمة معلومات حول فترة الضمان ومراكز الخدمة المعتمدة.

9. البيانات الفنية

9.1 لوحة بيانات المنتج

PNC 949 492 886 00
220 - 240 فولت، 50 - 60 هيرتز
صُنِعَ فِي: رومانيا
6.5 كيلو وات



الطرار LRR63400CK
النوع 60 HAD 54 AO
الرقم التسلسلي
ELECTROLUX

9.2 مواصفات مناطق الطهي

منطقة الطهي	الطاقة الاسمية (أقصى إعداد حرارة) [وات]	قُطر منطقة الطهي [مم]
الامامية اليسرى	2300	210
الخلفية اليسرى	1200	145
الامامية اليمنى	1200	145
الخلفية اليمنى	1800	180

للحصول على أفضل نتائج للطهي، استخدم آنية لا يزيد قطرها عن قطر منطقة الطهي.

10. كفاءة الطاقة

10.1 توفير الطاقة

- قبل تنشيط منطقة الطهي، ضع أواني الطهي عليها.
- يجب أن يكون قاع أواني الطهي بنفس قطر منطقة الطهي.
- ضع أواني الطهي الأصغر على مناطق الطهي الأصغر.
- ضع أواني الطهي مباشرةً في وسط منطقة الطهي.
- استخدم الحرارة المتبقية للحفاظ على الطعام دافئًا أو لإذابته.

- يمكنك توفير الطاقة أثناء الطهي اليومي إذا اتبعت النصائح التالية.
- عند تسخين الماء، استخدم فقط الكمية التي تحتاجها.
- إذا كان ذلك ممكنًا، ضع الأغذية دائمًا على أواني الطهي.



11. السعودية - خدمة العملاء

عنوان مركز الخدمة الرئيسي:
منطقة الخالدية - شارع الميناء - اسم المبنى: موسى 4
الدمام، المملكة العربية السعودية.
العنوان البريدي:
ص. ب. 2728 الرياض 11461
المملكة العربية السعودية

مزيد من وكالات تقديم خدمات ما بعد البيع في كافة أنحاء العالم
في هذه الدول يتم تطبيق كافة شروط وأحكام الضمان الخاص بوكالاتنا. يرجى طلب المزيد من التفاصيل من هؤلاء الوكلاء مباشرة.
شركة (FDC) First Distribution مجموعة
الفصلية

12. المخاوف البيئية

الأخرى. ومن ثم قم بإعادة المنتج إلى الجهة المسؤولة عن إعادة التصنيع بمنطقة أو اتصل بالمجلس المحلي التابع له.

أعد تدوير المواد التي تحمل الرمز . ضع الأغلفة في حاوية مناسبة لإعادة التدوير. ساعد في حماية البيئة والصحة الإنسانية و قم بإعادة تصنيع مخلفات الأجهزة الإلكترونية والكهربائية. لا تتخلص من الأجهزة التي تحمل رمز  مع غيرها من المخلفات المنزلية





electrolux.com

701136371-A-232025



CE