



Electrolux



electrolux.com/register

AR دليل المستخدم | المجمد



LUN7ND18R9



مرحبًا بكم في إلكترولوكس! نشكرك على اختيارك لجهازنا.

الحصول على نصائح الاستخدام، والكتيبات الترويجية، واستكشاف المشكلات وإصلاحها، ومعلومات الصيانة والإصلاح:

www.electrolux.com/support



عرضة للتغيير بدون إشعار

المحتويات

1. معلومات الأمان..... 2
2. تعليمات الأمان..... 4
3. التركيب..... 5
4. لوحة التحكم..... 8
5. الاستخدام اليومي..... 10
6. تلميح ونصائح..... 10
7. العناية والتنظيف..... 12
8. استكشاف الأعطال وإصلاحها..... 12
9. الصيغ..... 15
10. البيانات الفنية..... 15
11. معلومات لمعاهد الاختبار..... 15
12. المخاوف البيئية..... 15

1. ⚠ معلومات الأمان

قبل تركيب الجهاز واستخدامه، يرجى قراءة التعليمات الواردة بعناية. المصنع ليس مسؤولاً عن أي إصابات أو أضرار تقع نتيجة للتركيب أو الاستخدام غير الصحيح. احتفظ دائماً بالتعليمات في مكان آمن ويمكن الوصول إليه للرجوع إليها مستقبلاً.

1.1 أمان الأطفال والأشخاص الضعفاء

- يمكن استخدام هذا الجهاز من قبل الأطفال بدءاً من سن 8 سنوات وما فوق والأشخاص الذين يعانون من ضعف في القدرات البدنية أو الحسية أو العقلية أو من يفتقرون إلى الخبرة أو المعرفة شريطة توفير الإشراف والتوجيه لهم فيما يتعلق باستخدام الجهاز بطريقة آمنة وفهم المخاطر ذات الصلة. الأطفال الذين تتراوح أعمارهم ما بين 3 إلى 8 سنوات والأشخاص الذين يعانون من إعاقات شديدة ومعقدة يسمح لهم بملء وإفراغ الجهاز شريطة أن يكون قد تم توجيههم بشكل صحيح. يجب إبعاد الأطفال تحت عمر الثلاث سنوات عن الجهاز إلا إذا توفر الإشراف المستمر.
- ينبغي الإشراف على الأطفال لضمان عدم عبثهم بالجهاز.
- يجب ألا يقوم الأطفال بالتنظيف وصيانة المستخدم للجهاز بدون إشراف.

- قم بإبعاد كافة الأغلفة بعيداً عن متناول الأطفال وتخلص منها على نحو ملائم.

1.2 السلامة العامة

- هذا الجهاز مخصص لتخزين الأطعمة والمشروبات فقط.
- هذا الجهاز مصمم للاستخدام المنزلي الفردي في بيئة داخلية.
- يمكن استخدام هذا الجهاز في المكاتب، وغرف النزلاء في الفنادق، وغرف النزلاء في فنادق المبيت والإفطار، ودور النزلاء في المزارع، وأماكن الإقامة الأخرى المماثلة التي لا يتجاوز فيها هذا الاستخدام مستويات الاستخدام المنزلي (المتوسط).
- لتجنب تلوث الطعام عليك مراعاة التعليمات التالية:
 - لا تفتح الباب لفترات طويلة؛
 - قم بتنظيف الأسطح التي يمكن أن تلامس الطعام بشكل منتظم وكذلك أنظمة التصريف التي يمكن الوصول إليها؛
- تحذير: احرص على عدم انسداد فتحات التهوية في غطاء الجهاز أو البنية المضمنة وعدم وجود عوائق أمامها.
- تحذير: لا تستخدم أجهزة ميكانيكية أو وسائل أخرى لتسريع عملية إذابة الثلج، بخلاف تلك التي توصي بها الجهة المصنعة.
- تحذير: لا تتلف دائرة التبريد.
- تحذير: لا تستخدم الأجهزة الكهربائية داخل حجيرات تخزين الطعام في الجهاز، إلا إذا كانت من النوع الموصى به من قبل الجهة المصنعة.
- لا تستخدم رذاذ الماء ومنظف البخار في تنظيف الجهاز.
- نظف الجهاز بقطعة قماش ناعمة ومبللة. لا تستخدم إلا المنظفات المحايدة. لا تستخدم منتجات كاشطة، أو حشوات تنظيف كاشطة، أو مذيبات، أو أشياء معدنية.
- عندما تكون الثلجة فارغة لفترة طويلة، قم بإيقاف تشغيلها، وإزالة الثلج، وتنظيفها، وتجفيفها وترك الباب مفتوحاً لمنع العفن من التكون داخل الثلجة.
- لا تخزن في هذا الجهاز مواد متفجرة مثل علب الأيروسول التي تعمل بوقود قابل للاشتعال.
- في حالة تلف كبل الإمداد الكهربائي، يجب استبداله من قبل المصنّع أو مركز الصيانة المعتمد أو غيره من الأشخاص المؤهلين لتفادي التعرض للخطر.

2.1 التركيب

⚠ تحذير

يجب ألا يقوم بتركيب هذا الجهاز إلا شخص مؤهل.

- تأكد من أن المعايير المدونة على لوحة تصنيف الجهد متوافقة مع تصنيفات الجهد الكهربى لمصدر الطاقة الرئيسى.
- يجب دائماً استخدام مقبس مقاوم للصدمة الكهربائية ومركب بشكل صحيح.
- تأكد من عدم إتلاف المكونات الكهربائية (مثل قابس التيار الرئيسى، كابل التيار الرئيسى، الضاغط). اتصل بمركز الخدمة المعتمد أو فني كهرباء لتغيير المكونات الكهربائية.
- يجب أن يظل كابل التيار الرئيسى دون مستوى قابس التيار الرئيسى.
- تجنب توصيل قابس التيار الرئيسى بالمقبس الرئيسى إلا بعد الانتهاء من التركيب. تأكد من حرية الوصول دون موقوفات إلى قابس التيار الرئيسى بعد التركيب.
- تجنب سحب كابل التيار الكهربائى لفصل الجهاز. احرص دائماً على سحب قابس التيار الرئيسى.

- قم بإزالة جميع مواد التغليف.
- لا تقوم بتركيب جهاز تالف أو استخدامه.
- لا تستخدم الجهاز قبل تركيب الهيكل المدمج للأمان.
- اتبع تعليمات التركيب الواردة مع الجهاز.
- احذر دائماً عند تحريك الجهاز لتقل وزنه. استخدم دائماً قفازات أمان وحذاء مغلق.
- تأكد من إمكانية جريان الهواء حول الجهاز.
- عند التركيب لأول مرة أو بعد عكس الباب انتظر 4 ساعات على الأقل قبل توصيل الجهاز بالكهرباء. وهذا للسماح للزيت بالعودة للتدفق في الضاغط.
- قبل إجراء أية عمليات على الجهاز (مثل عكس الباب)، أزل المقبس من ماخذ الكهرباء.
- تجنب تركيب الجهاز بالقرب من أجهزة التبريد والتدفئة أو المواقد أو الأفران أو المواقد السطحية، ما لم يحدد غير ذلك في تعليمات التركيب.
- لا تعرض المنتج للمطر.
- لا تقم بتركيب الجهاز في أماكن تصيبها أشعة الشمس المباشرة.
- لا تقم بتركيب الجهاز في المناطق عالية الرطوبة والبرودة.
- عند تحريك الجهاز، ارفعه من الحافة الأمامية لتجنب خدش الأرضية.
- يحتوي الجهاز على كيس يحتوي على مادة مجففة. هذا ليس لعبة. وليس طعاماً. يرجى التخلص منه فوراً.

2.3 الاستخدام

⚠ تحذير

هناك احتمال التعرض للإصابة، أو الحروق، أو الصدمة الكهربائية أو نشوب حريق.



يحتوي الجهاز على غاز قابل للاشتعال، أيزوبيوتان (R600a)، وهو غاز طبيعي متوافق مع البيئة بمستوى عال. تعامل بحذر لكي لا تلتف دائرة التبريد الكهربائية المحتوية على غاز أيزوبيوتان.

- لا تغير مواصفات هذا الجهاز.
- يحظر تماماً استخدام المنتج المدمج كمنتج قائم بذاته.
- لا تضع أجهزة كهربائية (مثل أجهزة صناعة الآيس كريم) في الجهاز ما لم تنص الجهة المصنعة على ذلك.
- إذا حدث تلف في دائرة التبريد، فتأكد من عدم وجود لهب ومصادر إشعال في الغرفة. قم بنهوية الغرفة.
- لا تدع الأشياء الساخنة تلامس الأجزاء البلاستيكية من الجهاز.
- لا تضع المشروبات الغازية في حجرة المجمد. سيؤدي ذلك إلى الضغط على حاوية المشروبات.
- لا تخزن الغاز والسائل القابل للاشتعال في الجهاز.
- لا تضع منتجات قابلة للاشتعال أو ملابس مبللة بمنتجات قابلة للاشتعال في الجهاز أو بالقرب منه أو فوقه.
- لا تلمس الضاغط أو المكثف. إذا كانا في حالة ساخنة.

2.2 التوصيل الكهربائى

⚠ تحذير

هناك احتمال لنشوب حريق أو التعرض لصدمة كهربية.

⚠ تحذير

عند وضع الجهاز، تحقق من عدم وجود ما يعيق حركة كبل التزويد بالكهرباء أو تلفه.

⚠ تحذير

لا تستخدم مهايئات متعدد القوابس وكابلات تمديد.

- يجب توصيل الجهاز بالأرضية.

- يرجى ملاحظة أن الإصلاح الذاتي أو الإصلاح غير الاعترافي يمكن أن ينتج عنه مشكلات متعلقة بالأمان وربما يؤدي ذلك إلى بطلان الضمان.

2.6 التخلص من الجهاز

⚠ تحذير

خطر التعرض للإصابة أو الاختناق.

- افصل الجهاز عن مصدر التيار الكهربائي.
- اقطع كابل التيار الرئيسي وتخلص منه.
- قومي بإزالة الباب لمنع احتباس الأطفال أو الحيوانات الأليفة في الجهاز.
- دائرة التلاجة والمواد العازلة في هذا الجهاز غير مضرّة بطبقة الأوزون.
- تحتوي الإسفنجيات العازلة على غاز قابل للاشتعال. اتصلي بالسلطة المحلية التي تتبناها للحصول على معلومات حول كيفية التخلص من الجهاز بطريقة صحيحة.
- لا تلتف جزء وحدة التبريد القريبة من المبادل الحراري.

- لا تقم بإزالة أو لمس العناصر من حجيرة المجمد إذا كانت الأيدي مبتلة.
- لا تقم بإعادة تجميد الأطعمة التي تم إذابتها.
- التزم بتعليمات التخزين المدونة على عبوات الأغذية المجمدة.
- قم بلف الطعام بأي من المواد المعدة للتلامس مع الغذاء قبل وضعه في حجيرة المجمد.
- لا تسمح للطعام بلامسة الجدران الداخلية لحجيرات الجهاز.

2.4 العناية والتنظيف

⚠ تحذير

خطر تعرض الجهاز للضرر أو التلف.

- أوقف تشغيل الجهاز وافصل قابس التيار الرئيسي عن مقبس التيار قبل الصيانة.
- يحتوي هذا الجهاز على الهيدروكربونات في وحدة التبريد. يجب أن يقوم الشخص المؤهل فقط بصيانة الوحدة وإعادة شحنها.

2.5 الصيانة

- لإصلاح الجهاز، اتصل بمركز الخدمة المعتمد. لا تستخدم سوى قطع الغيار الأصلية.

3. التركيب

⚠ تحذير

قم بتثبيت التلاجة وفقاً لوثيقة تعليمات التركيب لتجنب خطر عدم ثبات التلاجة.

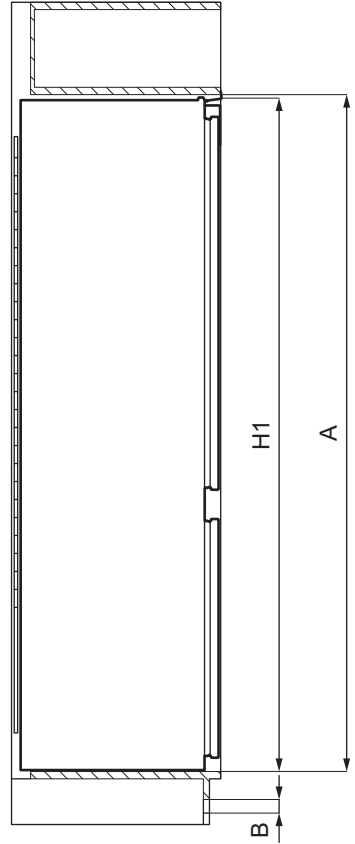
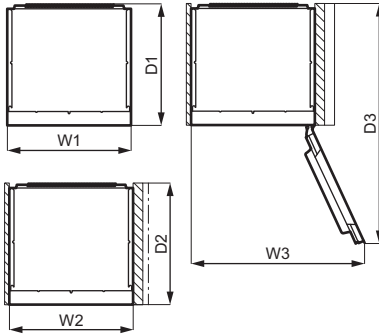
⚠ تحذير

راجع فصول السلامة.

⚠ تحذير

راجع وثيقة التركيب لترتيب تلاجتك.

3.1 الأبعاد



المساحة المطلوبة قيد الاستخدام ²		
1780	مم	A
36	مم	B

² ارتفاع وعرض وعمق الجهاز بما في ذلك المقبض، بالإضافة إلى المساحة اللازمة لتدوير الهواء التبريد

المساحة الإجمالية المطلوبة قيد الاستخدام ³		
1816	مم	H3 (A+B)
779	مم	W3
1085	مم	D3

الأبعاد الكلية ¹		
1769	مم	H1
557	مم	W1
549	مم	D1

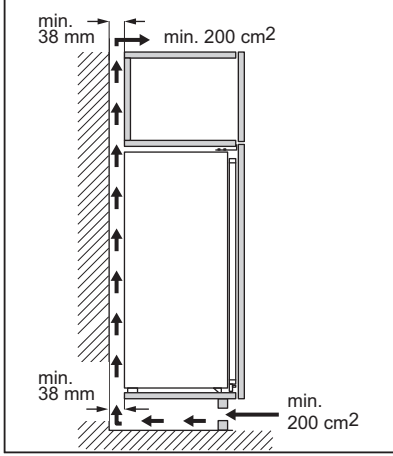
¹ ارتفاع وعرض وعمق الجهاز دون المقبض

المساحة المطلوبة قيد الاستخدام ²		
1816	مم	H2 (A+B)
560	مم	W2
551	مم	D2

- تأريض مقبس التيار الكهربائي المنزلي، فقم بتوصيل الجهاز بطرف أرضي منفصل وفقاً للوائح الحالية، مع استشارة كهربائي مؤهل.
- لا تتحمل الشركة المصنعة أي مسؤولية في حالة عدم مراعاة احتياطات السلامة المذكورة أعلاه.

3.4 متطلبات التهوية

يجب أن يكون تدفق الهواء خلف الجهاز كافيًا.



⚠ تنبيه

راجع تعليمات التجميع للتركيب.

3.5 قابلية عكس اتجاه الباب

يرجى الرجوع إلى المستند المنفصل الذي يتضمن تعليمات التثبيت وعكس الباب.

⚠ تنبيه

في كل مرحلة من مراحل عكس الباب، قم بحماية الأرض من الخدش بمادة متينة.

ارتفاع الجهاز وعرضه وعمقه بما في ذلك المقبض، بالإضافة إلى المساحة اللازمة للتدوير الحر للهواء التبريد، وكذلك المساحة اللازمة للسماح بفتح الباب إلى أدنى زاوية تسمح بإزالة جميع المعدات الداخلية

3.2 المكان

لضمان أفضل أداء للجهاز، يجب عدم تركيب الجهاز في مكان به أشعة شمس مباشرة. تجنب تركيب الجهاز بالقرب من أجهزة التبريد والتدفئة أو المواقد أو الأفران أو المواقد السطحية، ما لم يحدد غير ذلك في تعليمات التركيب.

تأكد من أن الهواء يمكن أن يدور بحرية حول الجزء الخلفي من الخزانة وأعلىها.

يجب تثبيت هذا الجهاز في مكان داخلي جاف وجيد التهوية.

تم تصميم هذا الجهاز ليستخدم في درجة حرارة الغرفة تتراوح من 10°C إلى 43°C.

i

لا يمكن ضمان التشغيل الصحيح للجهاز إلا ضمن نطاق درجة الحرارة المحدد.

i

إذا راودتك أي شكوك بشأن مكان تثبيت الجهاز، فيرجى الرجوع إلى البائع أو خدمة العملاء لدينا أو أقرب مركز خدمة معتمد.

i

يجب أن يكون من الممكن فصل الجهاز من وصلة توصيل الطاقة. يجب أن يكون من السهل الوصول للقابس بعد التركيب.

3.3 التوصيل الكهربائي

- قبل التوصيل، تأكد من توافق الجهد الكهربائي والتردد الموضحين على لوحة القياس مع مصدر الطاقة المحلي.
- يجب توصيل الجهاز بالأرضي. يتم تزويد قابس كابل التيار الكهربائي بملامس لهذا الغرض. إذا لم يتم

4.3 وظيفة Extra Freeze

تُستخدم الوظيفة Extra Freeze في إجراء التجميد المسبق والتجميد السريع بالتسلسل في حجرة المجمد. تسرع هذه الوظيفة عملية تجميد الطعام الطازج، وفي نفس الوقت تحمي الأطعمة المحفوظة بالفعل من الحرارة غير المرغوبة.



لتجميد الأطعمة الطازجة، قم بتنشيط الوظيفة Extra Freeze قبل 24 ساعة على الأقل من وضع الأطعمة المطلوب تجميدها تجميداً مسبقاً.

لتنشيط هذه الوظيفة، اضغط على الزر Extra Freeze.

يضيء المؤشر Extra Freeze. تتوقف الوظيفة Extra Freeze تلقائياً بعد 52 ساعة كحد أقصى.

اضغط على الزر Extra Freeze لإلغاء تنشيط الوظيفة Extra Freeze قبل أن تنتهي تلقائياً.

4.4 الإنذار بارتفاع درجات الحرارة

عند زيادة درجة الحرارة في حجرة المجمد (على سبيل المثال بسبب عطل سابق في الطاقة)، يومض مؤشر الإنذار، ويقوم مؤشر درجة حرارة المجمد بإظهار H° ويومض ويصدر الصوت. لإلغاء تنشيط الإنذار، اضغط على أي زر.

ينطفئ مؤشر الإنذار ويتوقف الصوت. يظهر مؤشر درجة حرارة المجمد H° لمدة 5 ثوان قبل الإشارة إلى درجة حرارة المجمد مرة أخرى.



يتم إعادة تشغيل الإنذار بعد ساعة واحدة من التعطيل حتى تتم استعادة الحالات الطبيعية. إذا لم تقم بالضغط على أي زر، فسيستوقف التنبيه الصوتي تلقائياً بعد حوالي ساعة لتجنب الإزعاج.

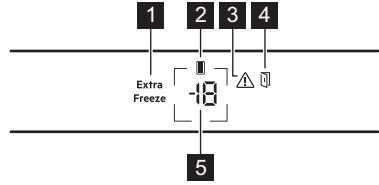
4.5 إنذار فتح الباب

إذا تُرك باب المجمد مفتوحاً لمدة 80 ثانية تقريباً، يصدر الصوت ويومض مؤشر إنذار فتح الباب.

سيستوقف المنبه بعد غلق الباب. اضغط على أي زر لإيقاف الصوت.



إذا لم تقم بالضغط على أي زر، فسيستوقف التنبيه الصوتي تلقائياً بعد حوالي ساعة لتجنب الإزعاج.



1 زر/مؤشر Extra Freeze

2 مؤشر حجرة المجمد

3 مؤشر الإنذار

4 مؤشر إنذار فتح الباب

5 زر/مؤشر درجة حرارة المجمد

4.1 التشغيل/الإيقاف

تشغيل

قم بتوصيل القابس التيار الرئيسي بمقبس التيار الكهربائي الرئيسي.

لتحديد درجة حرارة مضبوطة أخرى، راجع "تنظيم الحرارة".

إذا ظهر dE on على الشاشة، راجع "استكشاف الأعطال وإصلاحها".

أوقف تشغيل "وظيفة

1. اضغط مع الاستمرار على زر درجة حرارة المجمد لمدة 5 ثانية.

تعرض الشاشة OF وامض.

2. عندما تعرض الشاشة OF، افصل القابس الرئيسي من مقبس الطاقة.

4.2 تنظيم الحرارة

قد يتراوح نطاق درجة الحرارة بين 15-° م و 24-° م للمجمد (18-° م موسى به).

اضغط على زر درجة حرارة المجمد لضبط درجة حرارة الجهاز.

تبين مؤشرات درجات الحرارة درجة الحرارة المضبوطة.



يتم بلوغ درجة الحرارة المضبوطة خلال 24 ساعة.

بعد انقطاع التيار الكهربائي، يستعيد الجهاز درجات الحرارة المضبوطة.

4.6 وضع الإعداد

يتيح لك وضع الإعداد تمكين أو تعطيل الأصوات، الوضع Sabbath، الوضع Demo، إعادة ضبط إعدادات المصنع وتغيير وحدات درجة الحرارة من °م إلى °ف.

تنشيط وضع الإعداد

1. اضغط مع الاستمرار على الزر Extra Freeze لمدة 3 ثانية تقريباً. تعرض الشاشة بالتبادل الوميض SE و tt.
 2. بمجرد تشغيل وضع الإعداد، تعرض الشاشة بشكل متبادل tS و on وامضين.
 3. اضغط باستمرار على الزر لمدة 3 ثانية تقريباً لتعطيل وضع الإعداد.
- يتم إلغاء تفعيل وضع الإعداد إذا لم تتفاعل مع لوحة التحكم لمدة 60 ثانية.

التقليل في وضع الإعداد

اضغط على Extra Freeze لتغيير المعلمة. المس زر درجة حرارة المجمد لتغيير قيمة المعلمة.

شاشة العرض	المعلومات الافتراضية
tS on	أصوات الأزرار
CF °C	وحدات درجة الحرارة
Sb OF	وضع Sabbath
dE OF	وضع Demo
FS 03	إعدادات المصنع

أصوات الأزرار

لتمكين أو تعطيل الأصوات:

1. تنشيط وضع الإعداد.
2. انتقل إلى وضع الإعداد حتى تعرض الشاشة tS. اضغط على زر درجة حرارة الفريزر لتشغيل أو إيقاف الأصوات. سيتغير المؤشر إلى On للأصوات الممكنة أو OF لتلك التي تم تعطيلها.
3. الخروج من وضع الإعداد.

وحدات درجة الحرارة

لتغيير وحدة درجة الحرارة:

1. تنشيط وضع الإعداد.
2. انتقل إلى وضع الإعداد حتى تعرض الشاشة CF و °C. اضغط على زر درجة حرارة الفريزر للاختيار بين °C و °F فنهايت.
3. الخروج من وضع الإعداد.

Sabbath الوضع

يقوم Sabbath الوضع بتعطيل الميزات التالية أثناء العطلات الدينية:

- جميع الأزرار باستثناء مجموعة الأزرار اللازمة لتعطيل الوضع
- الصوت، باستثناء الإنذار بارتفاع درجات الحرارة
- مؤشرات الإنذار، باستثناء الإنذار بارتفاع درجات الحرارة.

لتشغيل الوضع Sabbath:

1. تنشيط وضع الإعداد.
2. انتقل إلى وضع الإعداد حتى تعرض الشاشة Sb. اضغط على زر درجة حرارة الفريزر لتشغيل أو إيقاف وضع Sabbath. سيتغير المؤشر إلى On للوضع الممكن أو OF للوضع المعطل Sabbath.
3. الخروج من وضع الإعداد.

بعد تشغيل وضع Sabbath، تظهر الشاشة Sb و On. الوصول إلى أي إعداد آخر محظور.

Demo الوضع

يعمل الوضع Demo على محاكاة تشغيل الجهاز دون تبريد. مُصمم لأغراض العرض في صالات العرض فقط.



لا يمكنك تخزين الطعام عندما يكون الوضع Demo قيد التشغيل.

لتشغيل الوضع Demo:

1. تنشيط وضع الإعداد.
2. انتقل إلى وضع الإعداد حتى تعرض الشاشة dE. اضغط على زر درجة حرارة الفريزر لتشغيل أو إيقاف الوضع. سيتغير المؤشر إلى On للوضع الممكن أو OF للوضع المعطل Demo.
3. الخروج من وضع الإعداد.

إعدادات المصنع

تقوم هذه الوظيفة باستعادة كل إعداد إلى إعدادات المصنع الافتراضية. لاستعادة إعدادات المصنع الافتراضية:

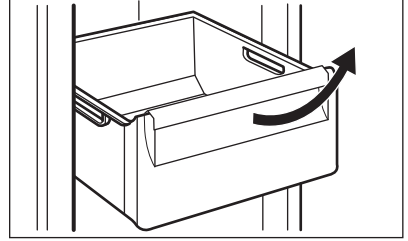
1. تنشيط وضع الإعداد.
2. انتقل إلى وضع الإعداد حتى تعرض الشاشة FS. اضغط على زر درجة حرارة الفريزر لاستعادة إعدادات المصنع. تعرض الشاشة on وتتحوّل إلى 03.
3. الخروج من وضع الإعداد.

5. الاستخدام اليومي

5.1 إزالة الأدراج

لإزالة درج من حجيرة:

1. اسحب الدرج للخارج حتى يتوقف.
2. بمجرد أن تصل إلى نهاية المجرى، ارفع مقدمة الدرج قليلاً وأخرجه من الجهاز.



i

لوضع الدرج في حجيرة، اتبع الخطوات المذكورة أعلاه بترتيب عكسي.

5.2 تجميد الأطعمة الطازجة

إن حجيرة المجمد ملائمة لتجميد الأطعمة الطازجة وتخزين الطعام المجمد لفترة طويلة.

لتجميد الأطعمة الطازجة، قم بتنشيط الوظيفة Extra Freeze قبل 24 ساعة على الأقل من وضع الأطعمة المطلوب تجميدها في حجيرة المجمد.

حزن الأطعمة الطازجة موزعة بالتساوي في الحجيرتين الأولى والثانية أو الدرج من الأعلى.

يتم تحديد الحد الأقصى لكمية الطعام التي يمكن تجميدها دون إضافة طعام طازج آخر خلال 24 ساعة على لوحة القياس (وهي ملصق موجود داخل الجهاز).

عند اكتمال عملية التجميد، يعود الجهاز تلقائياً إلى إعداد درجة الحرارة السابق (راجع الوظيفة "Extra Freeze").

لمزيد من المعلومات، ارجع إلى "نصائح للتجميد".

5.3 تخزين الطعام المجمد

عند أول تشغيل للجهاز أو بعد فترة من عدم استخدامه، اتركه يعمل لمدة 3 ساعات على الأقل عندما تكون وظيفة Extra Freeze مفعلة وذلك قبل وضع المنتجات في الحجيرة.

تضمن أدراج المٌجمد العثور على عبوات الطعام التي تريدها بسرعة وسهولة.

إذا كان سيتم تخزين كميات كبيرة من الطعام، فقم بإزالة جميع الأدراج وضع الطعام على الرفوف.

احفظ الطعام على بعد لا يتخطى 15 ملم من الباب.

⚠ تنبيه

في حالة ذوبان الثلج بشكل مفاجئ، بسبب انقطاع التيار الكهربائي على سبيل المثال، أو في حالة إيقاف الطاقة لمدة تزيد عن القيمة الموضحة في لوحة القياس تحت قسم "وقت الارتفاع"، يجب استهلاك هذا الطعام الذائب عنه الثلج سريعاً أو طهوه على الفور ثم إعادة تجميده (بعد التبريد). ارجع إلى "الإنذار بارتفاع درجات الحرارة".

5.4 فك تجميد الطعام

يمكن فك تجميد الأغذية المجمدة قبل استهلاكها في الثلاجة أو داخل كيس من البلاستيك تحت ماء بارد.

تعتمد هذه العملية على الوقت المتاح وعلى نوع الطعام. بعض القطع الصغيرة قد تطهى وهي لا تزال مجمدة.

6. تلميحات ونصائح

6.1 تلميحات لتوفير الطاقة

- تأكد من أن هناك تهوية جيدة. لا تغطِ شبكات التهوية أو الفتحات.
- تأكد من أن المنتجات الغذائية داخل الجهاز تسمح بتدوير الهواء من خلال فتحات مخصصة في الجزء الخلفي للجهاز.

- الإعداد الداخلي للجهاز هو الإعداد الذي يضمن الاستخدام الأكثر كفاءة للطاقة.
- عدم فتح الباب كثيراً أو تركه مفتوحاً لفترة أطول من اللازم.
- كلما كانت درجة الحرارة أكثر برودة، زاد استهلاك الطاقة.

6.2 نصائح للتجميد

- احرص على تنشيط وظيفة Extra Freeze قبل 24 ساعة على الأقل من وضع الطعام داخل حجرة المجمد.
- قبل التجميد قم بلف الأغذية الطازجة في: رقائق الألومنيوم، لفافة أو أكياس بلاستيكية، حاويات محكمة الإغلاق بغطاء.
- لطهي أكثر كفاءة وتوزيع الحرارة على الأماكن الصغيرة.
- يوصى بوضع ملصقات وتواريخ على جميع الأطعمة المجمدة. سيساعد هذا في تحديد الأطعمة ومعرفة متى يجب استخدامها قبل تدهور حالتها.
- يجب أن يكون الطعام طازجاً عند تجميده للحفاظ على جودته. يجب تجميد الفواكه والخضراوات خاصة بعد الحصاد للحفاظ على جميع العناصر الغذائية.

6.4 نصائح للتسوق

بعد تسوق البقالة:

- تأكد من عدم تلف العبوة - قد تتدهور حالة الطعام. إذا كانت العبوة منتفخة أو مبللة، فربما لم يتم تخزينها في الظروف المثلى وقد تكون عملية فك التجمد قد بدأت بالفعل.
- للحد من عملية فك التجمد، قم بشراء المنتجات المجمدة في نهاية جولة تسوق البقالة وانقلها في كيس حراري ومعزول.
- ضع الأطعمة المجمدة على الفور في المجمد بعد العودة من المتجر.
- إذا كان الطعام قد فك تجمده ولو جزئياً، لا تقم بإعادة تجميده. استهلكه في أقرب وقت ممكن.
- احرص على مراعاة تاريخ انتهاء الصلاحية ومعلومات التخزين الموجودة على العبوة.

6.3 تلميحات لتخزين الطعام المجمد

- حجرة المجمد هي الحجرة المميزة باستخدام



6.5 مدة الصلاحية

نوع الطعام	مدة الصلاحية (شهور)
خبز	3
فواكه (باستثناء الحمضيات)	6 - 12
خضراوات	8 - 10
بقايا الطعام بدون لحوم	1 - 2
منتجات الألبان:	
الزبد	9 - 6
جبنه طرية (مثل جبنة الموتزاريلا)	3 - 4
جبنه صلبة (مثل البارميزان، شيدر)	6
ماكولات بحرية:	

نوع الطعام	مدة الصلاحية (شهور)
الأسماك الدهنية (مثل سمك السلمون والماكريل)	3 - 2
سمك قليل الدهون (مثل سمك القد وسمك المفلطح)	6 - 4
الجمبري	12
المحار المقشر وبلح البحر	4 - 3
السمك المطبوخ	2 - 1
لحوم:	
دواجن	12 - 9
لحم بقري	12 - 6
لحم ضأن	9 - 6
السجق	2 - 1
بقايا الطعام بلحوم	3 - 2

7. العناية والتنظيف

7.2 التنظيف الدوري

يجب تنظيف المعدات بانتظام:

1. نظف الداخل والملحقات بمياه فاترة وبعض الصابون المعتدل.
2. تحقق بانتظام من موانع التسرب المطاطية في الباب ونظفهم بالمسح حتى تضمن نظافتها وخلوها من بقايا الأوساخ.
3. اشطف وجفف جيداً.

7.3 إذابة الثلج من مجمد

حجيرة التجميد مقاومة للثلج. ويعني هذا أنه ليس هناك تراكم للثلوج أثناء تشغيل التلاجة. لا على الجدران الداخلية ولا على الطعام.

7.4 فترة عدم التشغيل

عند ترك الجهاز دون استخدام لفترة طويلة، اتخذ الاحتياطات التالية:

1. افصل الجهاز من مصدر التيار الكهربائي.
2. أخرج كل الطعام.
3. نظف الجهاز وجميع ملحقاته.
4. اترك الباب مفتوحاً لمنع تكون الروائح غير المرغوبة.

⚠ تحذير

راجع فصول السلامة.

7.1 تنظيف الجزء الداخلي

قبل استخدام الجهاز للمرة الأولى، يجب غسل الجزء الداخلي وجميع الملحقات الداخلية بماء فاتر وبعض الصابون المحايد لإزالة الرائحة المعتادة للمنتج الجديد، ثم تجفيفه جيداً.

⚠ تنبيه

لا تستخدم المنظفات أو المساحيق الكاشطة أو الكلورين أو المنظفات التي تحتوي على زيوت لأنها قد تؤدي إلى إتلاف الطلاء.

⚠ تنبيه

ملحقات وأجزاء الجهاز غير مناسبة للغسيل في غسالة الأطباق.

⚠ تنبيه

نظف لوحة التحكم بقطعة قماش رطبة. لا تستخدم أي منظفات. بعد التنظيف، امسح لوحة التحكم بقطعة قماش ناعمة حتى تجف.

8. استكشاف الأعطال وإصلاحها

⚠ تحذير

راجع فصول السلامة.

8.1 ماذا تفعل لو...

المشكلة	السبب المحتمل	الحل
الجهاز لا يعمل.	تم إيقاف تشغيل التلاجة.	قم بتشغيل التلاجة.
	قابس التيار الرئيسي غير متصل بمقبس التيار الرئيسي بشكل صحيح.	قم بتوصيل قابس التيار الرئيسي بمقبس التيار الرئيسي بشكل صحيح.
	لا يوجد جهد كهربى فى مقبس التيار الرئيسي.	قم بتوصيل جهاز كهربائى مختلف بمقبس التيار الرئيسي. اتصل بقني كهرباء مؤهل.
التلاجة تصدر ضوضاء.	التلاجة غير ثابتة على الأرضية بشكل سليم.	تأكد من ثبات واستقرار التلاجة على الأرضية.
انطلاق إنذار مسموع أو مرئى.	تم تشغيل الخزانة مؤخرًا.	إرجع إلى "الإنذار بارتفاع درجات الحرارة" أو "إنذار فتح الباب".
	درجة الحرارة فى التلاجة مرتفعة جدًا.	إرجع إلى "الإنذار بارتفاع درجات الحرارة" أو "إنذار فتح الباب".
	الباب ترك مفتوحًا.	أغلق الباب.
الصاعط يعمل باستمرار.	تم ضبط درجة الحرارة بشكل غير صحيح.	راجع الفصل "لوحة التحكم".
	يتم وضع كمية كبيرة جدًا من الطعام فى نفس الوقت.	انتظر بضع ساعات ثم افحص درجة الحرارة مجددًا.
	درجة حرارة الغرفة مرتفعة للغاية.	راجع الفصل "التركيب".
	الطعام الموجود فى الجهاز دافئًا للغاية.	اترك المنتجات الغذائية تبرد حتى تصل لدرجة حرارة الغرفة قبل تخزينها.
	الباب غير مغلق بشكل صحيح.	راجع القسم "إغلاق الباب".
	الوظيفة Extra Freeze قيد التشغيل.	راجع قسم "الوظيفة Extra Freeze".
تعذر بدء تشغيل الصاعط فوراً بعد الضغط على الزر "Extra Freeze" أو بعد تغيير درجات الحرارة.	يبدأ الصاعط فى العمل بعد فترة من الوقت.	هذا أمر طبيعى ولا يوجد خطأ.
محاذاة الباب غير صحيحة أو أنه يتداخل مع شبكة التهوية.	التلاجة غير مستوية.	ارجع إلى تعليمات التثبيت.
الباب لا يفتح بسهولة.	حاولت إعادة فتح الباب فوراً بعد الإغلاق.	انتظر عدة نوان بين إغلاق الباب وإعادة فتحه.
يوجد الكثير من الصقيع والتلج.	الباب غير مغلق بشكل صحيح.	راجع القسم "إغلاق الباب".
	الحشية مشوهة أو متسخة.	راجع القسم "إغلاق الباب".
	الطعام غير ملفوف بشكل صحيح.	قم بلف الطعام بشكل صحيح.
	تم ضبط درجة الحرارة بشكل غير صحيح.	راجع الفصل "لوحة التحكم".
	تم تحميل الجهاز بالكامل وضبطه على أقل درجة حرارة.	اضبط التلاجة على درجة حرارة أعلى. راجع الفصل "لوحة التحكم".
	درجة الحرارة المضمبوطة فى التلاجة منخفضة للغاية ودرجة الحرارة المحيطة مرتفعة للغاية.	اضبط التلاجة على درجة حرارة أعلى. راجع الفصل "لوحة التحكم".
تدفق المياه على الأرضية.	مخرج المياه الذاتية غير متصل بصينية التبخير فوق الصاعط.	عليك توصيل مخرج المياه الذاتية بصينية التبخير.

المشكلة	السبب المحتمل	الحل
ينعذر ضبط درجة الحرارة.	الوظيفة Extra Freeze قيد التشغيل.	أوقف تشغيل Extra Freeze الوظيفة يدوياً، أو انتظر حتى يتم إلغاء تنشيطها تلقائياً. راجع قسم الوظيفة "Extra Freeze".
درجة الحرارة في الثلاجة مرتفعة/منخفضة جداً.	لم يتم ضبط درجة الحرارة بشكل صحيح.	اضبط الثلاجة على درجة حرارة أعلى/أقل.
	الباب غير مغلق بشكل صحيح.	راجع القسم "إغلاق الباب".
	الطعام ساخن للغاية.	اترك الطعام يبرد قبل التخزين.
	يتم تخزين كمية كبيرة جداً من الطعام في نفس الوقت.	قم بتخزين كمية أقل من الطعام في نفس الوقت.
	يتم فتح الباب بصورة متكررة.	افتح الباب فقط عند الضرورة.
	الوظيفة Extra Freeze قيد التشغيل.	راجع قسم "وظيفة Extra Freeze".
	لا توجد دورة هواء بارد داخل الثلاجة.	تأكد من عدم دورة هواء بارد داخل الثلاجة. راجع فصل "تلميحاً ونصائح".
تظهر dE on على الشاشة.	تكون الثلاجة في وضع العرض.	
يظهر Er CE ومؤشر الإنذار قيد التشغيل.	مشكلة في الاتصال.	اتصل بمركز الخدمة المعتمد. سيستمر نظام التبريد في الحفاظ على برودة الأغذية، ولكن لا يمكن ضبط درجة الحرارة.
Er t1 أو Er t3 أو Er t5 ويظهر الإعداد الحالي بالتناوب لمدة 5 ثانية ويضيء مؤشر الإنذار.	مشكلة في مستشعر الحرارة.	اتصل بمركز الخدمة المعتمد. سيستمر نظام التبريد في الحفاظ على برودة الأغذية، ولكن لا يمكن ضبط درجة الحرارة.

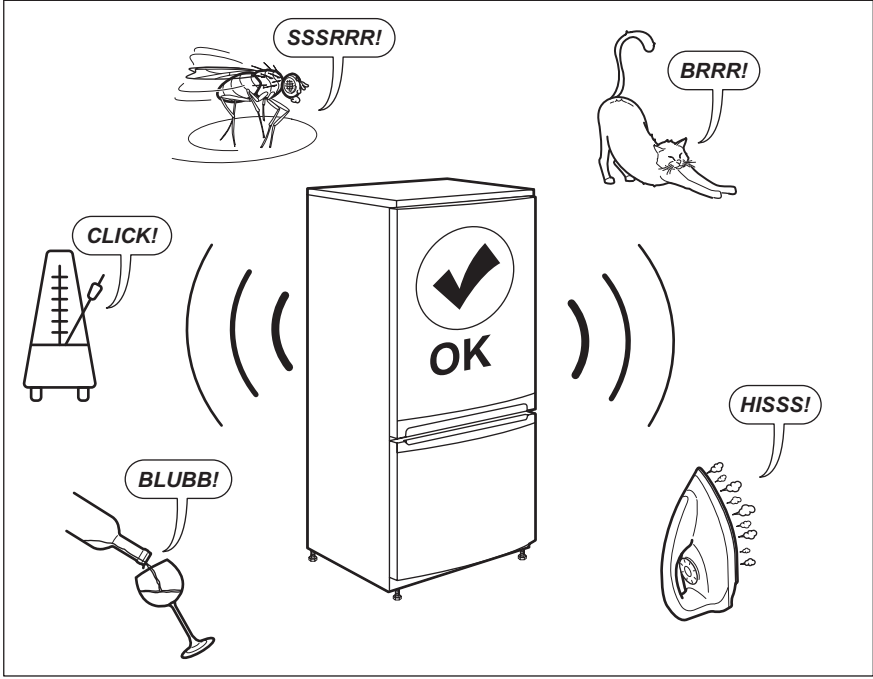
2. إذا لزم الأمر، قم بضبط الباب. ارجع إلى تعليمات التثبيت.
3. عند الضرورة، استبدل حشوات الباب المعيبة. اتصل بمركز الخدمة المعتمد.



إذا كانت المشكلة لا تزال موجودة، فاتصل بمركز خدمة معتمد.

8.2 إغلاق الباب

1. قم بتنظيف حشوات الباب.



10. البيانات الفنية


المعلومات الفنية موجودة في لوحة بيانات المنتج في الجانب الداخلي للجهاز وفي ملصق الطاقة.


11. معلومات لمعاهد الاختبار

دليل المستخدم هذا في الفصل "التركيب". يرجى الاتصال بالشركة المصنعة للحصول على أي معلومات أخرى، بما في ذلك خطط التحميل.

يجب أن يكون تركيب وإعداد الجهاز لأي تحقق من EcoDesign متوافقاً مع 3:2022-UAE.S 5010. يجب أن تكون متطلبات التهوية وأبعاد التجويف والحد الأدنى للخلوص الخلفي متوافقة مع ما هو موضح في

12. المخاوف البيئية

التي عليها الرمز  مع النفايات المنزلية. أعد المنتج إلى مرفق إعادة التدوير المحلي أو اتصل بمكتب البلدية.

أعد تدوير المواد التي تحمل الرمز  ضع العبوة في الحاويات ذات الصلة لإعادة تدويرها. ساعد في حماية البيئة وصحة الإنسان عن طريق إعادة تدوير مخلفات الأجهزة الكهربائية والإلكترونية. لا تتخلص من الأجهزة

electrolux.com

222386371-A-062026



CE