

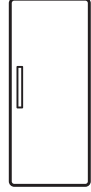


Electrolux



[electrolux.com/register](http://electrolux.com/register)

AR دليل المستخدم | التلاجة



LRD6DC18R9



## مرحبًا بكم في إلكترولوكس! نشكرك على اختيارك لجهازنا.

الحصول على نصائح الاستخدام، والكتيبات الترويجية، واستكشاف المشكلات وإصلاحها، ومعلومات الصيانة والإصلاح:

[www.electrolux.com/support](http://www.electrolux.com/support)



عرضة للتغيير بدون إشعار

### المحتويات

1. معلومات الأمان..... 2
2. تعليمات الأمان..... 4
3. التركيب..... 5
4. لوحة التحكم..... 8
5. الاستخدام اليومي..... 11
6. تلميح ونصائح..... 14
7. العناية والتنظيف..... 15
8. استكشاف الأعطال وإصلاحها..... 16
9. الضجيج..... 18
10. البيانات الفنية..... 18
11. معلومات لمعاهد الاختبار..... 18
12. المخاوف البيئية..... 19

### 1. ⚠ معلومات الأمان

قبل تركيب الجهاز واستخدامه، يرجى قراءة التعليمات الواردة بعناية. المصنع ليس مسؤولاً عن أي إصابات أو أضرار تقع نتيجة للتركيب أو الاستخدام غير الصحيح. احتفظ دائماً بالتعليمات في مكان آمن ويمكن الوصول إليه للرجوع إليها مستقبلاً.

#### 1.1 أمان الأطفال والأشخاص الضعفاء

- يمكن استخدام هذا الجهاز من قبل الأطفال بدءاً من سن 8 سنوات وما فوق والأشخاص الذين يعانون من ضعف في القدرات البدنية أو الحسية أو العقلية أو من يفتقرون إلى الخبرة أو المعرفة شريطة توفير الإشراف والتوجيه لهم فيما يتعلق باستخدام الجهاز بطريقة آمنة وفهم المخاطر ذات الصلة. الأطفال الذين تتراوح أعمارهم ما بين 3 إلى 8 سنوات والأشخاص الذين يعانون من إعاقات شديدة ومعقدة يسمح لهم بملء وإفراغ الجهاز شريطة أن يكون قد تم توجيههم بشكل صحيح. يجب إبعاد الأطفال تحت عمر الثلاث سنوات عن الجهاز إلا إذا توفر الإشراف المستمر.
- ينبغي الإشراف على الأطفال لضمان عدم عبثهم بالجهاز.
- يجب ألا يقوم الأطفال بالتنظيف وصيانة المستخدم للجهاز بدون إشراف.

- قم بإبعاد كافة الأغلفة بعيداً عن تناول الأطفال وتخلص منها على نحو ملائم.

## 1.2 السلامة العامة

- هذا الجهاز مخصص لتخزين الأطعمة والمشروبات فقط.
- هذا الجهاز مصمم للاستخدام المنزلي الفردي في بيئة داخلية.
- يمكن استخدام هذا الجهاز في المكاتب، وغرف النزلاء في الفنادق، وغرف النزلاء في فنادق المبيت والإفطار، ودور النزلاء في المزارع، وأماكن الإقامة الأخرى المماثلة التي لا يتجاوز فيها هذا الاستخدام مستويات الاستخدام المنزلي (المتوسط).
- لتجنب تلوث الطعام عليك مراعاة التعليمات التالية:
  - لا تفتح الباب لفترات طويلة؛
  - قم بتنظيف الأسطح التي يمكن أن تلامس الطعام بشكل منتظم وكذلك أنظمة التصريف التي يمكن الوصول إليها؛
  - قم بتخزين اللحوم النيئة في عبوات مناسبة في الثلاجة، بحيث لا تكون ملامسة أو تقوم بالتنقيط على الأطعمة الأخرى.
- تحذير: احرص على عدم انسداد فتحات التهوية في غطاء الجهاز أو البنية المضمنة وعدم وجود عوائق أمامها.
- تحذير: لا تستخدم أجهزة ميكانيكية أو وسائل أخرى لتسريع عملية إذابة الثلج، بخلاف تلك التي توصي بها الجهة المصنعة.
- تحذير: لا تتلف دائرة التبريد.
- تحذير: لا تستخدم الأجهزة الكهربائية داخل حجيرات تخزين الطعام في الجهاز، إلا إذا كانت من النوع الموصى به من قبل الجهة المصنعة.
- لا تستخدم رذاذ الماء ومنظف البخار في تنظيف الجهاز.
- نظف الجهاز بقطعة قماش ناعمة ومبللة. لا تستخدم إلا المنظفات المحايدة. لا تستخدم منتجات كاشطة، أو حشوات تنظيف كاشطة، أو مذيبات، أو أشياء معدنية.
- عندما تكون الثلاجة فارغة لفترة طويلة، قم بإيقاف تشغيلها، وإزالة الثلج، وتنظيفها، وتجفيفها وترك الباب مفتوحاً لمنع العفن من التكون داخل الثلاجة.
- لا تخزن في هذا الجهاز مواد متفجرة مثل علب الأيروسول التي تعمل بوقود قابل للاشتعال.
- في حالة تلف كبل الإمداد الكهربائي، يجب استبداله من قبل المصنّع أو مركز الصيانة المعتمد أو غيره من الأشخاص المؤهلين لتفادي التعرض للخطر.

## 2. تعليمات الأمان

### 2.1 التركيب

#### ⚠ تحذير

يجب ألا يقوم بتركيب هذا الجهاز إلا شخص مؤهل.

- تأكد من أن المعايير المدونة على لوحة تصنيف الجهد متوافقة مع تصنيفات الجهد الكهربى لمصدر الطاقة الرئيسى.
- يجب دائماً استخدام مقبس مقاوم للصدمة الكهربائية ومركب بشكل صحيح.
- تأكد من عدم إتلاف المكونات الكهربائية (مثل قابس التيار الرئيسى، كابل التيار الرئيسى، الضاغط). اتصل بمركز الخدمة المعتمد أو فني كهرباء لتغيير المكونات الكهربائية.
- يجب أن يظل كابل التيار الرئيسى دون مستوى قابس التيار الرئيسى.
- تجنب توصيل قابس التيار الرئيسى بالمقبس الرئيسى إلا بعد الانتهاء من التركيب. تأكد من حرية الوصول دون معوقات إلى قابس التيار الرئيسى بعد التركيب.
- تجنب سحب كابل التيار الكهربائى لفصل الجهاز. احرص دائماً على سحب قابس التيار الرئيسى.

### 2.3 الاستخدام

#### ⚠ تحذير

هناك احتمال التعرض للإصابة، أو الحروق، أو الصدمة الكهربائية أو نشوب حريق.



يحتوي الجهاز على غاز قابل للاشتعال، أيزوبيوتان (R600a)، وهو غاز طبيعى متوافق مع البيئة بمستوى عال. تعامل بحذر لكي لا تلف دائرة التبريد الكهربائية المحتوية على غاز أيزوبيوتان.

- لا تغير مواصفات هذا الجهاز.
- يحظر تماماً استخدام المنتج المدمج كمنتج قائم بذاته.
- لا تضع أجهزة كهربائية (مثل أجهزة صناعة الآيس كريم) في الجهاز ما لم تنص الجهة المصنعة على ذلك.
- إذا حدث تلف في دائرة التبريد، فتأكد من عدم وجود لهب ومصادر إشعال في الغرفة. قم بنهوية الغرفة.
- لا تدع الأشياء الساخنة تلامس الأجزاء البلاستيكية من الجهاز.
- لا تخزن الغاز والسائل القابل للاشتعال في الجهاز.
- لا تضع منتجات قابلة للاشتعال أو ملابس مبللة بمنتجات قابلة للاشتعال في الجهاز أو بالقرب منه أو فوقه.
- لا تلمس الضاغط أو المكثف. إذا كانا في حالة ساخنة.
- لا تسمح للطعام بملامسة الجدران الداخلية لجحيرات الجهاز.

#### ⚠ تحذير

هناك احتمال لنشوب حريق أو التعرض لصدمة كهربية.

#### ⚠ تحذير

عند وضع الجهاز، تحقق من عدم وجود ما يعيق حركة كبل التزويد بالكهرباء أو تلفه.

#### ⚠ تحذير

لا تستخدم مهايئات متعدد القوابس وكابلات تمديد.

- يجب توصيل الجهاز بالأرضى.

## 2.4 المصباح الداخلي

### ⚠ تحذير

خطر حدوث صدمة كهربائية.

- فيما يتعلق بالمصباح (المصباح) داخل هذا المنتج ومصابيح قطع الغيار التي تباع بشكل منفصل: هذه المصابيح مخصصة لتحمل أقصى ظروف مادية في الأجهزة المنزلية ، مثل درجة الحرارة ، الاهتزاز ، الرطوبة ، و أنها مخصصة للإشارة إلى معلومات خاصة بالحالة التشغيلية للجهاز . وهي ليست مخصصة للاستخدام في تطبيقات أخرى أو لإضاءة الغرف المنزلية.

## 2.5 العناية والتنظيف

### ⚠ تحذير

خطر تعرض الجهاز للضرر أو التلف.

- أوقف تشغيل الجهاز وافصل قابس التيار الرئيسي عن مقبس التيار الرئيسي قبل الصيانة.
- يحتوي هذا الجهاز على مواد هيدروكربونية في وحدة التبريد. يجب أن يقوم بالصيانة وإعادة شحن الوحدة فني مؤهل فقط.
- افحصي تصريف الجهاز فحصا منتظما ونظفيه إذا لزم الأمر. في حالة انسداد التصريف، فسوف تتجمع مياه الثلج الذائب أسفل الجهاز.

## 2.6 الصيانة

- لإصلاح الجهاز، اتصل بمركز الخدمة المعتمد.
- استخدم قطع الغيار الأصلية فقط.
- يرجى ملاحظة أن الإصلاح الذاتي أو الإصلاح غير الاحترافي يمكن أن ينتج عنه مشكلات متعلقة بالأمان وربما يؤدي ذلك إلى بطلان الضمان.

## 2.7 التخلص من الجهاز

### ⚠ تحذير

خطر التعرض للإصابة أو الاختناق.

- افصل الجهاز عن مصدر التيار الكهربائي.
- أقطع كابل التيار الرئيسي وتخلص منه.
- قومي بإزالة الباب لمنع احتباس الأطفال أو الحيوانات الأليفة في الجهاز.
- دائرة التلاجة والمواد العازلة في هذا الجهاز غير مضرّة بطبقة الأوزون.
- تحتوي الإسفنجيات العازلة على غاز قابل للاشتعال. اتصلي بالسلطة المحلية التي تتبعتها للحصول على معلومات حول كيفية التخلص من الجهاز بطريقة صحيحة.
- لا تلتف جزء وحدة التبريد القريبة من المبادل الحراري.

## 3. التركيب

### ⚠ تحذير

راجع فصول السلامة.

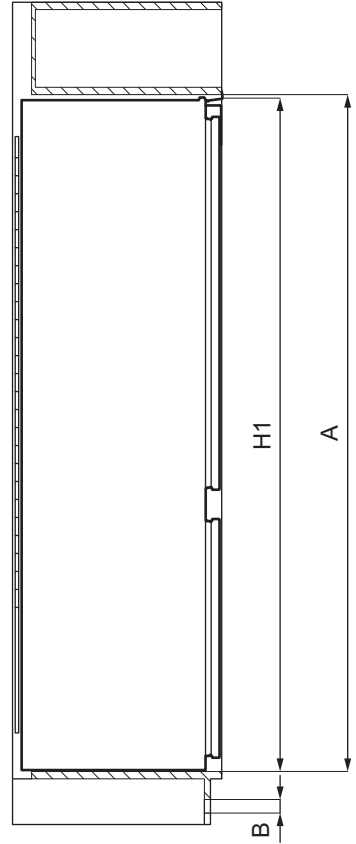
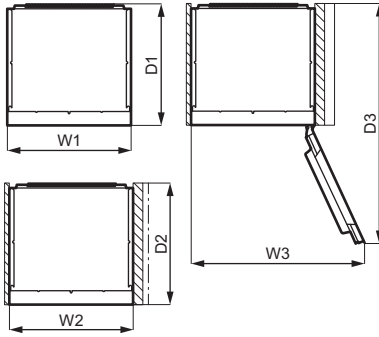
### ⚠ تحذير

قم بتثبيت التلاجة وفقاً لوثيقة تعليمات التركيب لتجنب خطر عدم ثبات التلاجة.

### ⚠ تحذير

راجع وثيقة التركيب لترتيب ثلاجتك.

### 3.1 الأبعاد



المساحة المطلوبة قيد الاستخدام <sup>2</sup>		
1780	مم	A
36	مم	B

<sup>2</sup> ارتفاع وعرض وعمق الجهاز بما في ذلك المقبض، بالإضافة إلى المساحة اللازمة لتدوير الحر لهواء التبريد

المساحة الإجمالية المطلوبة قيد الاستخدام <sup>3</sup>		
1816	مم	H3 (A+B)
779	مم	W3
1085	مم	D3

الأبعاد الكلية <sup>1</sup>		
1769	مم	H1
557	مم	W1
549	مم	D1

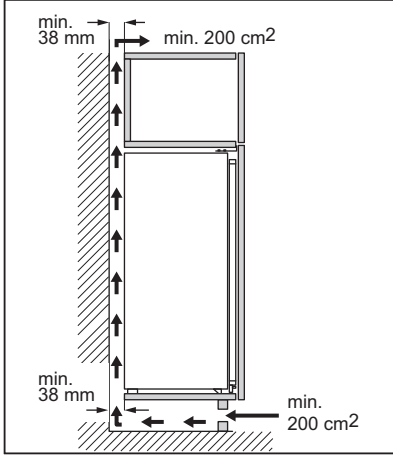
<sup>1</sup> ارتفاع وعرض وعمق الجهاز دون المقبض

المساحة المطلوبة قيد الاستخدام <sup>2</sup>		
1816	مم	H2 (A+B)
560	مم	W2
551	مم	D2

- تأريض مقبس التيار الكهربائي المنزلي، فقم بتوصيل الجهاز بطرف أرضي منفصل وفقاً للوائح الحالية، مع استشارة كهربائي مؤهل.
- لا تتحمل الشركة المصنعة أي مسؤولية في حالة عدم مراعاة احتياطات السلامة المذكورة أعلاه.

### 3.4 متطلبات التهوية

يجب أن يكون تدفق الهواء خلف الجهاز كافياً.



⚠ تنبيه

راجع تعليمات التجميع للتركيب.

### 3.5 قابلية عكس اتجاه الباب

يرجى الرجوع إلى المستند المنفصل الذي يتضمن تعليمات التثبيت وعكس الباب.

⚠ تنبيه

في كل مرحلة من مراحل عكس الباب، قم بحماية الأرض من الخدش بمادة متينة.

ارتفاع الجهاز وعرضه وعمقه بما في ذلك المقبض، بالإضافة إلى المساحة اللازمة للتدوير الحر للهواء البارد، وكذلك المساحة اللازمة للسماح بفتح الباب إلى أدنى زاوية تسمح بإزالة جميع المعدات الداخلية

### 3.2 المكان

لضمان أفضل أداء للجهاز، يجب عدم تركيب الجهاز في مكان به أشعة شمس مباشرة. تجنب تركيب الجهاز بالقرب من أجهزة التبريد والتدفئة أو المواقد أو الأفران أو المواقد السطحية، ما لم يحدد غير ذلك في تعليمات التركيب.

تأكد من أن الهواء يمكن أن يدور بحرية حول الجزء الخلفي من الخزانة وأعلىها.

يجب تثبيت هذا الجهاز في مكان داخلي جاف وجيد التهوية.

تم تصميم هذا الجهاز ليستخدم في درجة حرارة الغرفة تتراوح من 10°C إلى 43°C.

i

لا يمكن ضمان التشغيل الصحيح للجهاز إلا ضمن نطاق درجة الحرارة المحدد.

i

إذا راودتك أي شكوك بشأن مكان تثبيت الجهاز، فيرجى الرجوع إلى البائع أو خدمة العملاء لدينا أو أقرب مركز خدمة معتمد.

i

يجب أن يكون من الممكن فصل الجهاز من وصلة توصيل الطاقة. يجب أن يكون من السهل الوصول للقباس بعد التركيب.

### 3.3 التوصيل الكهربائي

- قبل التوصيل، تأكد من توافق الجهد الكهربائي والتردد الموضحين على لوحة القياس مع مصدر الطاقة المحلي.
- يجب توصيل الجهاز بالأرضي. يتم تزويد قابس كابل التيار الكهربائي بملامس لهذا الغرض. إذا لم يتم

## 4. لوحة التحكم

تبين مؤشرات درجات الحرارة درجة الحرارة المضبوطة.



يتم بلوغ درجة الحرارة المضبوطة خلال 24 ساعة.  
بعد انقطاع التيار الكهربائي، يعود الجهاز إلى درجة الحرارة المضبوطة.

### 4.4 وظيفة ECO

تقوم الوظيفة ECO بضبط  $^{\circ} \text{C}$  4 م الحرارة المثالية للتلاجة لضمان الحفاظ على الطعام مع تقليل استهلاك الطاقة.

1. لتنشيط الوظيفة اضغط على الزر ECO. حرارة التلاجة مضبوطة على  $^{\circ} \text{C}$  4+ م مئوية.
  2. لإلغاء تنشيط الوظيفة، اضغط على الزر ECO مرة أخرى أو حدد  $^{\circ} \text{C}$  م حرارة أخرى مضبوطة (راجع "تنظيم الحرارة").
- بعد تعطيل الوظيفة ECO، يتم ضبط  $^{\circ} \text{C}$  م حرارة التلاجة على  $^{\circ} \text{C}$  2+ م.



تنشيط وظيفة Extra Cool ووظيفة ECO إلغاء التنشيط.



يُظهر المؤشر ECOMETER استهلاك الطاقة الحالي للجهاز. الثلاثة أشرطة المضاءة بالكامل تشير إلى الإعداد الأكثر توفيراً للطاقة.

### 4.5 وظيفة Extra Cool

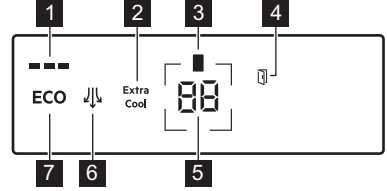
مع خاصية Extra Cool، يمكنك أن تُبرد سريعاً كميات كبيرة من الطعام الدافئ، على سبيل المثال بعد التسوق من البقالة، بدون تدفئة الطعام المخزن بالفعل في حجرة التلاجة.

لتنشيط الوظيفة، اضغط على الزر Extra Cool.

بضغ المؤشر Extra Cool، عند تشغيل الوظيفة Extra Cool، قد تعمل المروحة تلقائياً.

تتوقف هذه الوظيفة تلقائياً بعد مرور 6 ساعات تقريباً. بمجرد إيقاف تشغيل الوظيفة، ينطفئ المؤشر Extra Cool.

اضغط على الزر Extra Cool لإلغاء تنشيط الوظيفة Extra Cool قبل أن تنتهي تلقائياً.



1 مؤشر ECOMETER

2 زر/مؤشر Extra Cool

3 مؤشر حجرة التلاجة

4 مؤشر إنذار فتح الباب

5 زر/مؤشر درجة حرارة التلاجة

6 زر/مؤشر مروحة

7 زر ECO

### 4.1 التشغيل

قم بتوصيل القابس التيار الرئيسي بمقبس التيار الكهربائي الرئيسي.

لتحديد درجة حرارة مضبوطة أخرى، راجع "تنظيم الحرارة".

إذا ظهر  $\text{E} \text{ } \text{C}$  على الشاشة، راجع "استكشاف الأعطال وإصلاحها".

### 4.2 إيقاف التشغيل

1. اضغط مع الاستمرار على زر درجة حرارة التلاجة لمدة 5 ثوانٍ.

تعرض الشاشة  $\text{OFF}$  وامض.

2. بمجرد إيقاف تشغيل الجهاز، تعطى الشاشة

القراءة  $\text{OFF}$ .

3. أفضل القابس الرئيسي من مقبس الطاقة.

### 4.3 تنظيم الحرارة

قد يتراوح نطاق درجة الحرارة بين درجتين و8 درجات مئوية للتلاجة.

اضغط على زر درجة حرارة التلاجة لضبط درجة حرارة الجهاز.

درجة الحرارة المضبوطة الموصى بها هي:

- $^{\circ} \text{C}$  4+ درجات مئوية للتلاجة
- يمكنك ضبط درجة الحرارة الموصى بها يدوياً باستخدام أزرار درجة الحرارة أو عن طريق تشغيل ECO وظيفة. راجع "ECO وظيفة" لمزيد من المعلومات

2. بمجرد تشغيل وضع الإعداد، تعرض الشاشة بشكل متبادل PE وOrn وامضين.

لإلغاء تنشيط وضع الإعداد، اضغط مطولاً على زر ECO لمدة 3 ثوانٍ تقريباً.

يتم إلغاء تنشيط وضع الإعداد تلقائياً إذا لم تكن تتفاعل مع لوحة التحكم لمدة 60 ثانية.

### التنقل في وضع الإعداد

1. نشط وضع الإعداد (اطلع على "تنشيط وضع الإعداد").

تعرض الشاشة PE وOrn بالتبادل.

2. المس زر درجة الحرارة لتغيير المعلمة. المس زر Extra Cool للزر لتغيير قيمة المعلمة.

شاشة العرض	المعلومات الافتراضية
PE Orn	مؤشر ECOMETER
٤٥ Orn	أصوات الأزرار
٢٢ ٢٢	وحدات درجة الحرارة
5b 0F	وضع Sabbath
rn ٥F	وضع Rest
F5 03	إعدادات المصنع

### المؤشر ECOMETER

لتشغيل ECOMETER أو إيقاف تشغيله:

1. نشط وضع الإعداد (اطلع على "تنشيط وضع الإعداد").

تعرض الشاشة PE وOrn بالتبادل.

2. المس زر Extra Cool بشكل متكرر لإيقاف تشغيل مؤشر ECOMETER أو تشغيله. سيظهر المؤشر بالتناوب PE إما Orn للمؤشر الممكن أو

Orn للمؤشر المعطل.

3. اضغط مطولاً على الزر ECO لمدة 3 ثوانٍ تقريباً للخروج من وضع الإعداد.

### أصوات الأزرار

يمكنك تمكين أصوات الزر أو تعطيلها في وضع الإعداد. لتمكين أو تعطيل الأصوات:

1. نشط وضع الإعداد (اطلع على "تنشيط وضع الإعداد").

تعرض الشاشة PE وOrn بالتبادل.

2. المس مؤشر درجة الحرارة بشكل متكرر حتى ترى ٤٥. اضغط على الزر Extra Cool بشكل متكرر

i

لصبط درجة حرارة أخرى للتلاجة، أوقف تشغيل الوظيفة Extra Cool وارجع إلى "تنظيم الحرارة".

### 4.6 وظيفة مروحة

حجيرة التلاجة مزودة بجهاز يسمح بالتبريد السريع للأطعمة وبضمن توحيد درجة الحرارة في الحجيرة. هذا الجهاز ينشط تلقائياً عند الحاجة أو يدوياً.

لتشغيل الوظيفة، اضغط على الزر مروحة. يضيء المؤشر مروحة.

لإيقاف تشغيل الوظيفة، اضغط على الزر مروحة مرة أخرى. يتوقف المؤشر مروحة.

i

إذا تم تنشيط الوظيفة تلقائياً، فلن يضيء المؤشر مروحة. تنشيط الوظيفة مروحة يزيد من الصوضاء ومن استهلاك الطاقة.

لا تعمل المروحة إلا والباب مغلق.

### 4.7 إنذار فتح الباب

إذا ترك باب التلاجة مفتوحاً لمدة 5 دقائق تقريباً، يصدر الصوت وبومض مؤشر إنذار فتح الباب. قد يبدأ مصباح التلاجة الداخلي أيضاً في الوميض.

سيتوقف المنبه بعد غلق الباب. اضغط على أي زر لإيقاف الصوت وإيقاف وميض مصباح التلاجة الداخلي.

i

إذا لم تقم بالضغط على أي زر، فسيستوقف التنبيه الصوتي تلقائياً بعد حوالي ساعة لتجنب الإزعاج.

### 4.8 وضع الإعداد

يتيح لك وضع الإعداد الأمور الآتية:

- تمكين أو تعطيل مؤشر ECOMETER
- تمكين أو تعطيل أصوات الزر
- تغيير وحدات درجة الحرارة من °C إلى °F
- تمكين وضع Rest أو تعطيله
- تمكين وضع Sabbath أو تعطيله
- إعادة ضبط الجهاز على إعدادات المصنع

### تنشيط وضع الإعداد

لتنشيط وضع الإعداد:

1. اضغط مع الاستمرار على الزر ECO لمدة 3 ثوانٍ تقريباً. عند تنشيط وضع الإعداد، تعرض الشاشة بشكل متبادل ٤٥ وOrn وامضين.

يقوم وضع Sabbath بتعطيل بعض خصائص الجهاز وفق عطلة السبت الأسبوعية والعطلات الدينية الأخرى.

في هذا الوضع:

- يتم قفل جميع الأزرار بعيداً عن مجموعة الأزرار اللازمة لإلغاء تنشيط الوضع
- يتم كتم الصوت، باستثناء الصوت الإنذار بارتفاع درجات الحرارة
- لا تعرض الشاشة مؤشرات تنبيه، باستثناء الإنذار بارتفاع درجات الحرارة

لتشغيل الوضع Sabbath:

1. نشط وضع الإعداد (اطلع على "تنشيط وضع الإعداد").
  2. تعرض الشاشة PE و P1 بالتبادل. اضغط على مؤشر درجة الحرارة بشكل متكرر حتى ترى P1. اضغط على الزر Extra Cool بشكل متكرر لتشغيل وضع Sabbath أو إيقافه. تعرض الشاشة بشكل متبادل P1 و P2 لوضع Sabbath الممكن أو P1 للوضع المعطل.
  3. اضغط مطولاً على الزر ECO لمدة 3 ثوانٍ تقريباً للخروج من وضع الإعداد.
- بعد تشغيل وضع Sabbath، تعرض الشاشة مؤشر ECO و P1. يتم حظر الوصول إلى أي إعداد آخر. اضغط مطولاً على الزر ECO لمدة 3 ثوانٍ تقريباً لإيقاف وضع Sabbath.

### إعدادات المصنع

تقوم هذه الوظيفة باستعادة كل إعداد إلى إعدادات المصنع الافتراضية. لاستعادة إعدادات المصنع الافتراضية:

1. نشط وضع الإعداد (اطلع على "تنشيط وضع الإعداد").
2. تعرض الشاشة PE و P1 بالتبادل. المس زر درجة الحرارة حتى ترى P1. Extra Cool بشكل متكرر حتى ترى P1. P1 يتحول إلى P2 وإمض ثم إلى P3 ثابت، مما يشير إلى أنه تمت استعادة إعدادات المصنع.
3. اضغط مطولاً على الزر ECO لمدة 3 ثوانٍ تقريباً للخروج من وضع الإعداد.

لتشغيل الأصوات أو إيقاف تشغيلها. تعرض الشاشة بالتناوب P1 و P2 للأصوات الممكنة أو P1 للأصوات المعطلة.

3. اضغط مطولاً على الزر ECO لمدة 3 ثوانٍ تقريباً للخروج من وضع الإعداد.

### وحدات درجة الحرارة

باستخدام وضع الإعداد، يمكنك تغيير وحدة درجة الحرارة المعروضة على لوحة التحكم من درجة مئوية إلى فهرنهايت. لتغيير وحدة درجة الحرارة:

1. نشط وضع الإعداد (اطلع على "تنشيط وضع الإعداد").
2. تعرض الشاشة PE و P1 بالتبادل. المس مؤشر درجة الحرارة بشكل متكرر حتى ترى P1. المس الزر Extra Cool بشكل متكرر للاختيار بين P1 درجة مئوية و P2 فهرنهايت.
3. اضغط مطولاً على الزر ECO لمدة 3 ثوانٍ تقريباً للخروج من وضع الإعداد.

### Rest وضع

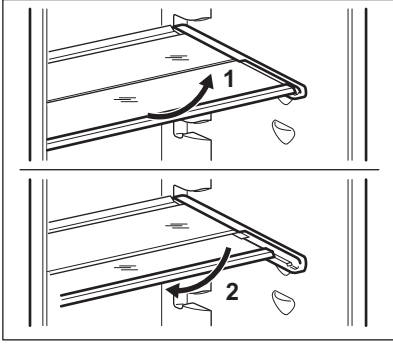
يضمن الوضع Rest الحفاظ على الطعام مع تقليل استهلاك الطاقة خلال فترات عدم استخدام الجهاز لفترة طويلة.

لتشغيل الوضع Rest:

1. نشط وضع الإعداد (اطلع على "تنشيط وضع الإعداد").
  2. تعرض الشاشة PE و P1 بالتبادل. اضغط على مؤشر درجة الحرارة بشكل متكرر حتى ترى P1. اضغط على الزر Extra Cool بشكل متكرر لتشغيل وضع Rest أو إيقافه. تعرض الشاشة بشكل متبادل P1 و P2 لوضع Rest الممكن أو P1 للوضع المعطل.
  3. اضغط مطولاً على الزر ECO لمدة 3 ثوانٍ تقريباً للخروج من وضع الإعداد.
- يتم تنشيط وضع Rest بعد 3 أيام من عدم التفاعل مع الجهاز.
- يتم إلغاء تنشيط وضع Rest تلقائياً بعد أي تفاعل مع الجهاز.
- يظل الوضع Rest نشطاً بمجرد استعادة الطاقة بعد انقطاع التيار الكهربائي.

### Sabbath وضع

## 5. الاستخدام اليومي



⚠ تنبيه

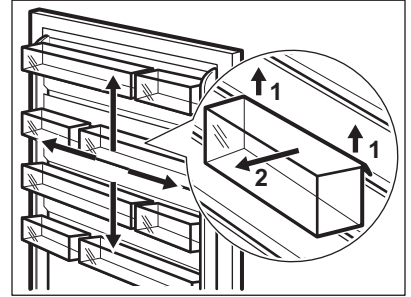
جهاز التبريد هذا غير مناسب لتجميد المواد الغذائية.

### 5.1 ضبط موضع أرفف الباب

باب هذا الجهاز مزود بمنافذ تتيح ترتيب الأرفف / السلالات حسب الرغبة الفردية.

لإعادة ضبط موضع أرفف / سلالات الباب:

1. اسحب الرف/السللة تدريجيًا في اتجاه الأسهم حتى يصبح حراً في يدك.
2. ضع الرف/السللة في الموضع المطلوب وأدخله برفق في المجرى.



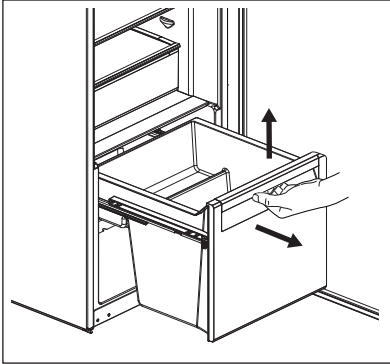
i

يُرجى عدم تحريك الرف الزجاجي فوق درج الخضراوات لضمان التدوير الصحيح للهواء.

### 5.3 درج الخضراوات

تمت تهيئة الدرج ليناسب تخزين الفاكهة والخضراوات. لإزالة الدرج (مثال: للتنظيف):

1. اسحب الدرج وارفعه للأعلى.



2. ادفع القضبان داخل الخزانة لتجنب تلف الجهاز عند إغلاق الباب.

### 5.2 الأرفف المتحركة

حوائط التلاجة مجهزة بسلسلة من المجاري حتى تتمكن من وضع الأرفف في المكان المطلوب.

هذا الجهاز مزود أيضاً برف يتكون من جزأين. يمكن وضع النصف الأمامي من الرف تحت النصف الثاني لاستغلال المساحة بشكل أفضل.

لطي الرف:

1. أخرج الرف برفق.
2. أدخله في القضيب السفلي وتحت الرف الثاني.



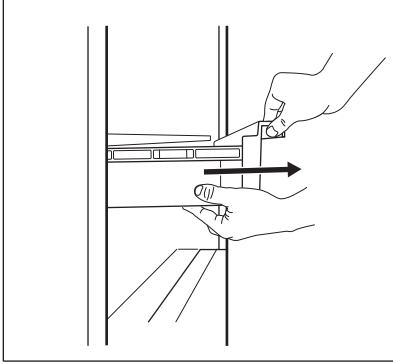
اسحب الدرج مرة أخرى وتحقق مما إذا كان قد تم وضعه بشكل صحيح على الخطافين الأمامي والخلفي.

#### 5.4 إزالة ExtraZone

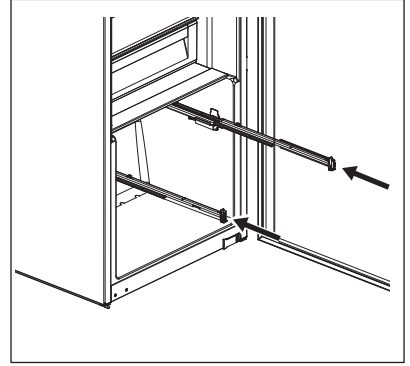
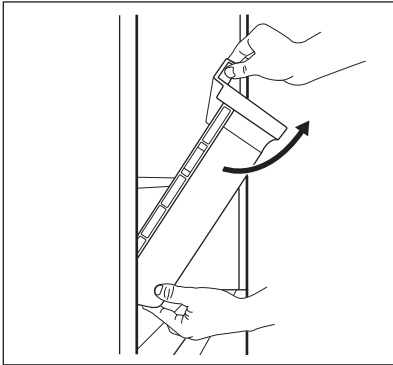
يوجد درج أعلى من درج الخضروات.

لازالة الدرج:

1. اسحب الدرج من التلاجة.

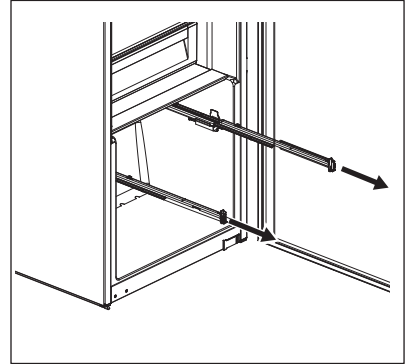


2. ارفع مقدمة الدرج.

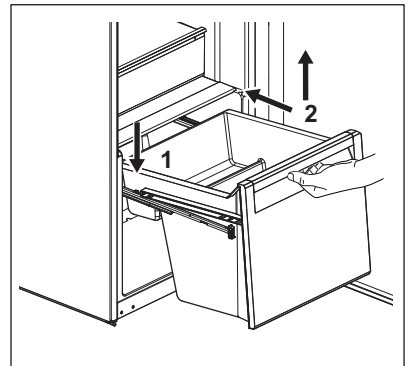


لإعادة التجميع:

1. اسحب القضبان إلى الخارج.



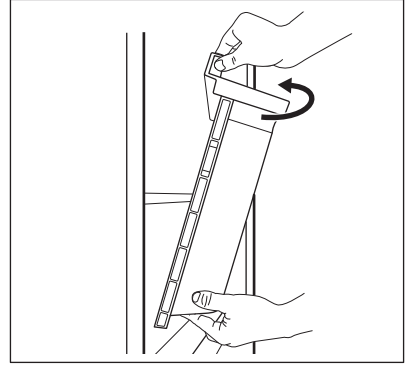
2. ضع الجزء الخلفي من الدرج (1) على القضبان.



3. أبق مقدمة الدرج (2) مرفوعة لأعلى أثناء مع الدرج إلى الداخل.

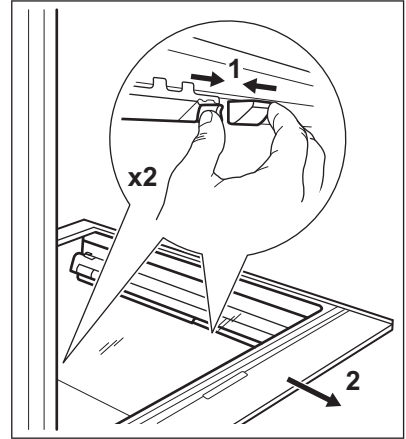
4. اضغط على الجزء الأمامي من الدرج لأسفل.

3. ارفع الدرج وأدره لسحب خارج الجهاز.

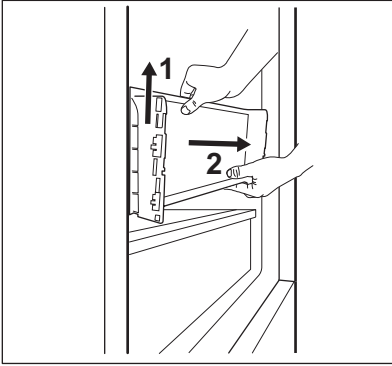
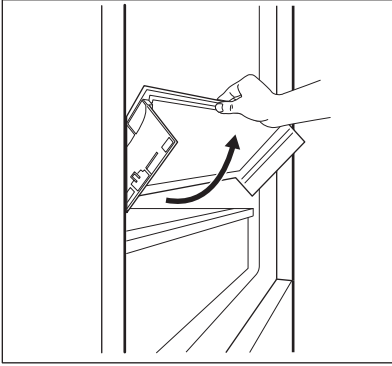


إزالة الغطاء الزجاجي للدرج ExtraZone:

1. افتح المقابض الجانبية من كلا الجانبين في نفس الوقت.

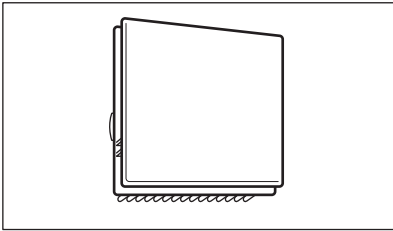


2. اسحب دعامة الرف الزجاجي نحوك.



### 5.5 مروحة

حجيرة التلاجة مزودة بجهاز يسمح بالتبريد السريع للأطعمة والاحتفاظ بدرجة حرارة موحدة داخل الحجيرة.



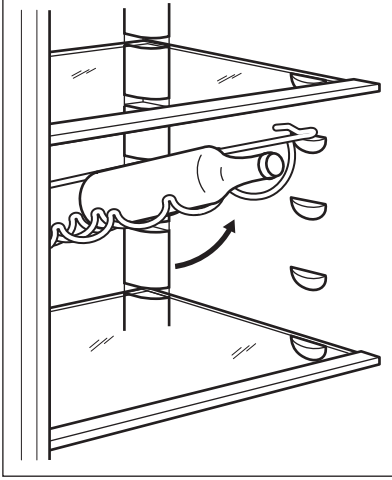
هذا الجهاز ينشط تلقائيًا عند الحاجة.

من الممكن أيضًا فتح الجهاز يدويًا عند الحاجة (راجع "وظيفة مروحة").



لا تعمل المروحة إلا والباب مغلق.

2. يمكن إمالة هذا الرف لحفظ الزجاجات المغلقة. لإمالة الرف بهذا الشكل، ارفع الخفاف الأمامي للرف مستوى واحد أعلى من الخفافات الخلفية.



استخدم رف الزجاجات فقط لتخزين الزجاجات.

i

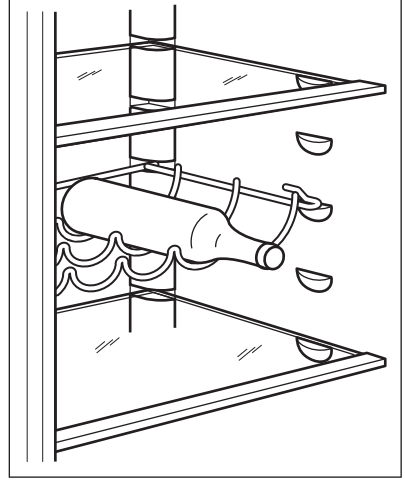
لا تقم بإزالة غطاء المروحة.

## 5.6 رف القوارير

1. ضع الزجاجات (مع جعل الفتحة لأعلى) في الرف الموضوع مسبقاً.

i

إذا كان الرف موضوعاً بشكل أفقي، فلا تصنع إلا الزجاجات المغلقة فقط.



## 6. تلميحَات ونصائح

### 6.1 تلميحَات لتوفير الطاقة

- يتم ضمان الاستخدام الأكثر كفاءة للطاقة في الإعداد وتكون الأدراج في الجزء السفلي من التلاجة والأرفف موزعة بالتساوي. موضع أدراج الباب لا يؤثر على استهلاك الطاقة.
- عدم فتح الباب كثيراً أو تركه مفتوحاً لفترة أطول من اللازم.
- لا تقم بضبط درجة حرارة عالية جداً لتوفير الطاقة إلا إذا كانت هناك حاجة لذلك بسبب خصائص الطعام.
- إذا كانت درجة الحرارة المحيطة مرتفعة ومنظم درجة الحرارة مضبوطاً على درجة حرارة منخفضة مع امتلاء التلاجة بالأطعمة، فإن الضاغط قد يعمل باستمرار مما يتسبب في تكون الثلج أو الصقيع على المبخر. في هذه الحالة، قم بضبط التحكم في درجة الحرارة على درجة حرارة أعلى للسماح بك

التجميد تلقائياً وللمحافظة على الطاقة بهذه الطريقة.

- تأكد من أن هناك تهوية جيدة. لا تغط شبكات التهوية أو الفتحات.


### 6.2 نصائح لتبريد الطعام الطازج

- درجة الحرارة الجيدة التي تضمن الحفاظ على الأغذية الطازجة هي درجة حرارة أقل من أو تساوي +4 م.
- قد يؤدي ضبط درجة حرارة مرتفعة داخل الجهاز إلى تقليل مدة صلاحية الطعام.
- قم بتغطية الطعام بالعبوة للحفاظ على نضارته ورائحته.
- استخدم دائماً حاويات مغلقة للسوائل وللطعام، لتجنب النكهات أو الروائح في الحجرة.

- الفاكهة والخضراوات: تُنظف جيداً (تخلص من الأتربة) وتوضع في درج خاص (درج الخضراوات).
- يُنصح بعدم إبقاء الفواكه الاستوائية مثل الموز والمانجو والبابايا وما إلى ذلك في الثلاجة.
- لا يجب حفظ الخضراوات مثل الطماطم والبطاطا والبصل والثوم في الثلاجة.
- الزبدة والجبنة: ضعها في حاوية مُحكمة الغلق أو قم بلهها في ورق المونيوم أو كيس بوليثن لاستخراج أكبر قدر من الهواء.
- الزجاجات: أغلقها بغطاء وقم بالتخزين في رف الفارورات بالباب، أو (إن وجد) في رف الفارورات.
- من أجل تسريع تبريد المنتجات، يُنصح بتشغيل المروحة. يسمح تفعيل مروحة بتجانس أكبر لدرجات الحرارة الداخلية.
- ارجع دائماً إلى تاريخ انتهاء صلاحية المنتجات لمعرفة المدة اللازمة للاحتفاظ بها.

- لتجنب التلوث المتبادل بين الطعام المطبوخ والمواد الغذائية الخام، قم بتغطية الطعام المطبوخ وفصله عن الطعام الخام.
- يوصى بفك تجميد الطعام داخل الثلاجة.
- لا تتم بإدخال الطعام الساخن داخل الجهاز. تأكد من تبريده في درجة حرارة الغرفة قبل إدخاله.
- لمنع هدر الطعام، يجب دائماً وضع المخزون الجديد من الطعام خلف القديم.

### 6.3 نصائح لتبريد الطعام

- حجيرة الطعام الطازج هي تلك الحجيرة المميزة (في لوحة بيانات المنتج) باستخدام  اللحوم (جميع الأنواع): قم بتغليفه في عبوة مناسبة ووضعه في الرف الزجاجي فوق درج الخضراوات.
- تخزين اللحم ليوم أو يومين على الأكثر.

## 7. العناية والتنظيف

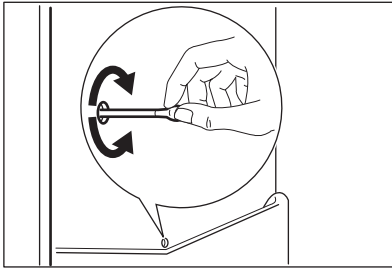
2. تحقق بانتظام من موانع التسرب المطاطية في الباب ونظفهم بالمسح حتى تضمن نظافتها وخلوها من بقايا الأوساخ.
3. اشطف وجفف جيداً.

### 7.3 إذابة الثلج من الثلاجة

يتم التخلص من الثلج تلقائياً من المبخر الموجود في حجيرة الثلاجة أثناء الاستخدام العادي. يتم تصريف ماء التذويب من خلال حوض في حاوية خاصة في الجزء الخلفي من الجهاز، فوق ضاغط المحرك حيث يتبخر الماء.

من المهم بشكل دوري تنظيف فتحة تصريف المياه الذاتية الموجودة أسفل فتحة حجيرة الثلاجة لمنع المياه من التدفق والتقطر على الأطعمة التي بالداخل.

لهذا الغرض، استخدم منشف الأنوب الذي يأتي مع الجهاز.



### 7.4 فترة عدم التشغيل

عند ترك الجهاز دون استخدام لفترة طويلة، اتخذ الاحتياطات التالية:

#### ⚠ تحذير

راجع فصول السلامة.

### 7.1 تنظيف الجزء الداخلي

قبل استخدام الجهاز للمرة الأولى، يجب غسل الجزء الداخلي وجميع الملحقات الداخلية بماء فاتر وبعض الصابون المحايد لإزالة الرائحة المعتادة للمنتج الجديد، ثم تجفيفه جيداً.

#### ⚠ تنبيه

لا تستخدم المنظفات أو المساحيق الكاشطة أو الكلورين أو المنظفات التي تحتوي على زيوت لأنها قد تؤدي إلى إتلاف الطلاء.

#### ⚠ تنبيه

ملحقات وأجزاء الجهاز غير مناسبة للغسيل في غسالة الأطباق.

#### ⚠ تنبيه

نظف لوحة التحكم بقطعة قماش رطبة. لا تستخدم أي منظفات. بعد التنظيف، امسح لوحة التحكم بقطعة قماش ناعمة حتى تجف.

### 7.2 التنظيف الدوري

يجب تنظيف المعدات بانتظام:

1. نظف الداخل والملحقات بمياه فاترة وبعض الصابون المتعادل.

4. اترك الباب مفتوحاً لمنع تكون الروائح غير المرغوبة.

1. إفضل الجهاز من مصدر التيار الكهربائي.
2. أخرج كل الطعام.
3. نظف الجهاز وجميع ملحقاته.

## 8. استكشاف الأعطال وإصلاحها

⚠ تحذير

راجع فصول السلامة.

### 8.1 ماذا تفعل لو...

المشكلة	السبب المحتمل	الحل
الجهاز لا يعمل.	تم إيقاف تشغيل التلاجة.	قم بتشغيل التلاجة.
	قابس التيار الرئيسي غير متصل بمقبس التيار الرئيسي بشكل صحيح.	قم بتوصيل قابس التيار الرئيسي بمقبس التيار الرئيسي بشكل صحيح.
	لا يوجد جهد كهربى فى مقبس التيار الرئيسي.	قم بتوصيل جهاز كهربائى مختلف بمقبس التيار الرئيسي. اتصل بفنى كهرباء مؤهل.
التلاجة تصدر ضوضاء.	التلاجة غير ثابتة على الأرضية بشكل سليم.	تأكد من ثبات واستقرار التلاجة على الأرضية.
انطلاق إنذار مسموع أو مرئى.	الباب ترك مفتوحاً.	أغلق الباب.
الضاغط يعمل باستمرار.	تم ضبط درجة الحرارة بشكل غير صحيح.	راجع الفصل "لوحة التحكم".
	العديد من المنتجات الغذائية مخزنة فى نفس الوقت.	انتظر بضع ساعات ثم افحص درجة الحرارة مجدداً.
	درجة حرارة الغرفة مرتفعة للغاية.	راجع الفصل "التركيب".
	المنتجات الغذائية التي وضعت فى التلاجة كانت دافئة للغاية.	اترك المنتجات الغذائية تبرد حتى تصل لدرجة حرارة الغرفة قبل تخزينها.
	الباب غير مغلق بشكل صحيح.	راجع القسم "إغلاق الباب".
	الوظيفة Extra Cool قيد التشغيل.	راجع قسم "الوظيفة Extra Cool".
تعذر بدء تشغيل الضاغط فوراً بعد الضغط على الزر "Extra Cool" أو بعد تغيير درجات الحرارة.	يبدأ الضاغط فى العمل بعد فترة من الوقت.	هذا أمر طبيعى ولا يوجد خطأ.
محاذاة الباب غير صحيحة أو أنه يتداخل مع شبكة التهوية.	التلاجة غير مستوية.	ارجع إلى تعليمات التثبيت.
الباب لا يفتح بسهولة.	حاولت إعادة فتح الباب فوراً بعد الإغلاق.	انتظر عدة ثوانٍ بين إغلاق الباب وإعادة فتحه.
المصباح لا يعمل.	المصباح فى وضع الاستعداد.	أغلق الباب ثم افتحه.
	المصباح معيب.	اتصل بأقرب مركز خدمة معتمد.
يوجد الكثير من الصقيع والتلج.	الباب غير مغلق بشكل صحيح.	راجع القسم "إغلاق الباب".
	الحشية مشوهة أو متسخة.	راجع القسم "إغلاق الباب".
	المنتجات الغذائية غير مغلفة بشكل مناسب.	غلف المنتجات الغذائية بشكل أفضل.
	تم ضبط درجة الحرارة بشكل غير صحيح.	راجع الفصل "لوحة التحكم".

المشكلة	السبب المحتمل	الحل
	تم تحميل الجهاز بالكامل وضبطه على أقل درجة حرارة.	اضبط التلاجة على درجة حرارة أعلى. راجع الفصل "لوحة التحكم".
	درجة الحرارة المضبوطة في التلاجة منخفضة للغاية ودرجة الحرارة المحيطة مرتفعة للغاية.	اضبط التلاجة على درجة حرارة أعلى. راجع الفصل "لوحة التحكم".
تدفق المياه في اللوحة الخلفية للتلاجة.	أثناء عملية ذوبان الثلوج التلقائية، تتم إداية الثلوج على اللوحة الخلفية.	هذا أمر طبيعي.
توجد مياه منكمفة كثيرة جداً على الجدار الخلفي للتلاجة.	تم فتح الباب كثيراً جداً.	افتح الباب فقط عندما يكون الفتح ضرورياً.
	لم يتم إغلاق الباب بالكامل.	تأكد من أن الباب مغلق بالكامل.
	لم يتم تغليف الطعام المخزن.	قم بتغليف الطعام بغلاف مناسب قبل تخزينه في الجهاز.
تدفق المياه داخل التلاجة.	تمنع المنتجات الغذائية تدفق المياه داخل مجمع المياه.	تأكد من أن المنتجات الغذائية لا تلمس اللوحة الخلفية.
	مخرج الماء مسدود.	نظف مخرج الماء.
يتعذر ضبط درجة الحرارة.	الوظيفة Extra Cool قيد التشغيل.	أوقف تشغيل الوظيفة Extra Cool يدوياً أو انتظر حتى يتم إلغاء تنشيط الوظيفة تلقائياً لضبط الحرارة. راجع قسم الوظيفة "Extra Cool".
درجة الحرارة في التلاجة مرتفعة/منخفضة جداً.	لم يتم ضبط درجة الحرارة بشكل صحيح.	اضبط التلاجة على درجة حرارة أعلى/أقل.
	الباب غير مغلق بشكل صحيح.	راجع القسم "إغلاق الباب".
	درجة حرارة المنتجات الغذائية مرتفعة للغاية.	دع درجة حرارة المنتجات الغذائية تنخفض إلى درجة حرارة الغرفة قبل التخزين.
	تخزين العديد من المنتجات الغذائية في نفس الوقت.	خزن منتجات غذائية أقل في نفس الوقت.
	يتم فتح الباب بصورة متكررة.	افتح الباب فقط عند الضرورة.
	الوظيفة Extra Cool قيد التشغيل.	راجع قسم "الوظيفة Extra Cool".
	لا توجد دورة هواء بارد داخل التلاجة.	تأكد من وجود دورة هواء بارد داخل التلاجة. راجع الفصل "تلميح وتصائح".
تظهر <b>de on</b> على الشاشة.	تكون التلاجة في وضع العرض.	
يظهر الرمز <b>Er CE</b> وبضوء مؤشر الإنذار.	مشكلة في الاتصال.	اتصل بأقرب مركز خدمة معتمد. سيستمر نظام التبريد في الحفاظ على برودة المنتجات الغذائية، ولكن لا يمكن ضبط درجة الحرارة.
يظهر الرمز <b>Er E3</b> أو <b>Er E5</b> أو <b>Er E5</b> أو <b>Er E5</b> كل 5 نوان وبضوء مؤشر الإنذار.	مشكلة في مستشعر الحرارة.	اتصل بأقرب مركز خدمة معتمد. سيستمر نظام التبريد في الحفاظ على برودة المنتجات الغذائية، ولكن لا يمكن ضبط درجة الحرارة.

## 8.2 استبدال المصباح

الجهاز مزود بمصباح LED داخلي يدوم لفترة طويلة.



إذا كان الجهاز لا يعطي أي نتيجة، اتصل بأقرب مركز خدمة معتمد.

لا يُسمح بالصيانة إلا لإجراء استبدال جهاز الإضاءة.  
اتصل بمركز الخدمة المعتمد.

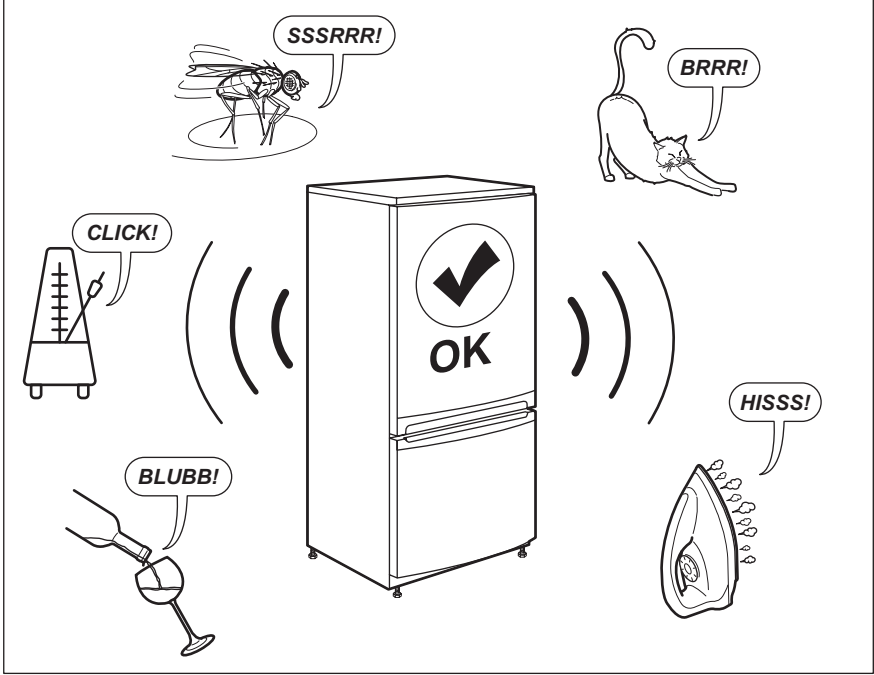
### 8.3 إغلاق الباب

1. قم بتنظيف حشوات الباب.

2. إذا لزم الأمر، قم بضبط الباب. ارجع إلى تعليمات التثبيت.

3. عند الضرورة، استبدل حشوات الباب المعيبة. اتصل بمركز الخدمة المعتمد.

### 9. الضجيج



### 10. البيانات الفنية

المعلومات الفنية موجودة في لوحة بيانات المنتج في الجانب الداخلي للجهاز وفي ملصق الطاقة.



### 11. معلومات لمعاهد الاختبار

دليل المستخدم هذا في الفصل "التركيب". يرجى الاتصال بالشركة المصنعة للحصول على أي معلومات أخرى، بما في ذلك خطط التحميل.

يجب أن يكون تركيب وإعداد الجهاز لأي تحقق من EcoDesign متوافقًا مع UAE.S 5010-3:2022. يجب أن تكون متطلبات التهوية وأبعاد التجويف والحد الأدنى للخلوص الخلفي متوافقة مع ما هو موضح في

## 12. المخاوف البيئية

الأخرى. ومن ثم قم بإعادة المنتج إلى الجهة المسؤولة عن إعادة التصنيع بمنطقتك أو اتصل بالمجلس المحلي التابع له.

أعد تدوير المواد التي تحمل الرمز . ضع الأغلفة في حاوية مناسبة لإعادة التدوير. ساعد في حماية البيئة والصحة الإنسانية وقم بإعادة تصنيع مخلفات الأجهزة الإلكترونية والكهربائية. لا تتخلص من الأجهزة التي تحمل رمز  مع غيرها من المخلفات المنزلية

**electrolux.com**

222385266-A-302025



**CE**