

**DE** Montageanweisung  
**Achtung!** Lesen Sie vor Beginn der Installation die Sicherheitshinweise in der Gebrauchsanweisung.

**ES** Instrucciones de instalación  
¡Atención! Antes de realizar la instalación, lea la información de seguridad del Manual del usuario.

**EN** Installation Instruction  
**Warning!** Before proceeding with installation, read the safety information in the User Manual.

**JA** 据え付け指示  
警告 据え付けを行う前に、ユーザーマニュアルの「安全に関する情報」をご覧ください。

**KO** 설치 지침  
경고! 설치를 진행하시기 전에, 사용자 설명서의 안전 정보 부분을 꼭 읽어 보시기 바랍니다.


**TH** คำแนะนำในการติดตั้ง  
**คำเตือน!** ก่อนดำเนินการติดตั้ง โปรดอ่านข้อมูลเกี่ยวกับความปลอดภัยในคู่มือการใช้งาน


**ZH** 安装说明  
警告！开始安装之前，请详阅《使用者手册》中的安全资讯。

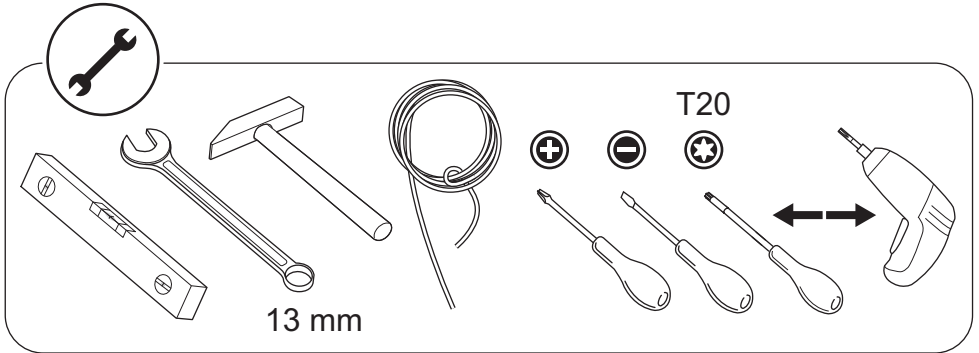
**AR** تعليمات التركيب  
**تحذير!** قبل القيام بالتركيب، اقرأ معلومات السلامة الواردة في دليل المستخدم.

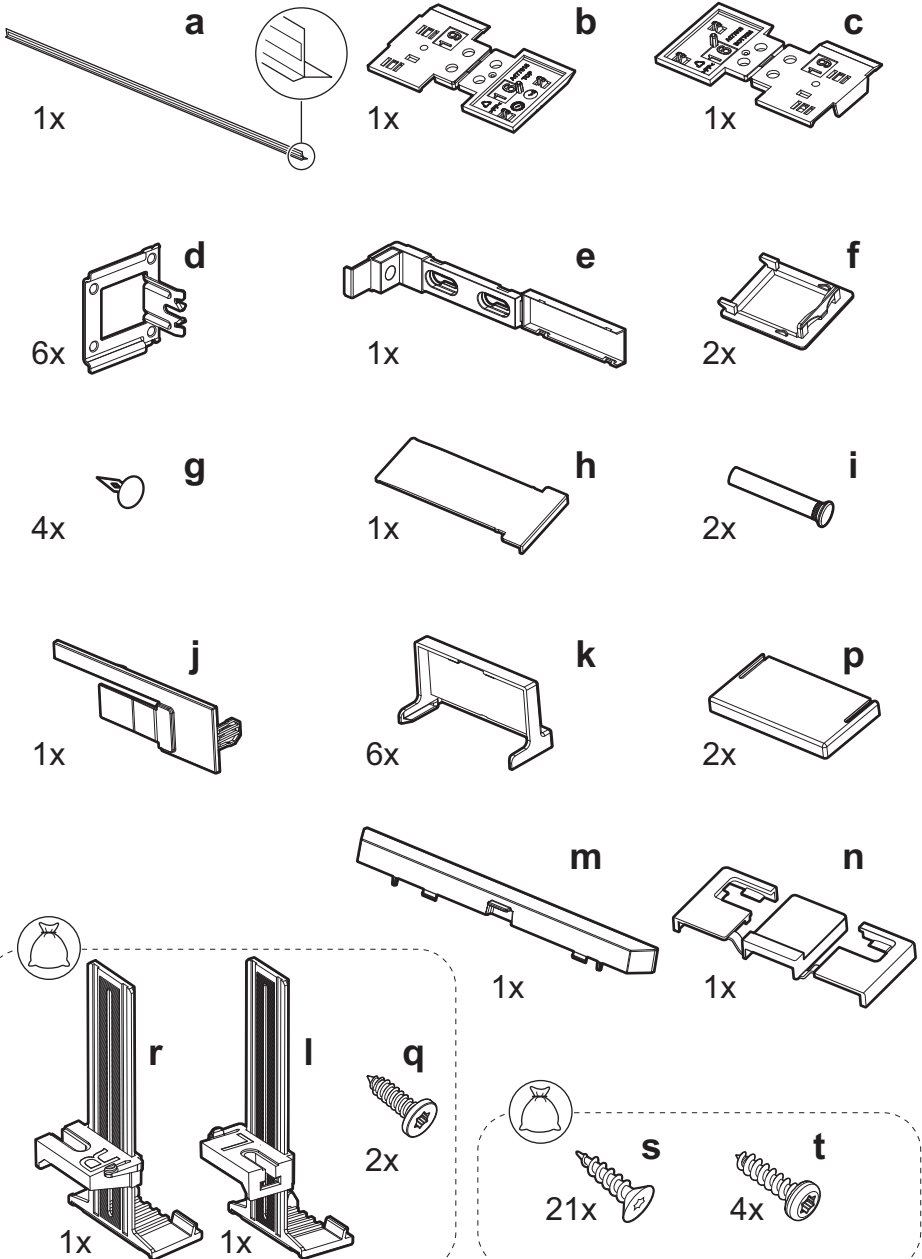
**HE** הוראות התקנה  
**אזהרה!** לפני שתמשיך בהתקנה, קרא את נתוני הבטיחות במדריך למשתמש.

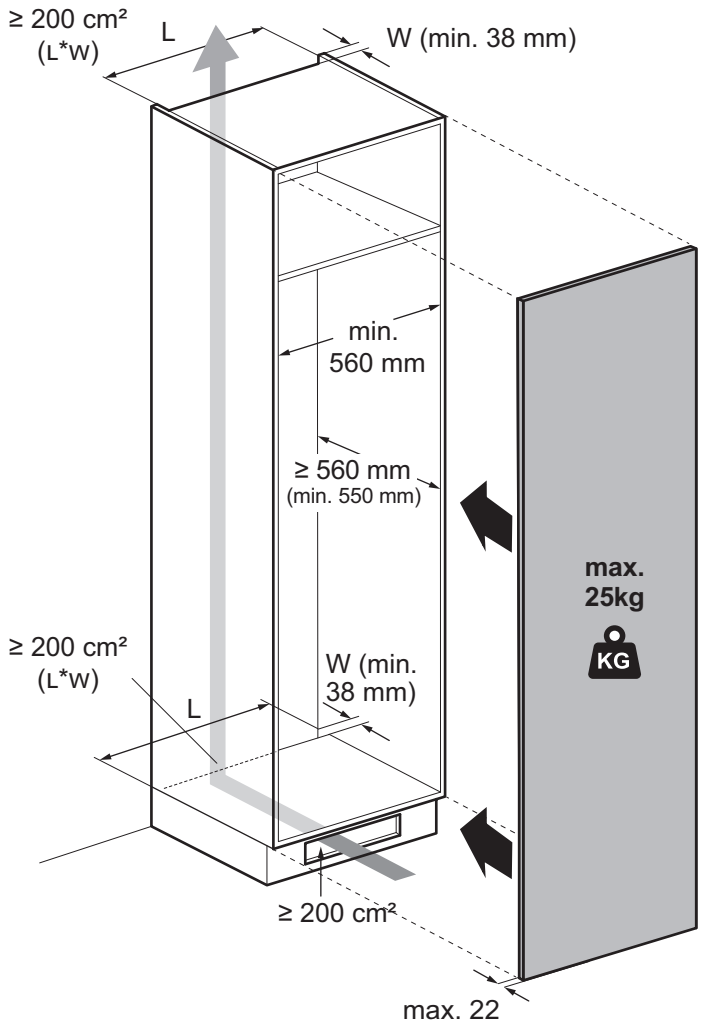


How to install your AEG  
fridge top control door on door 

How to install your Electrolux  
fridge top control door on door 

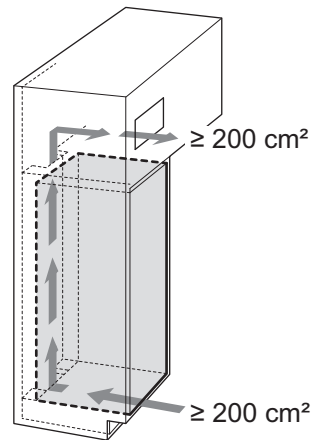
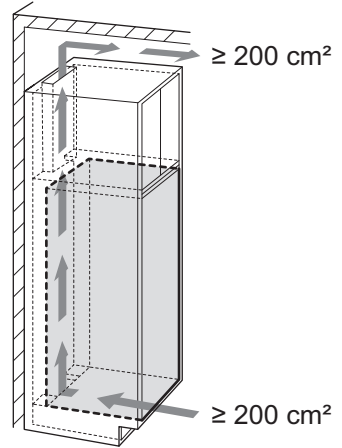
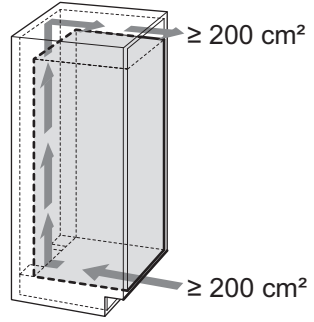
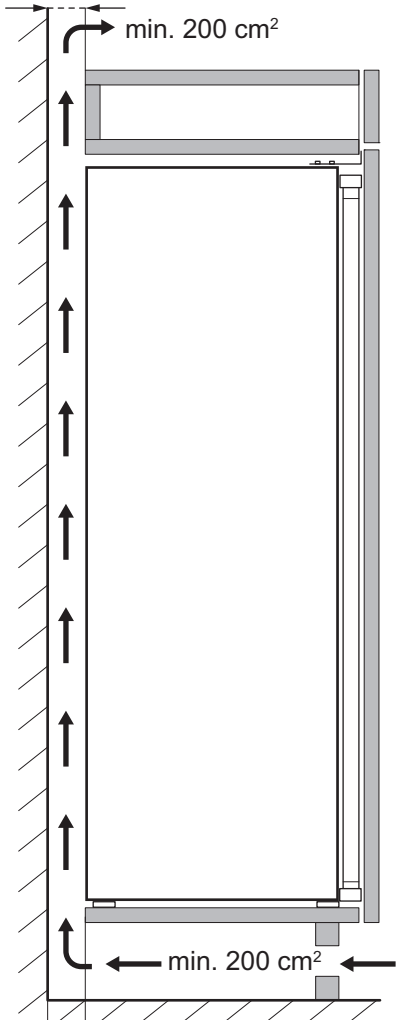


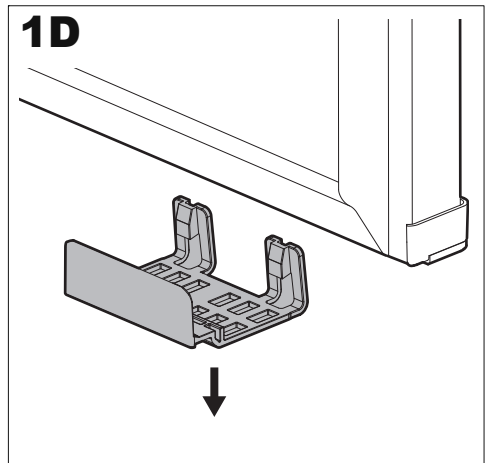
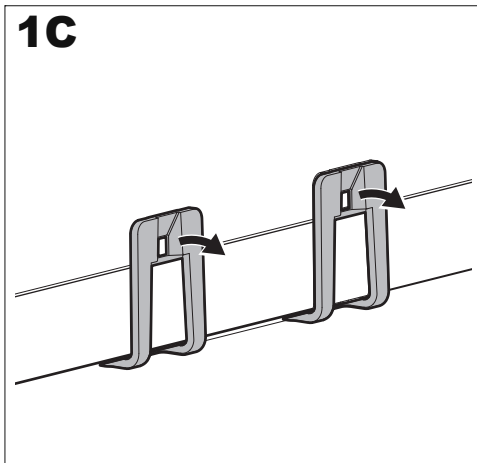
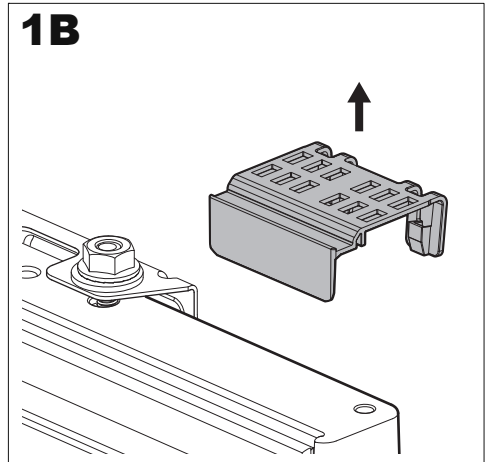
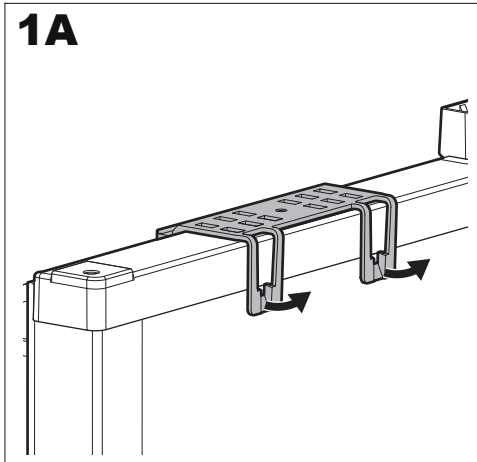
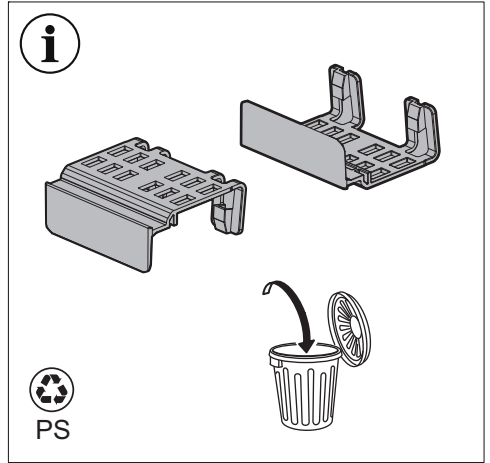
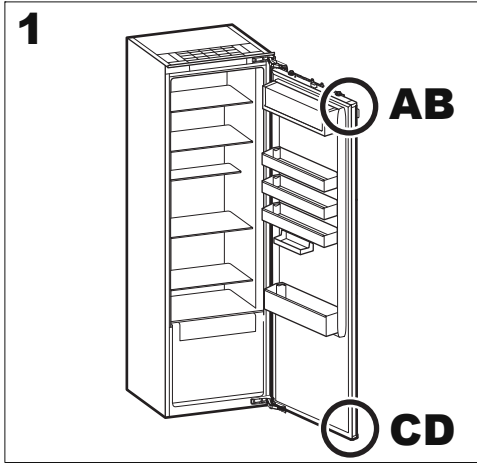


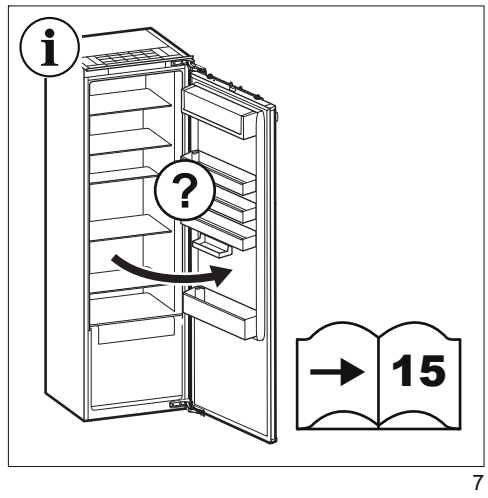
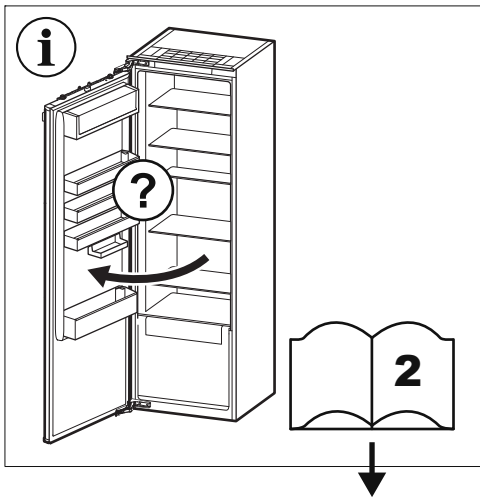
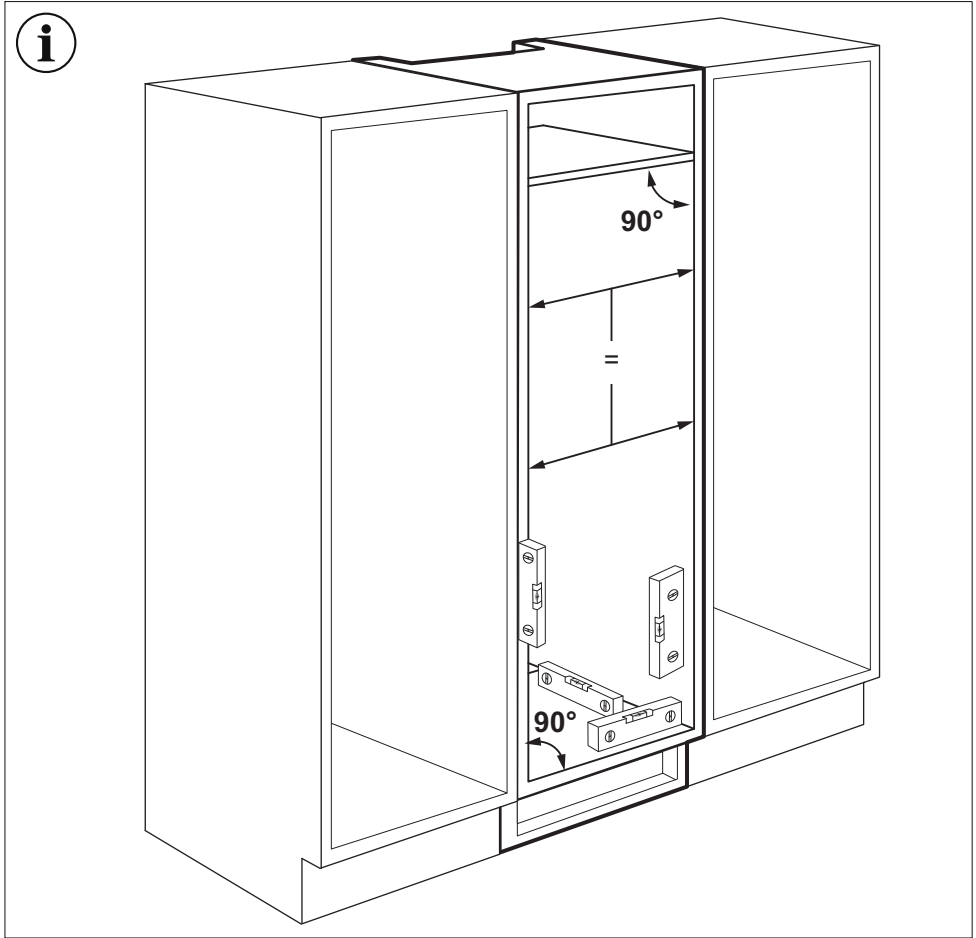


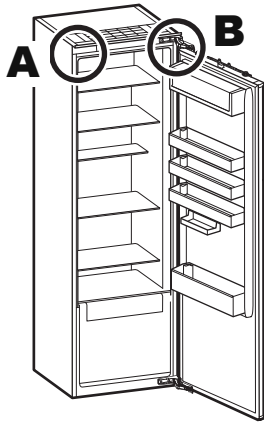
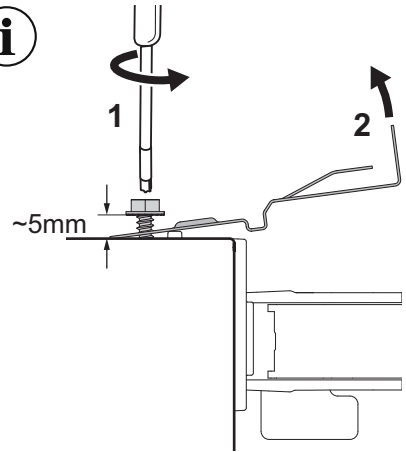
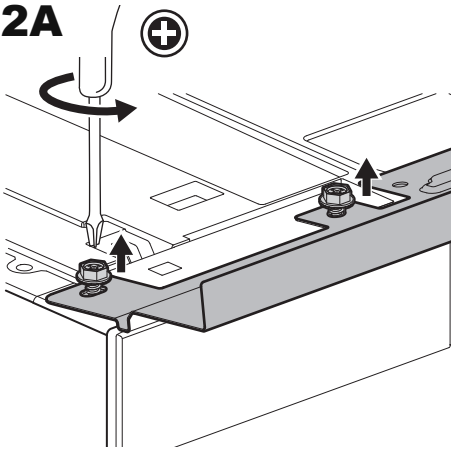
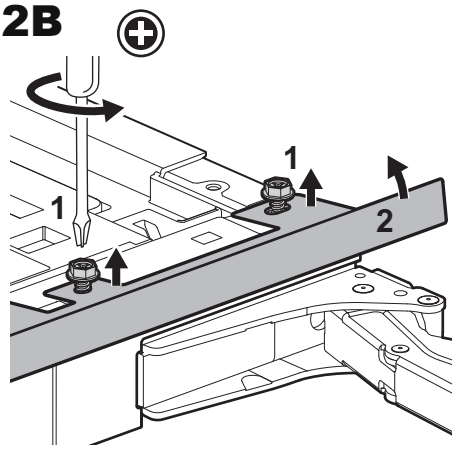
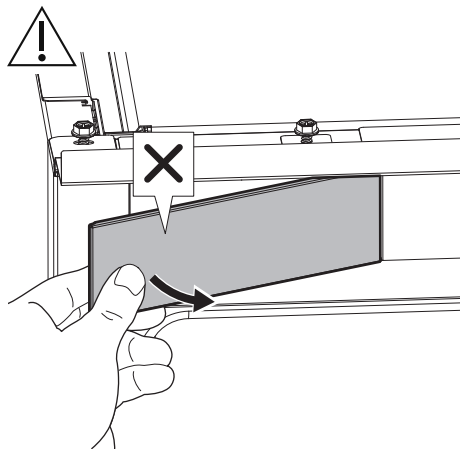
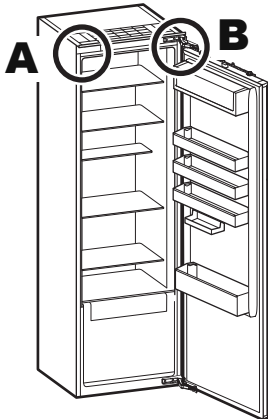


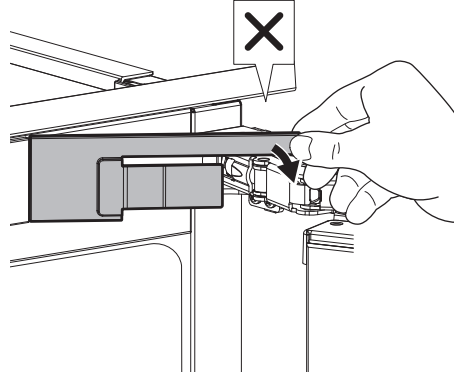
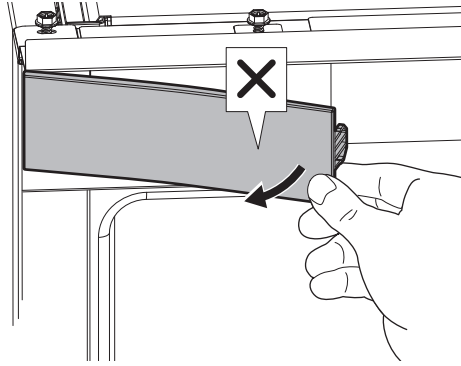
min. 38 mm



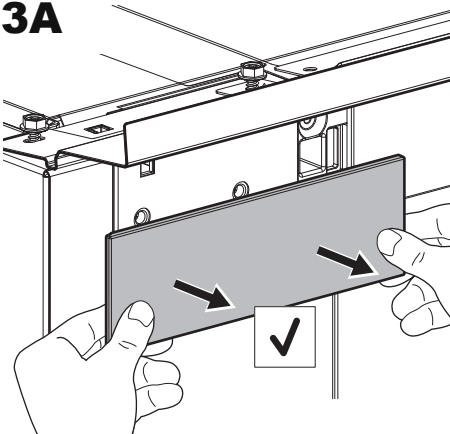




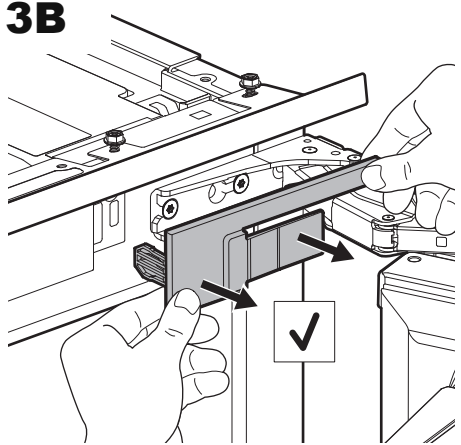
**2****i****2A****2B****3**



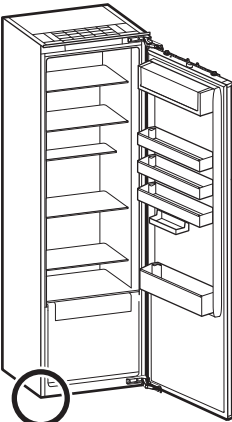
**3A**



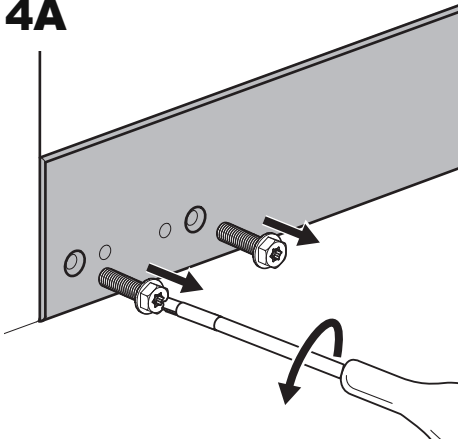
**3B**



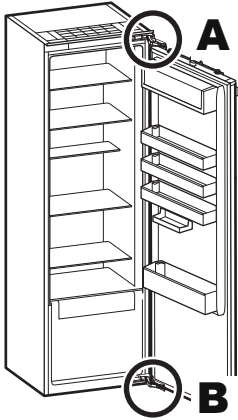
**4**



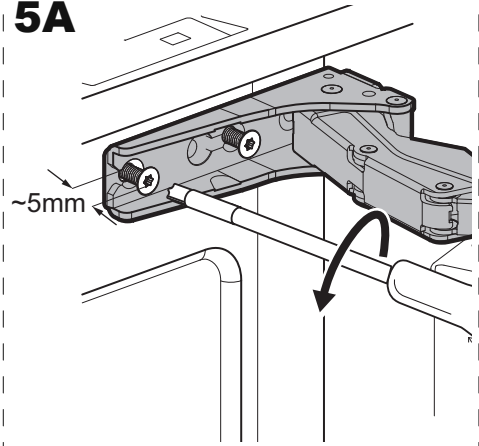
**4A**



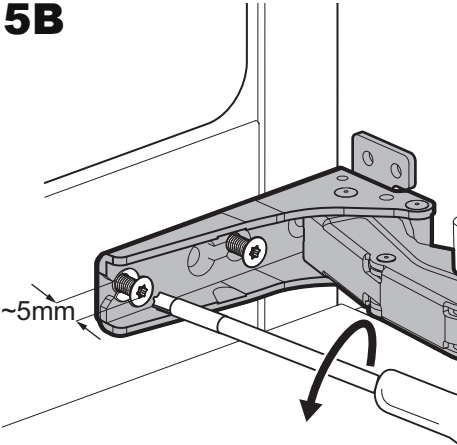
5



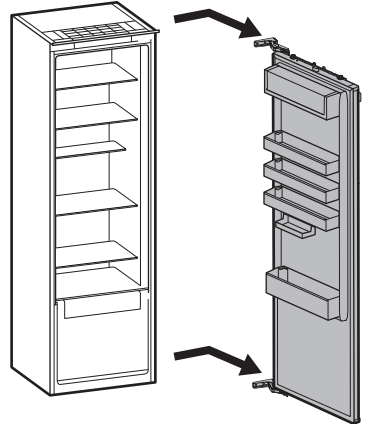
5A



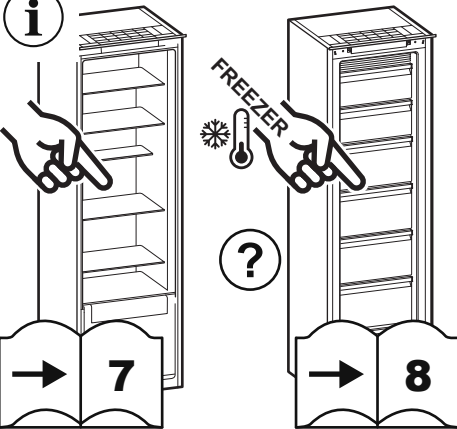
5B



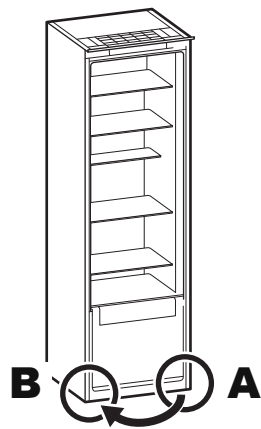
6

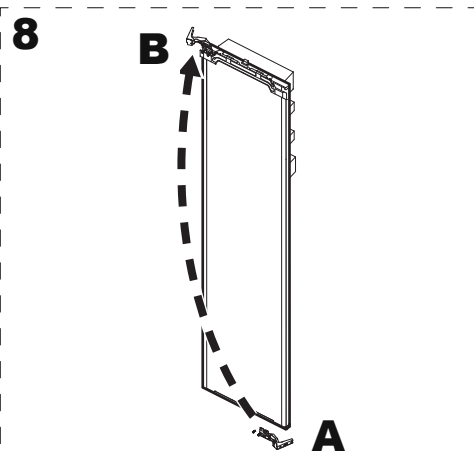
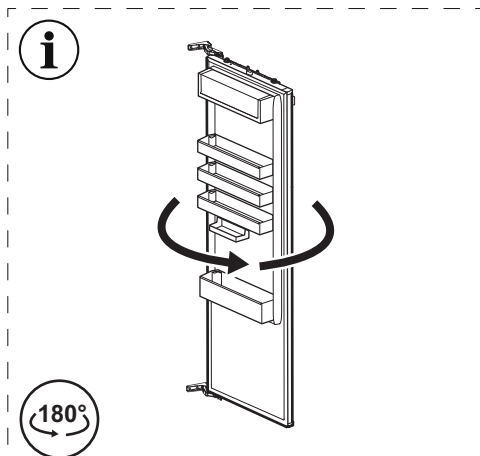
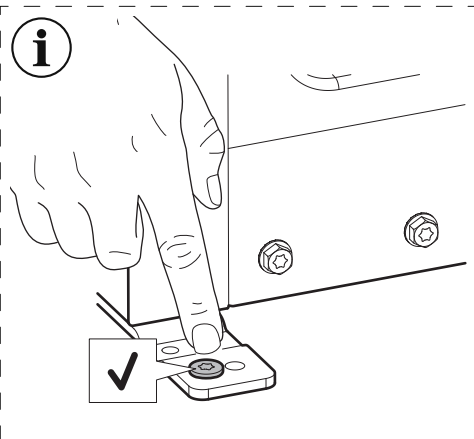
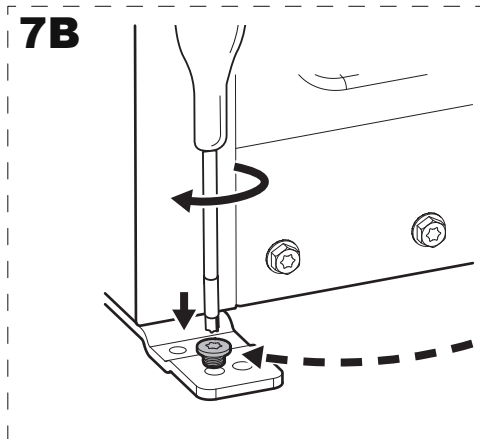
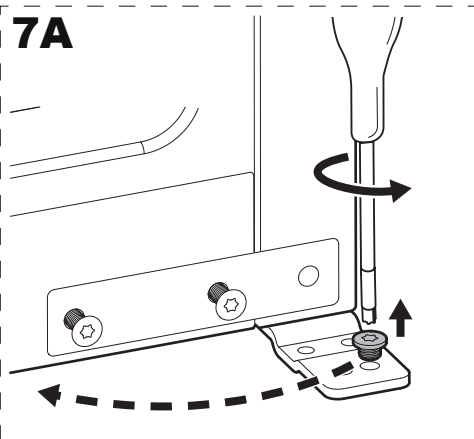
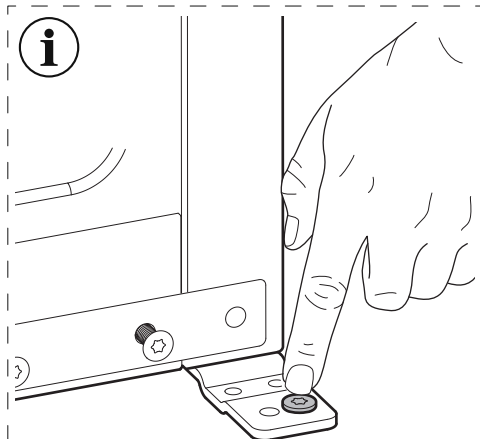


i

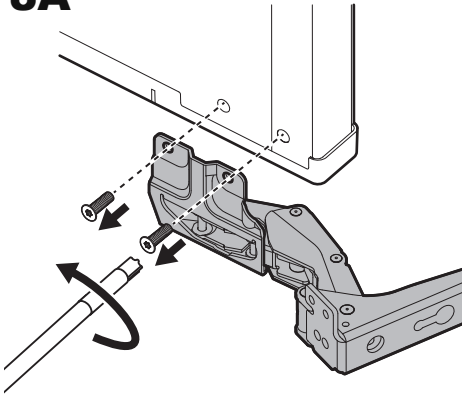


7

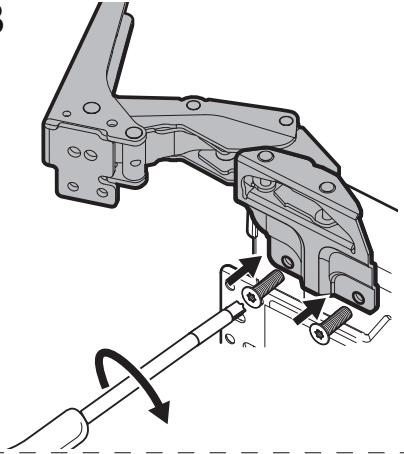




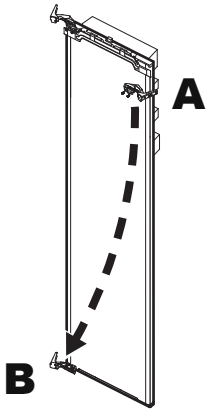
**8A**



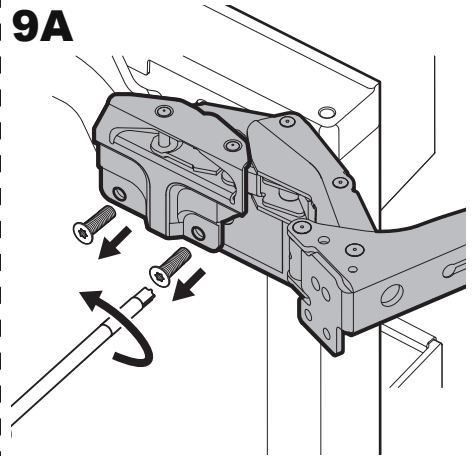
**8B**



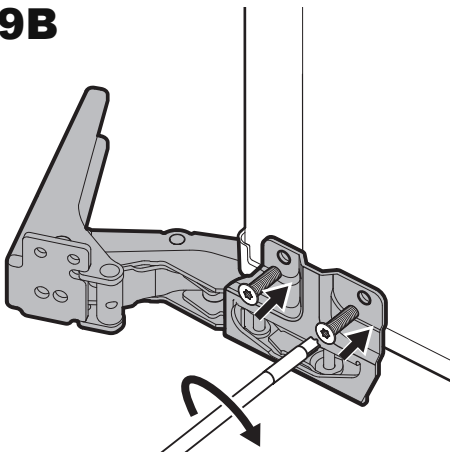
**9**



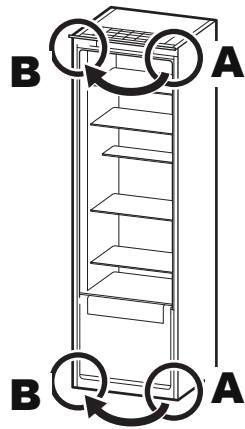
**9A**



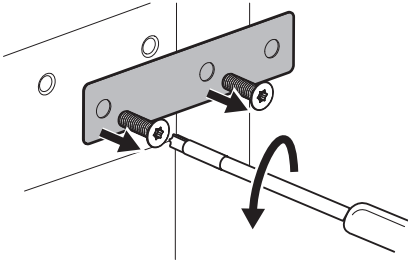
**9B**



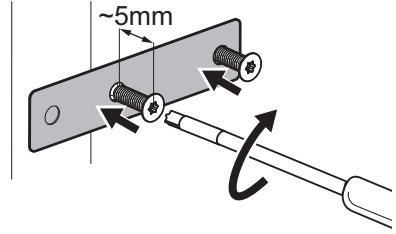
**10**



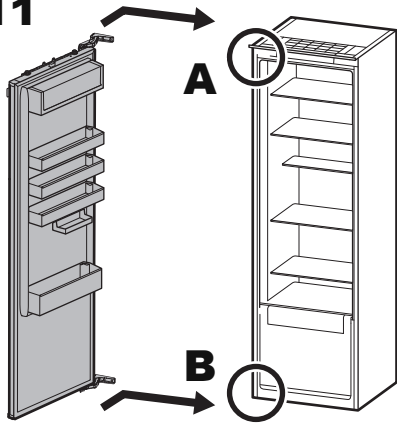
**10A**



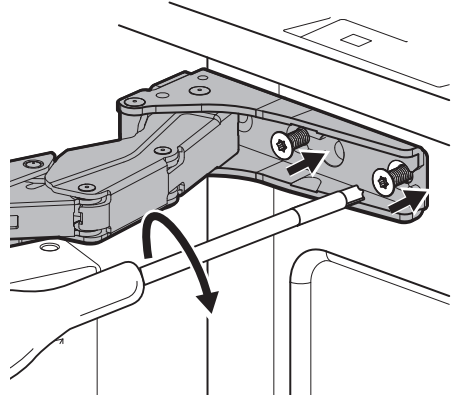
**10B**



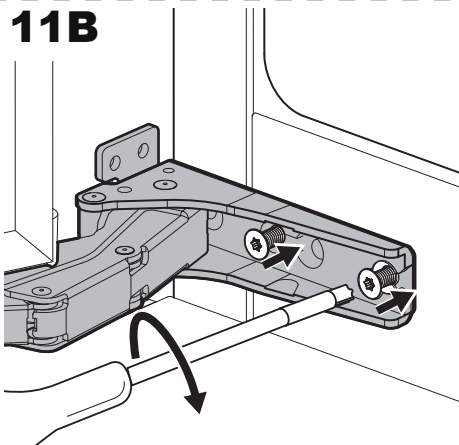
**11**



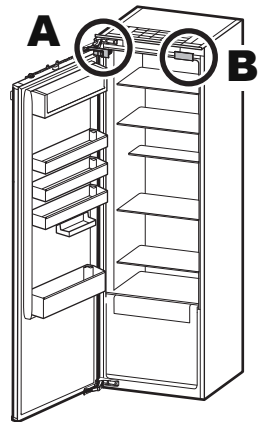
**11A**



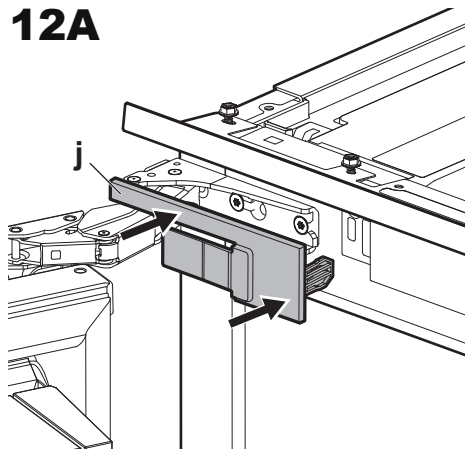
**11B**



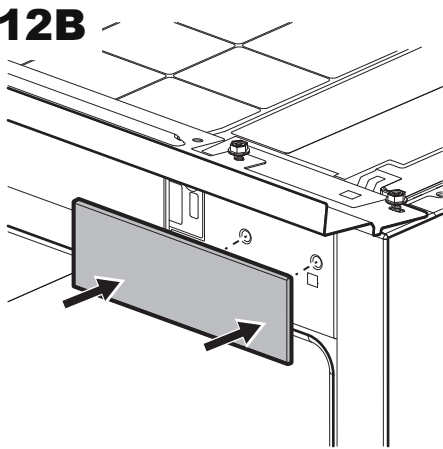
**12**



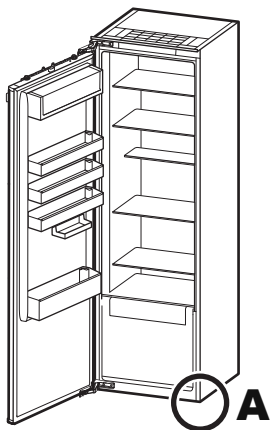
**12A**



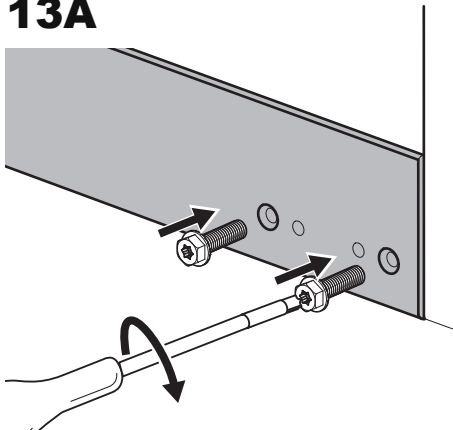
**12B**



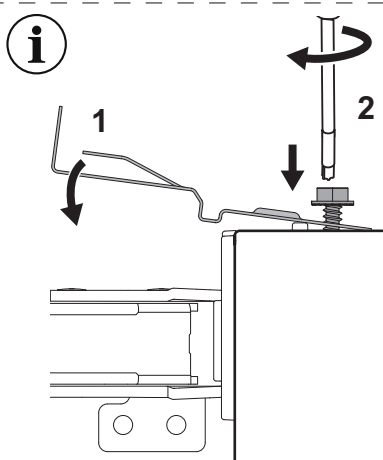
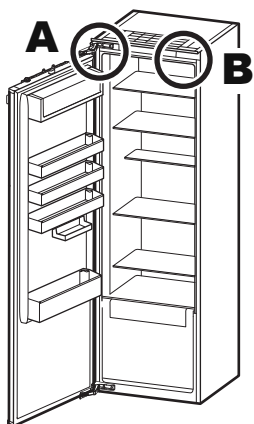
**13**

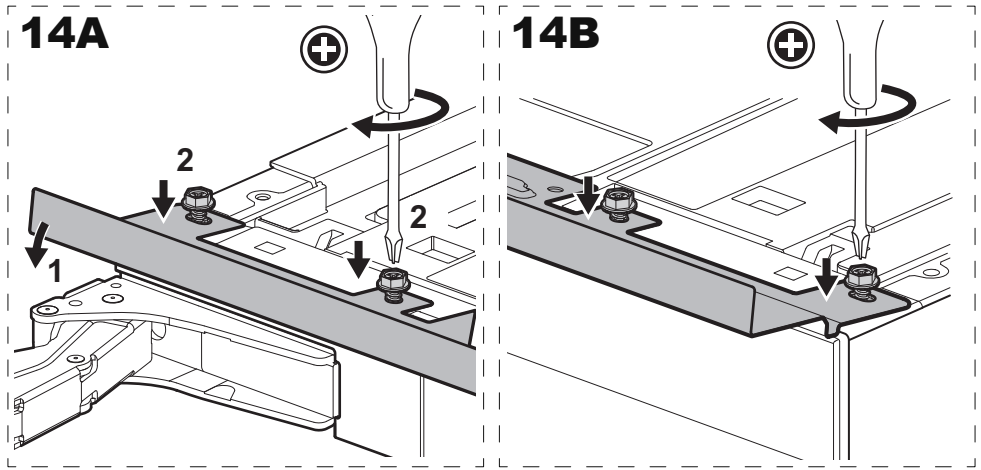


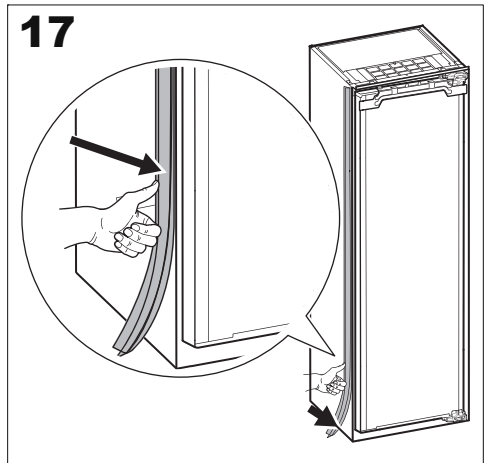
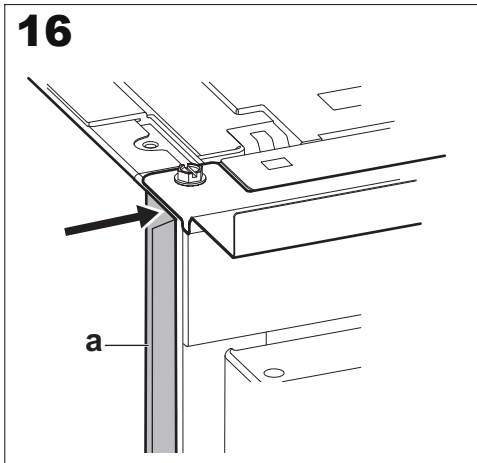
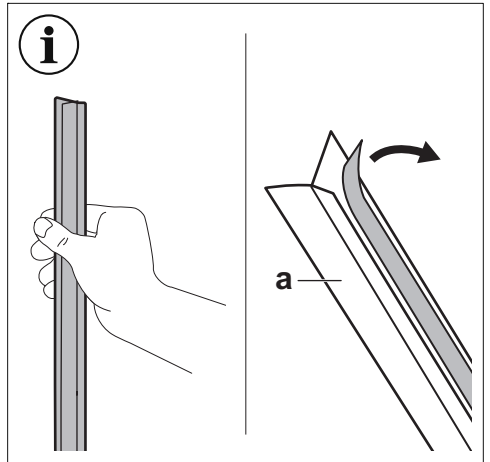
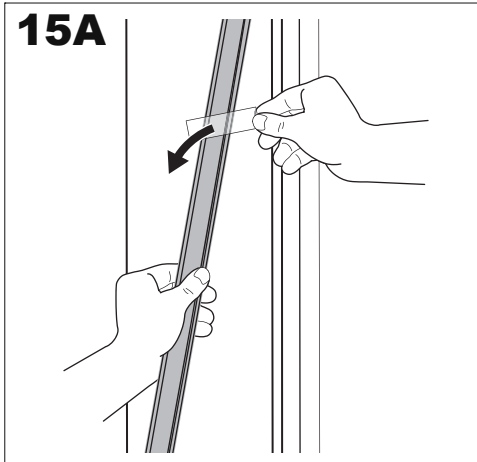
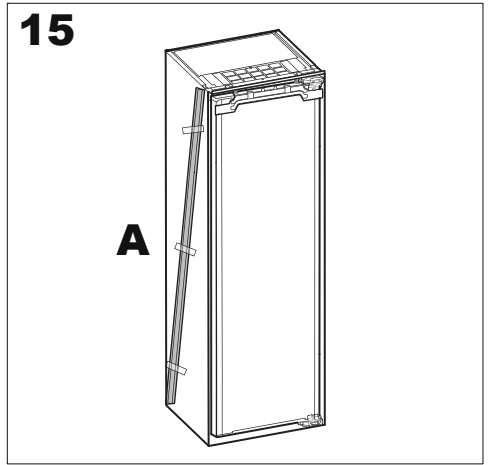
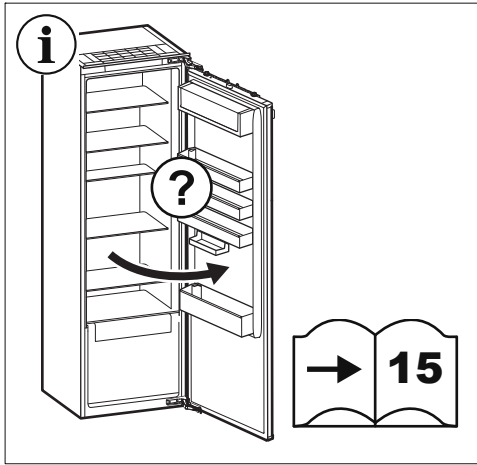
**13A**

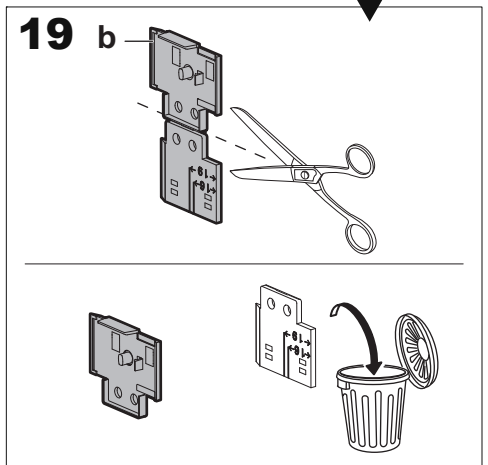
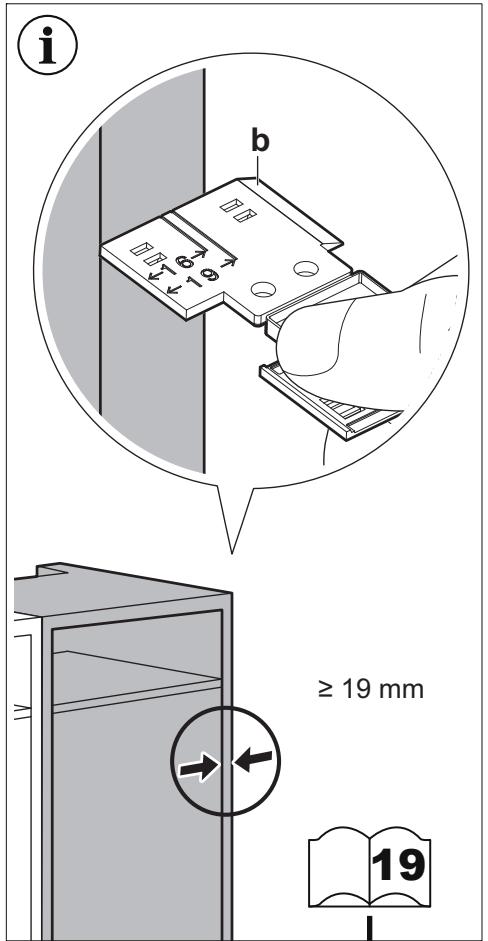
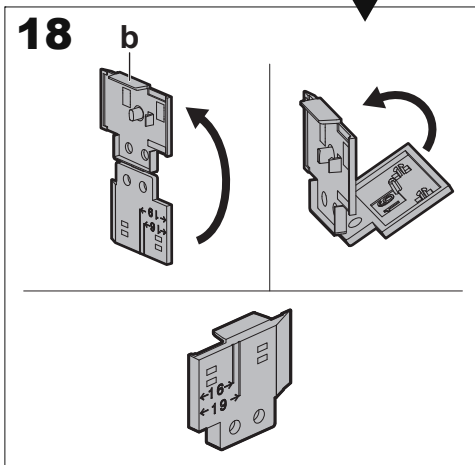
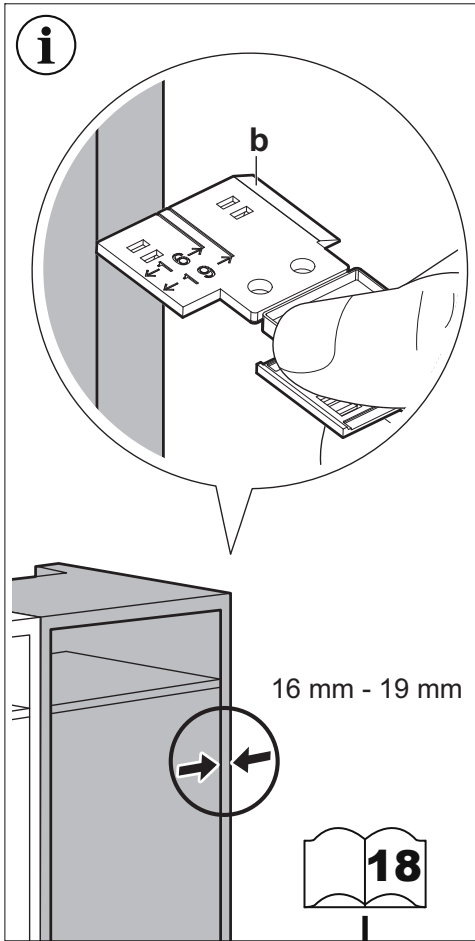


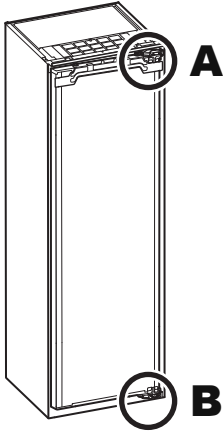
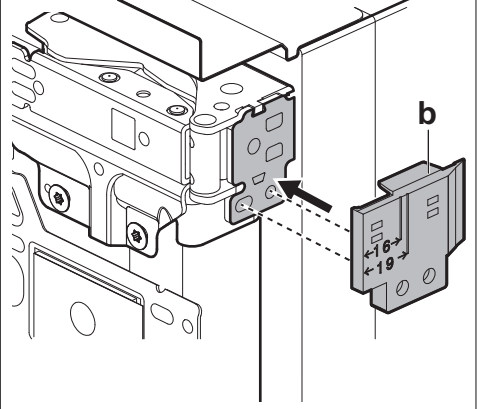
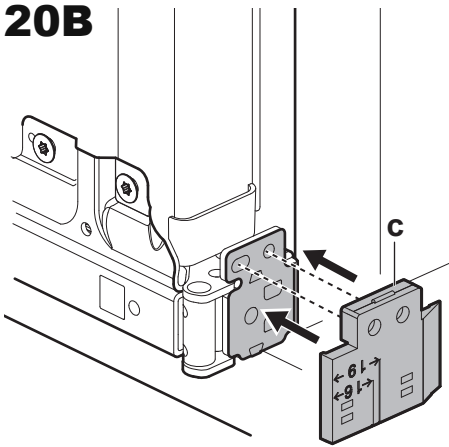
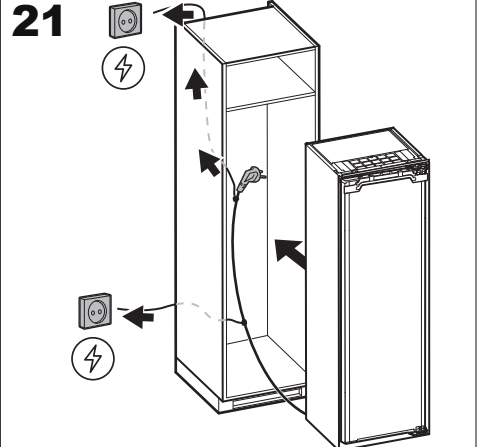
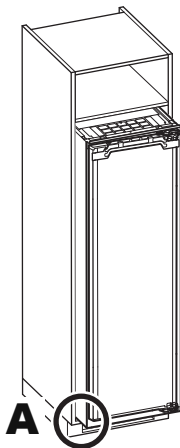
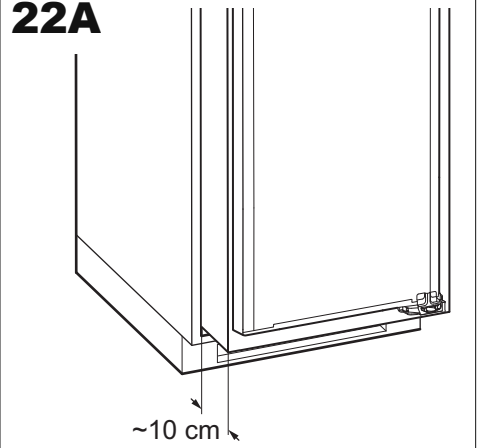
**14**



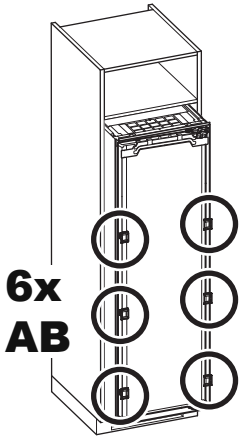




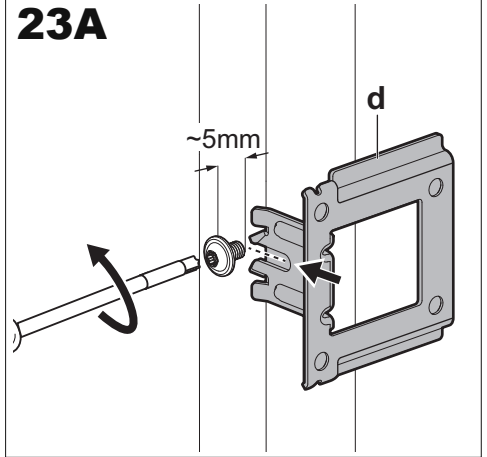


**20****20A****20B****21****22****22A**

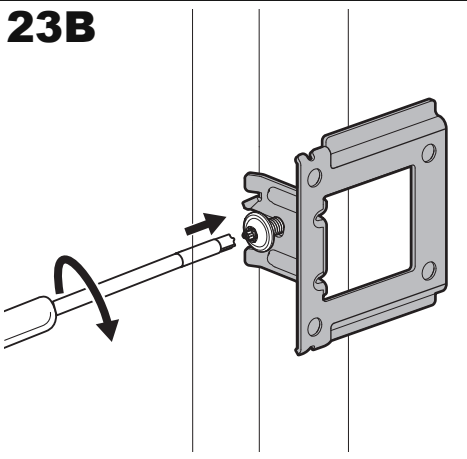
**23**



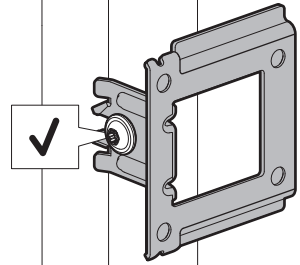
**23A**



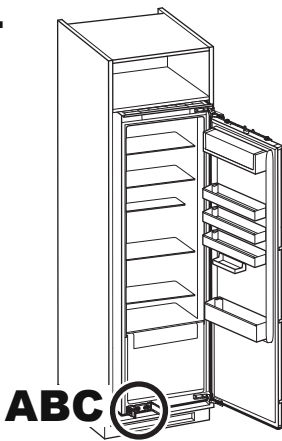
**23B**



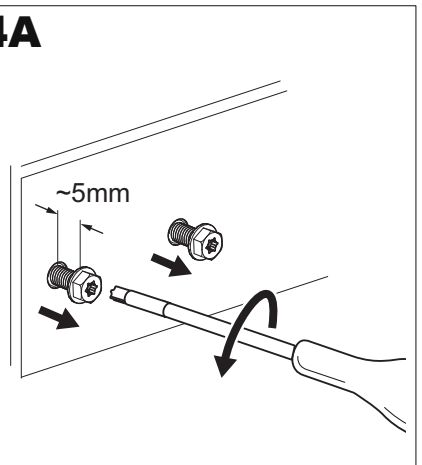
**i**

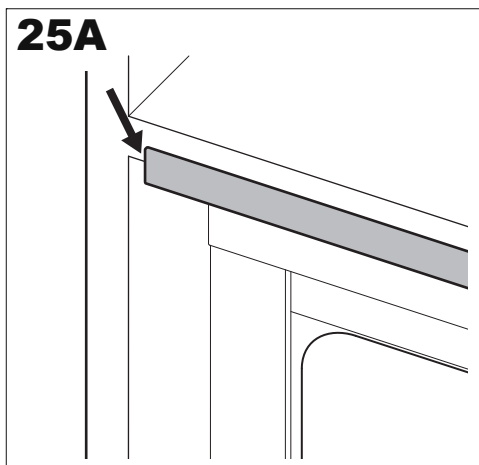
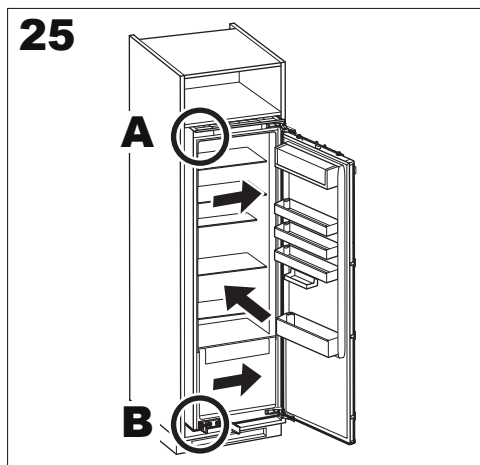
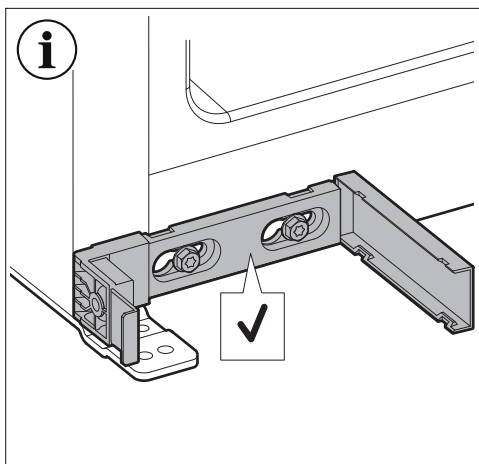
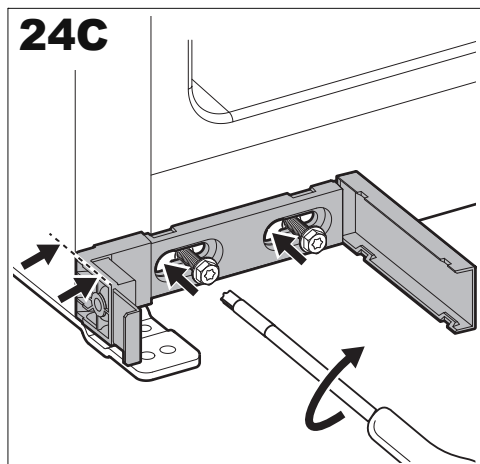
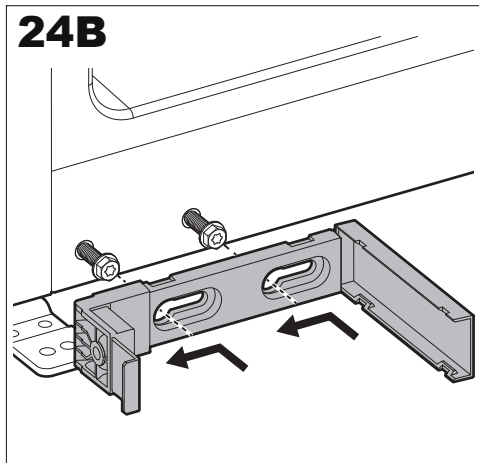
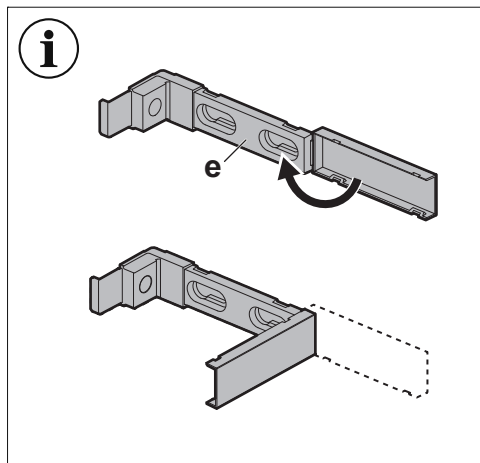


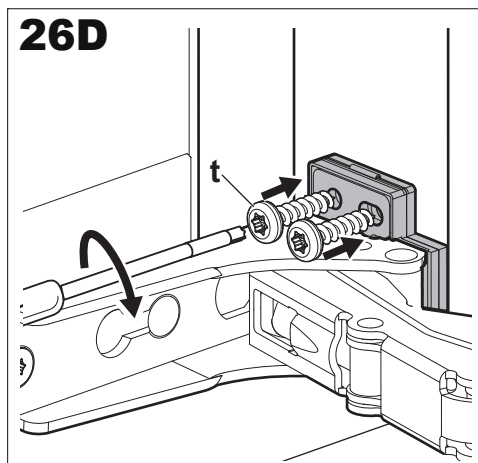
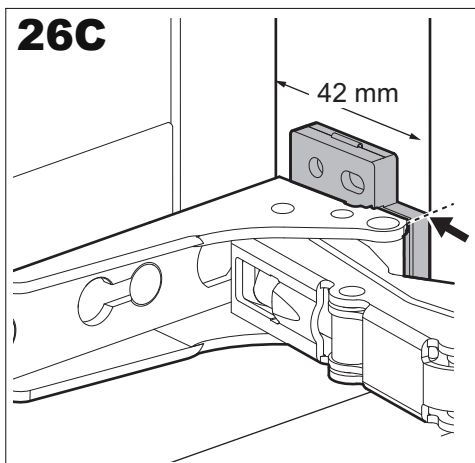
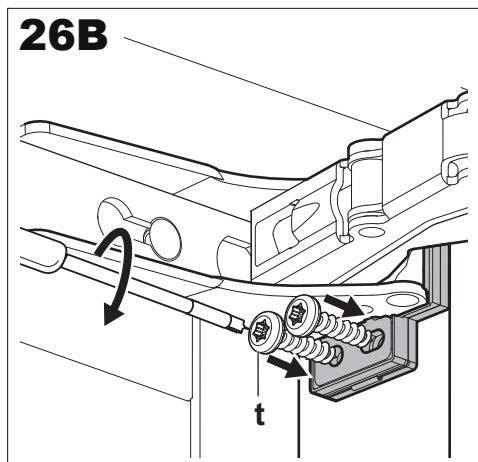
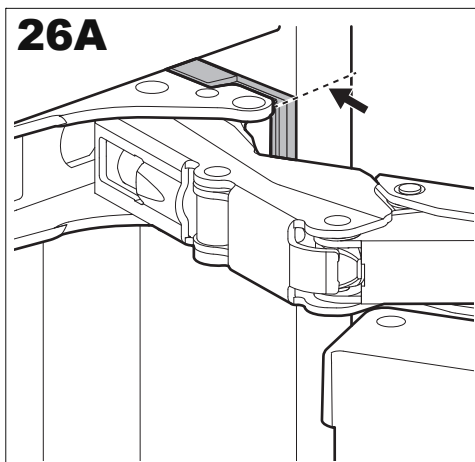
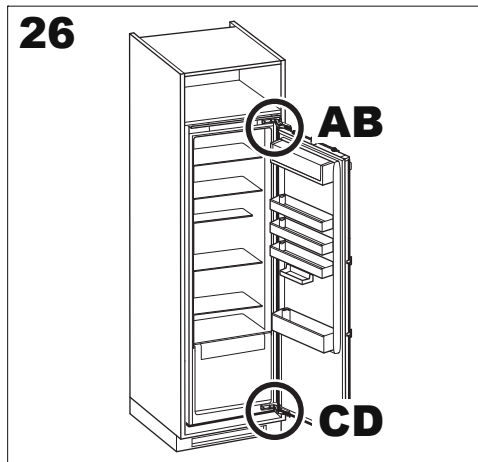
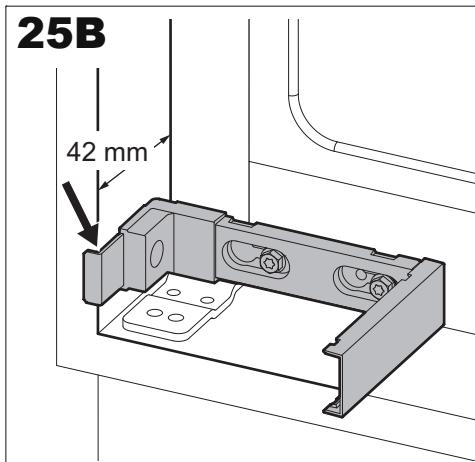
**24**

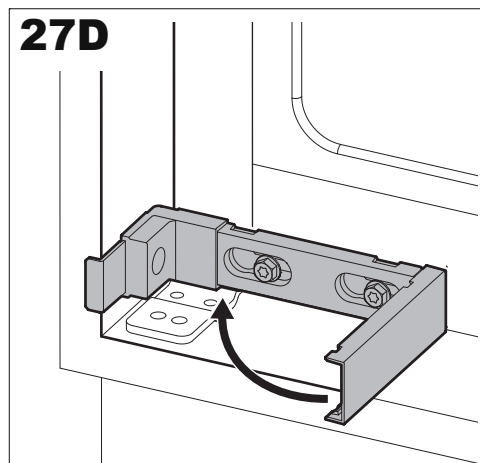
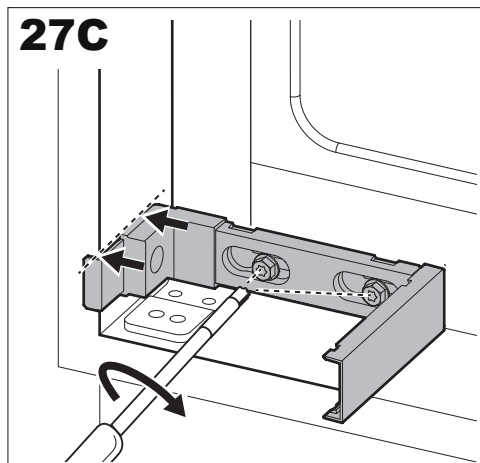
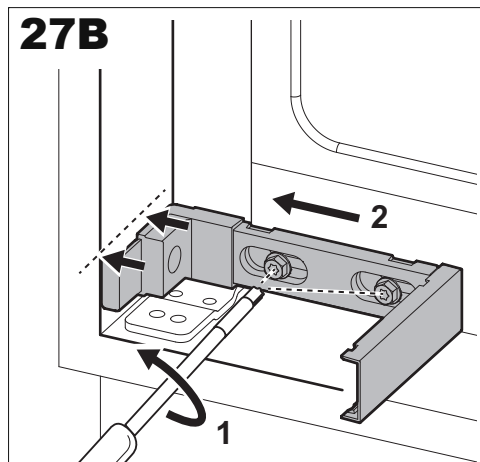
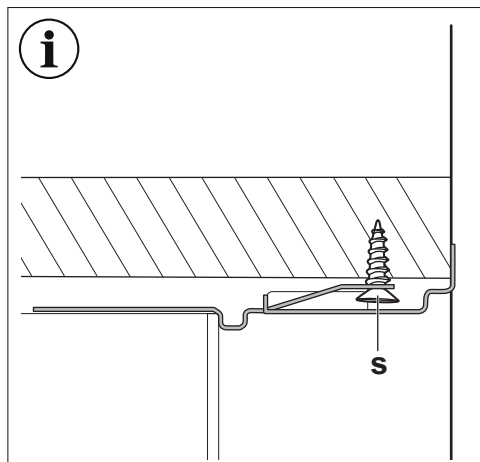
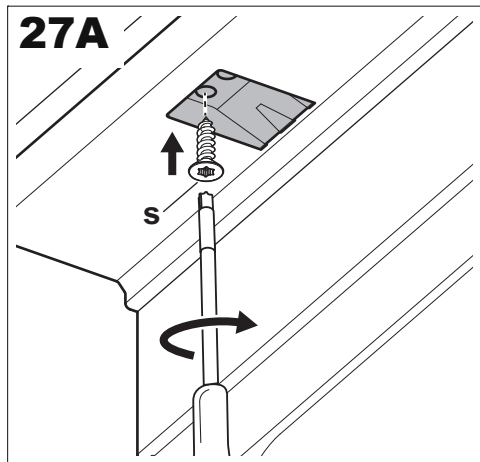
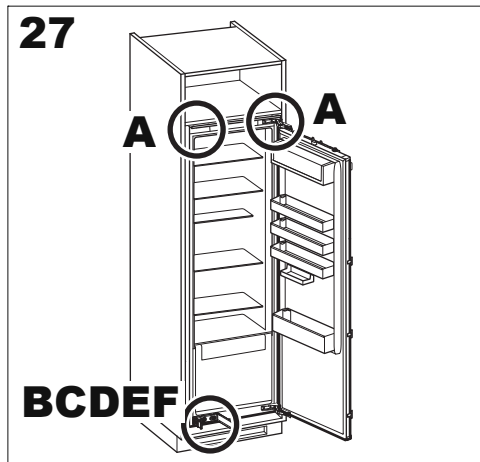


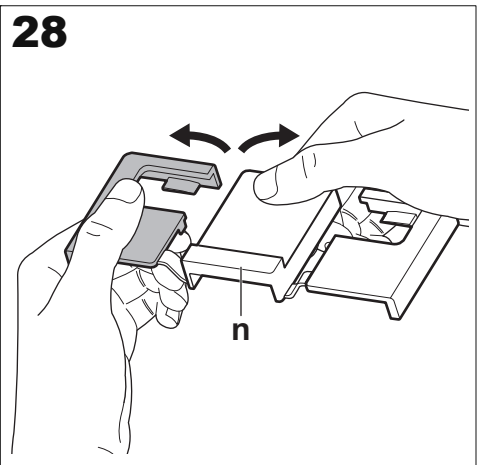
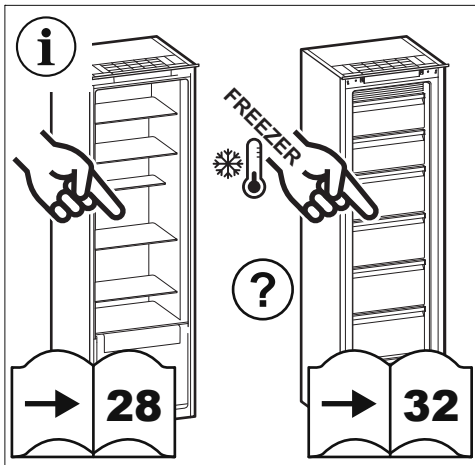
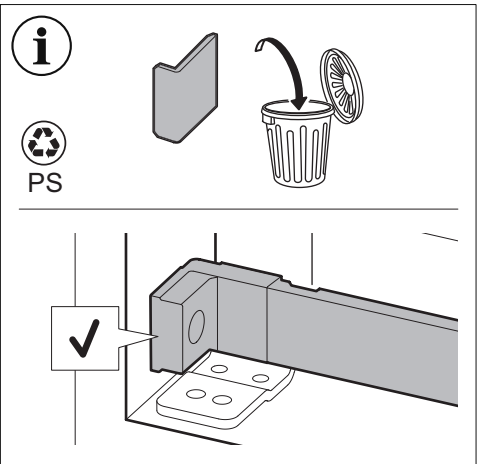
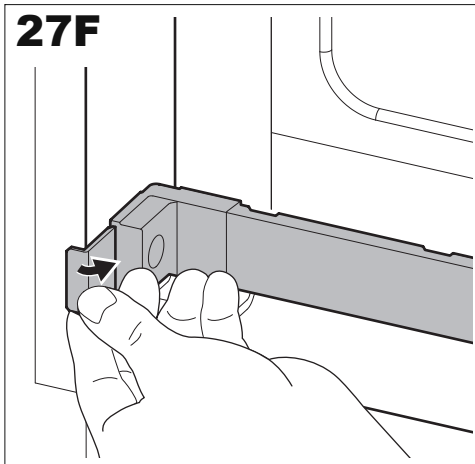
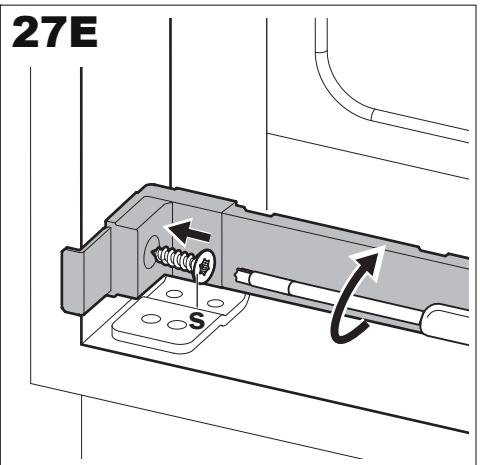
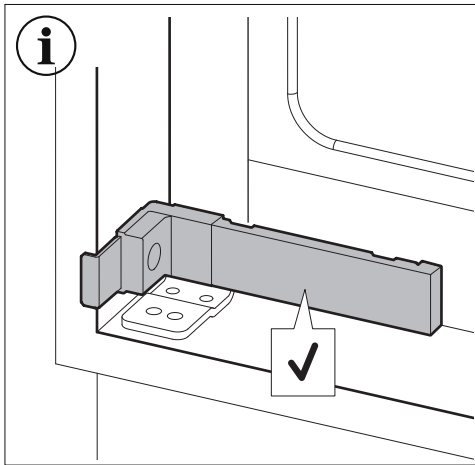
**24A**

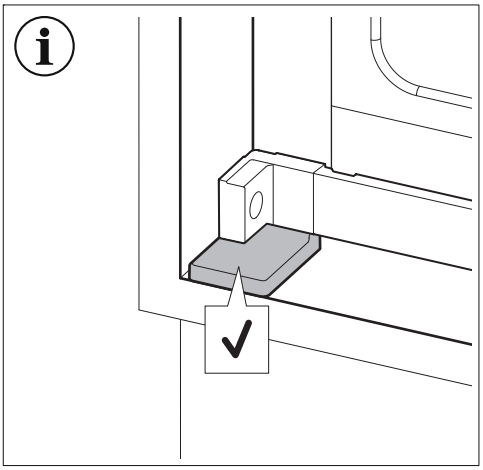
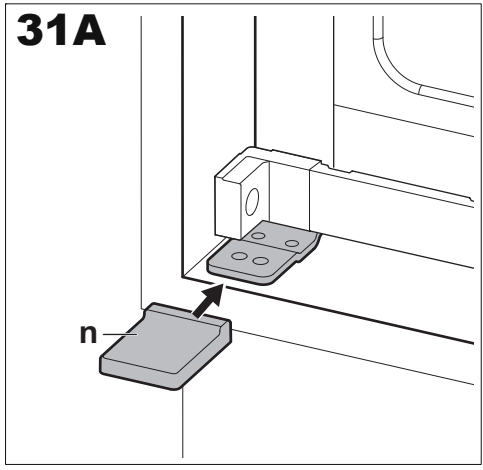
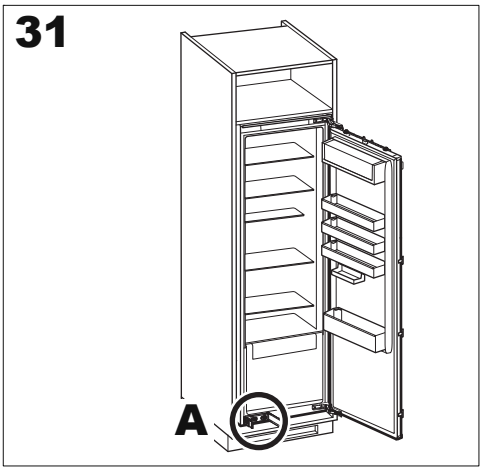
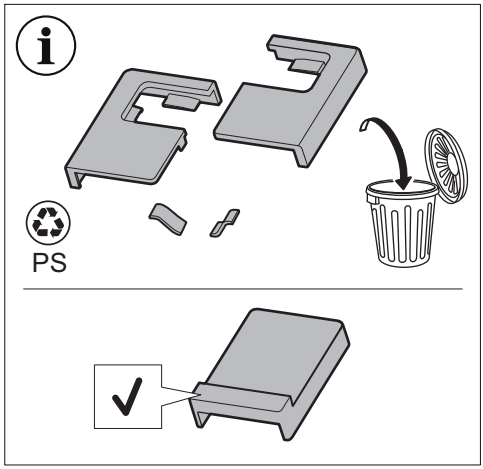
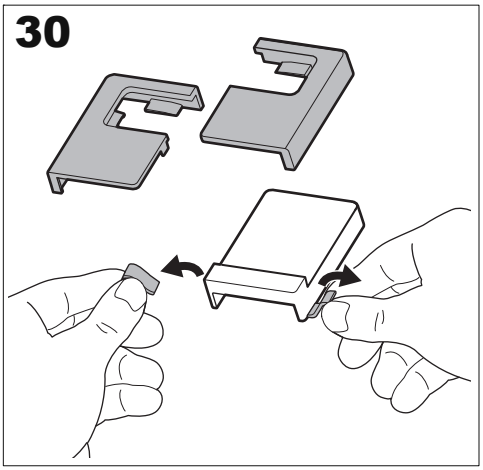
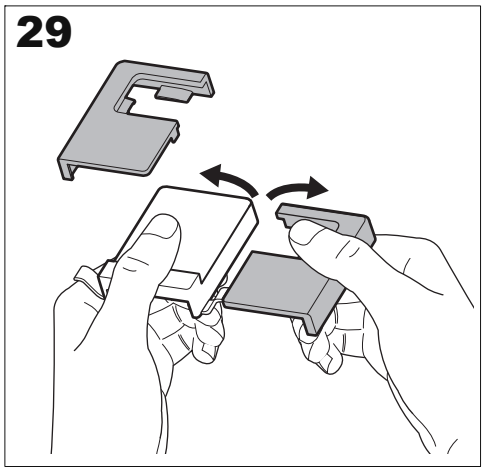




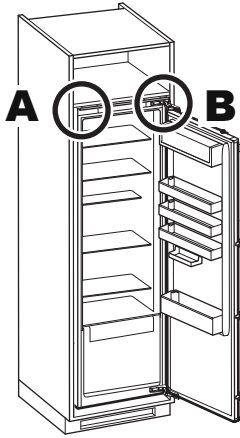




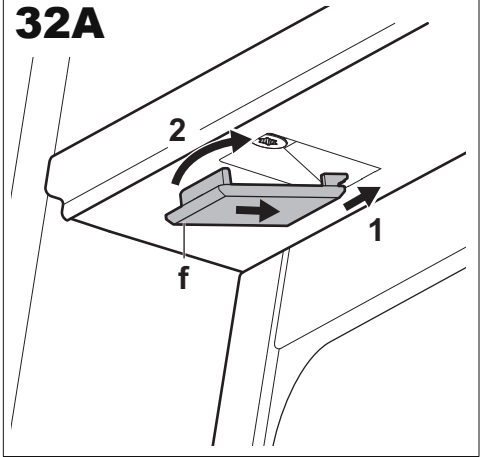




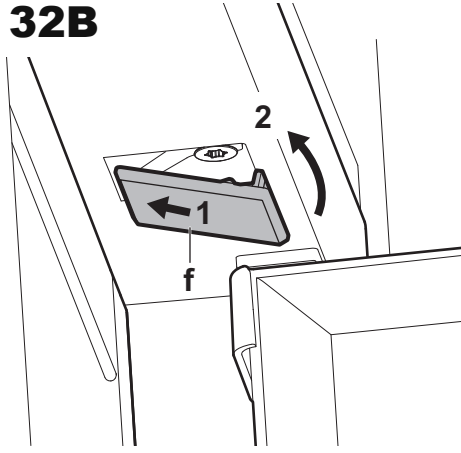
**32**



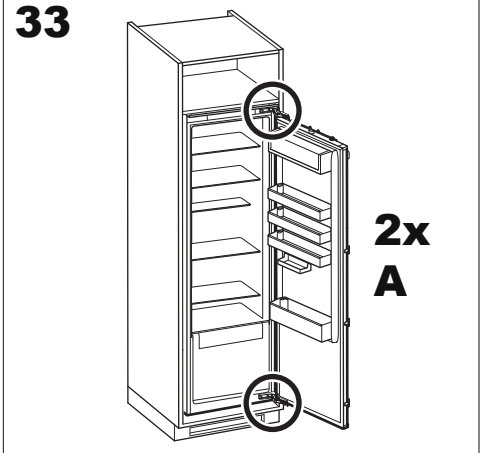
**32A**



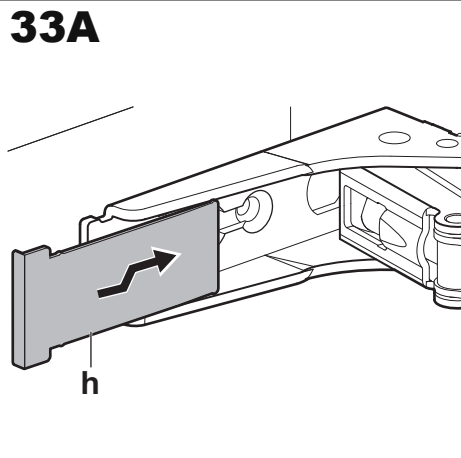
**32B**



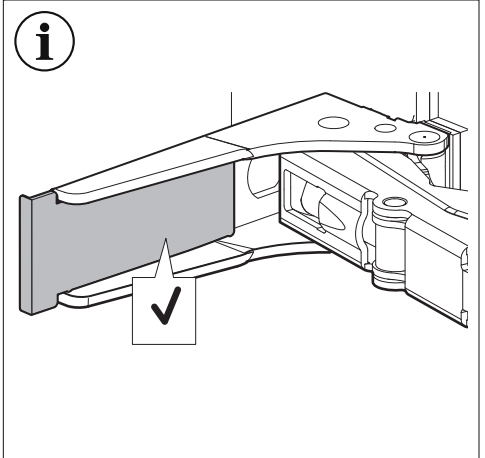
**33**

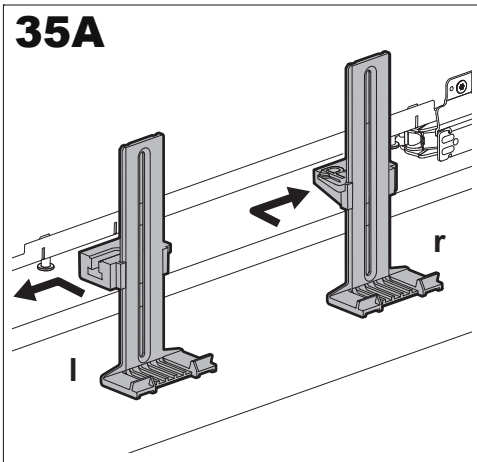
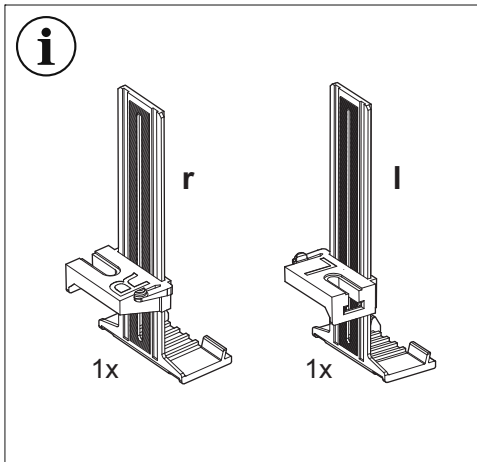
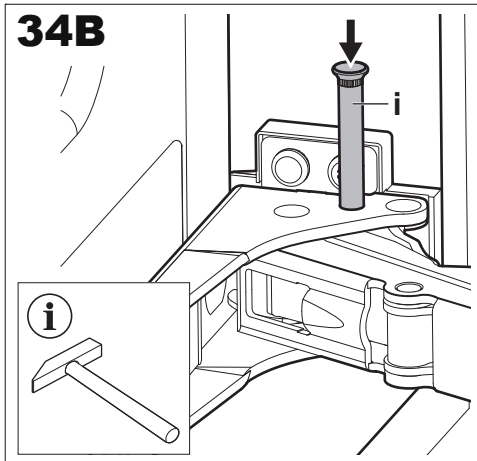
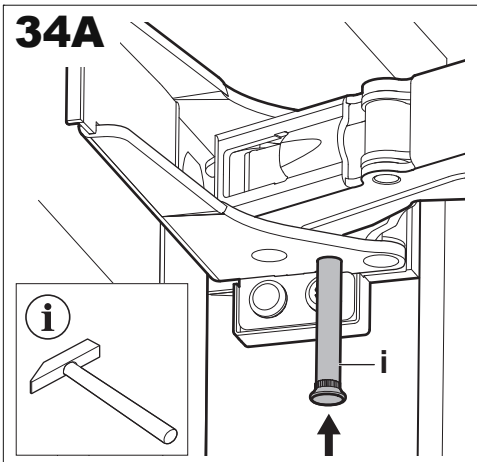
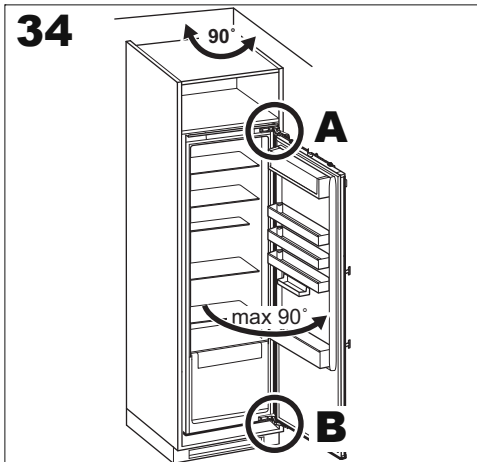


**33A**

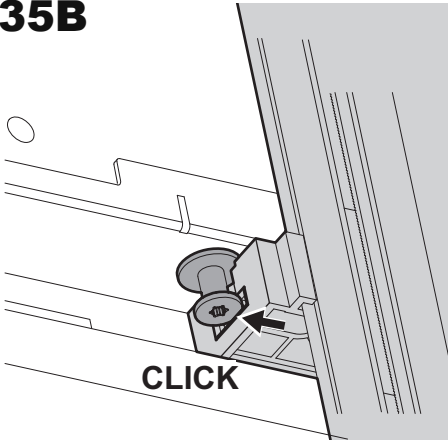


**i**

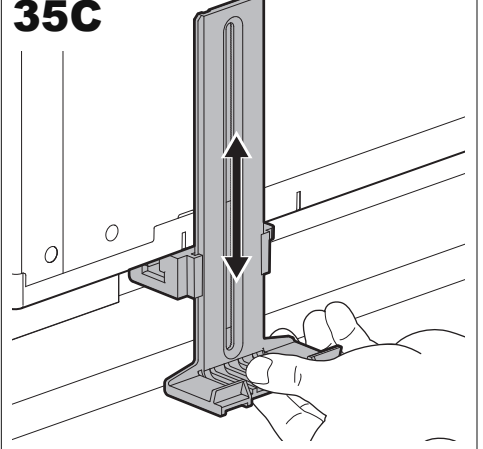




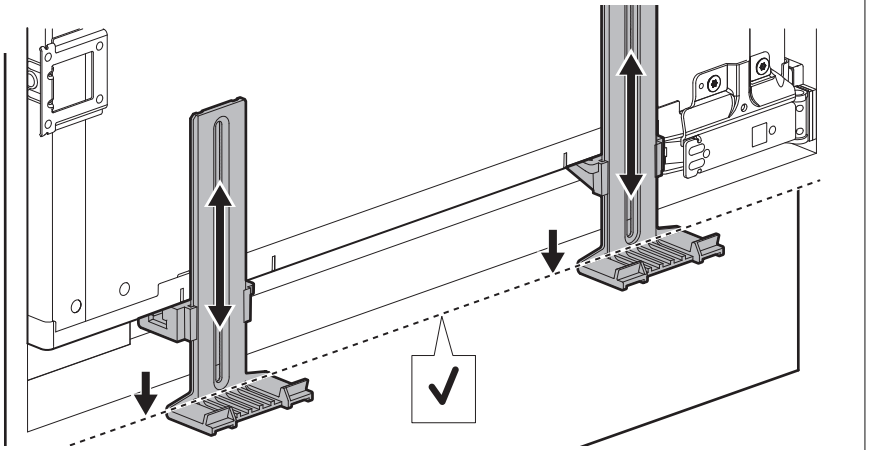
**35B**



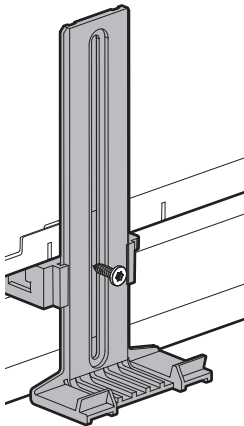
**35C**



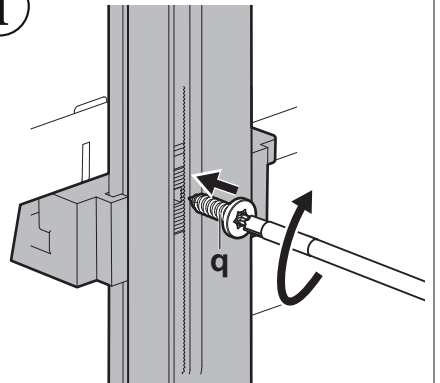
**i**



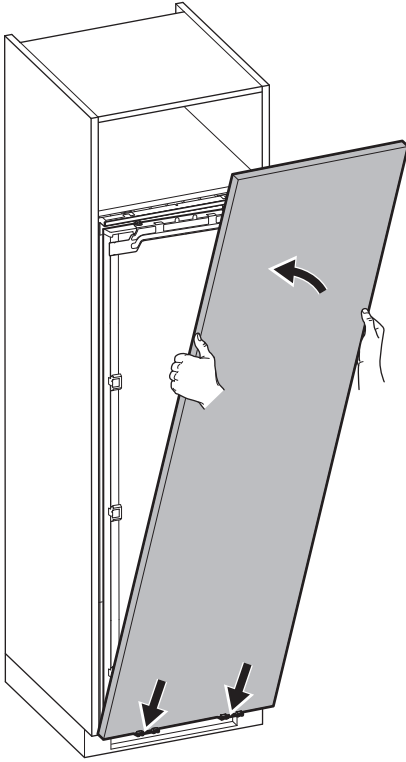
**35D**



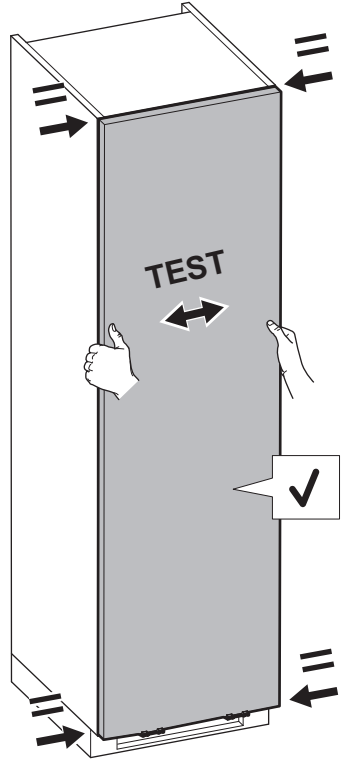
**i**



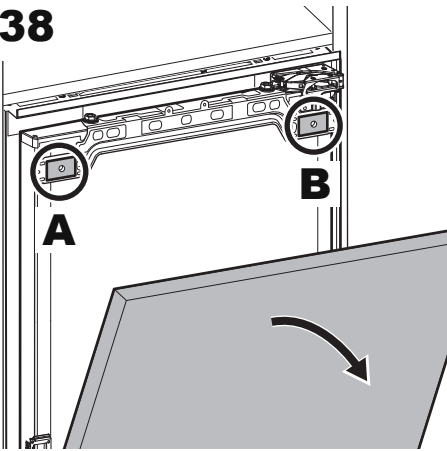
**36**



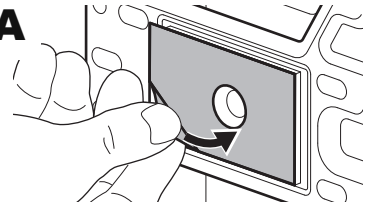
**37**



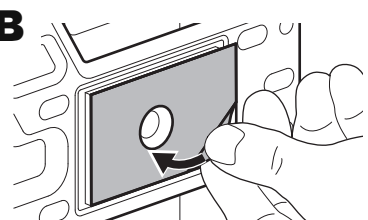
**38**



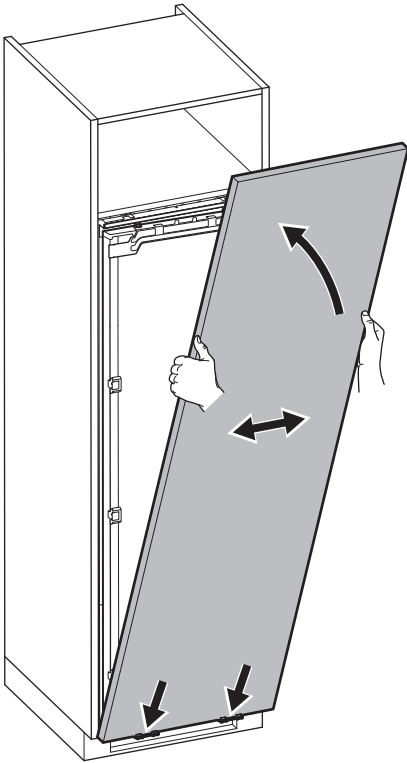
**38A**



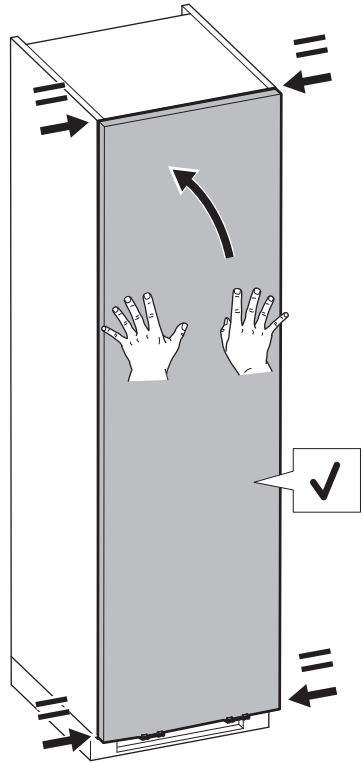
**38B**



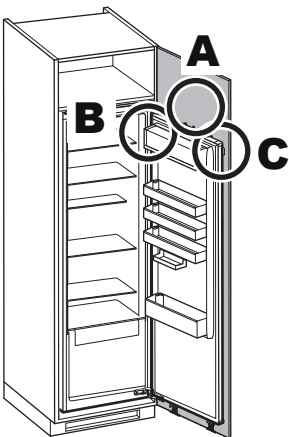
**39**



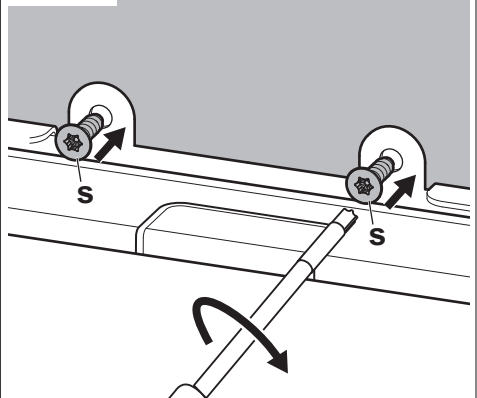
**40**



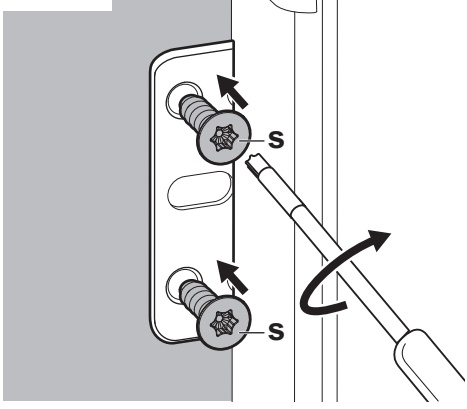
**41**



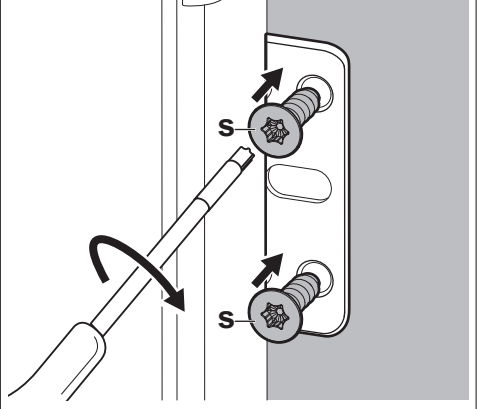
**41A**



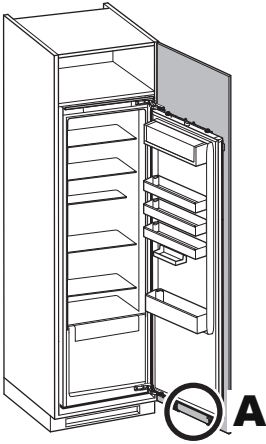
**41B**



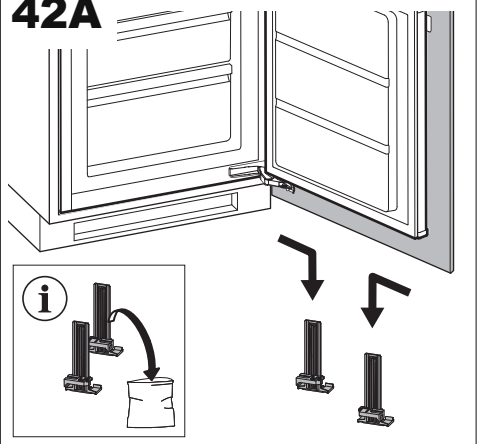
**41C**



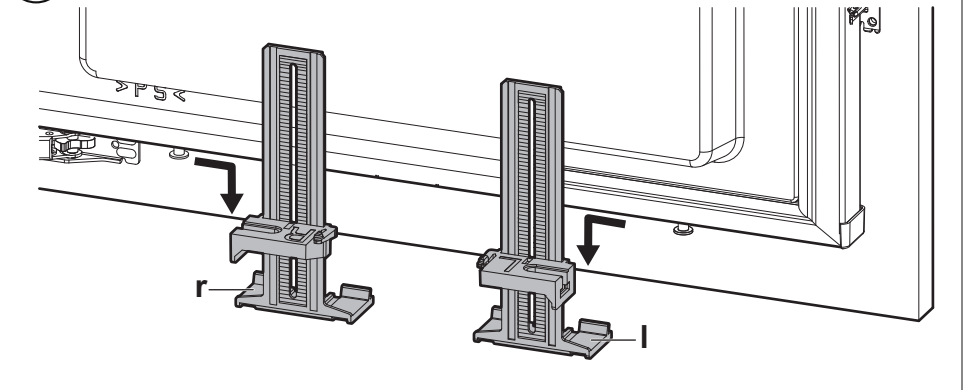
**42**



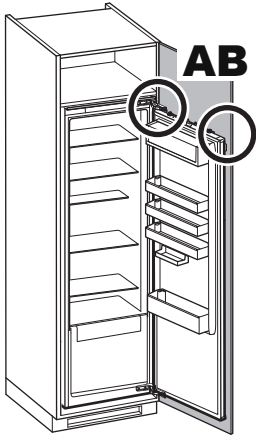
**42A**



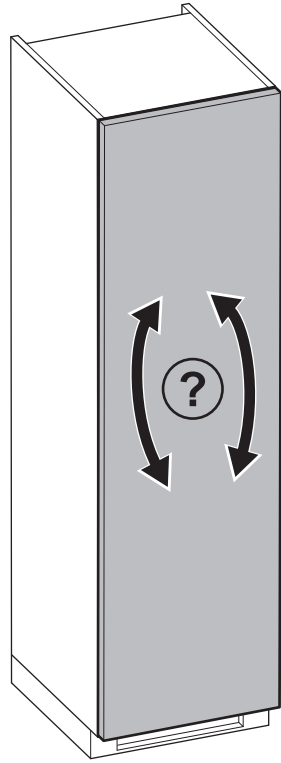
**i**



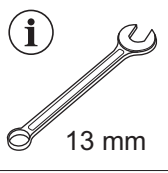
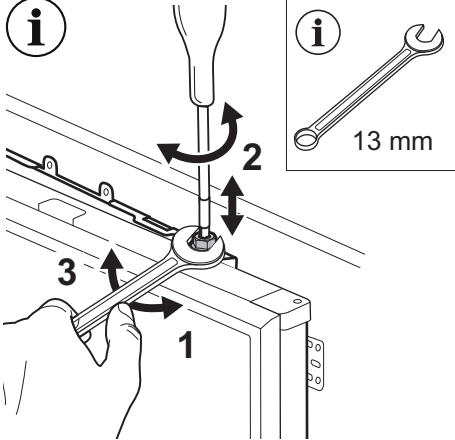
**43**



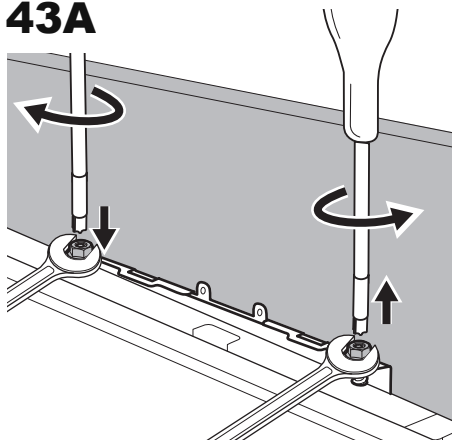
**i**



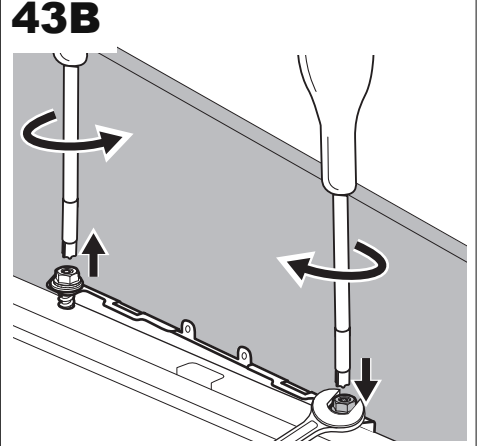
**i**



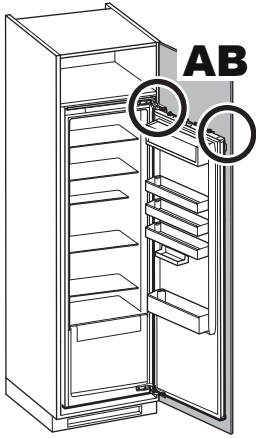
**43A**



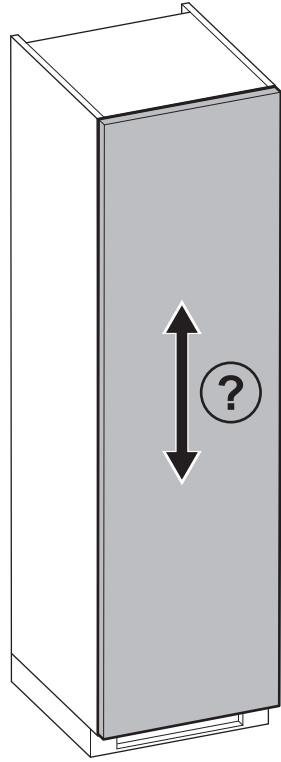
**43B**



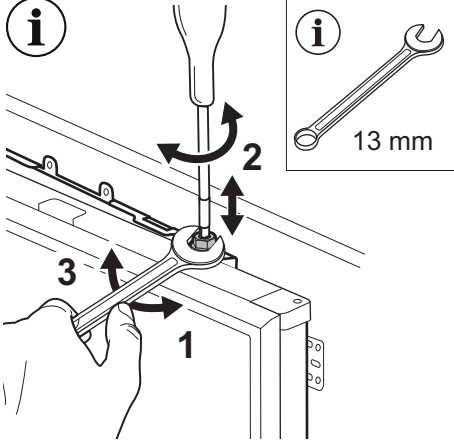
44



i

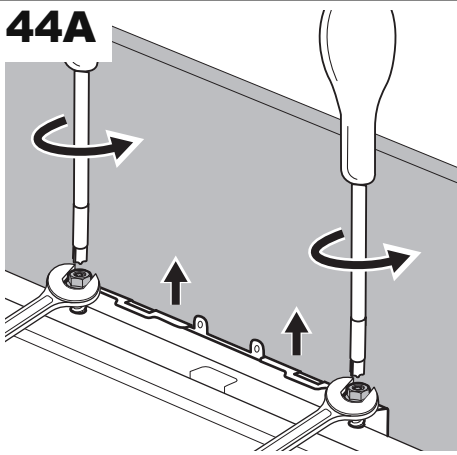


i

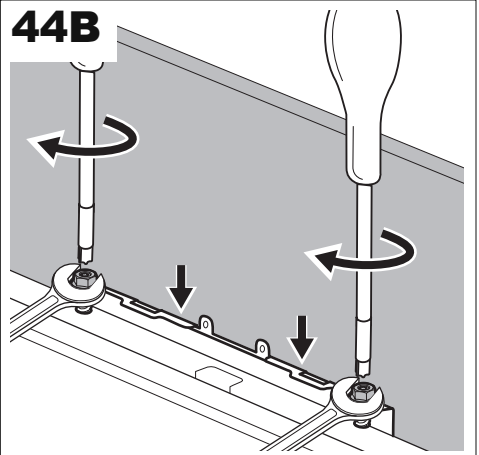


i

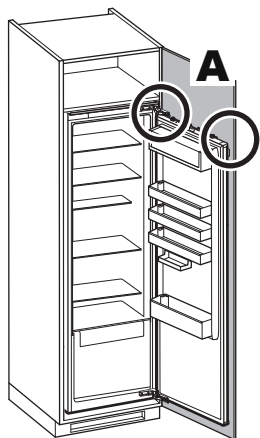
44A



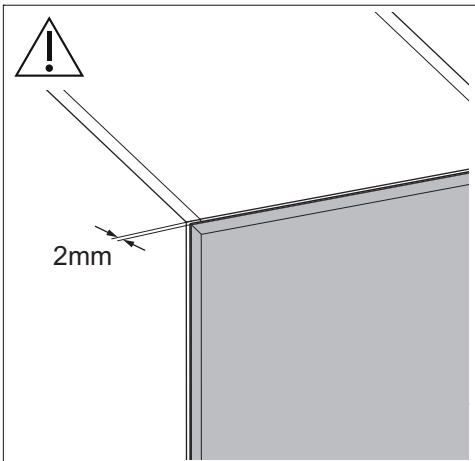
44B



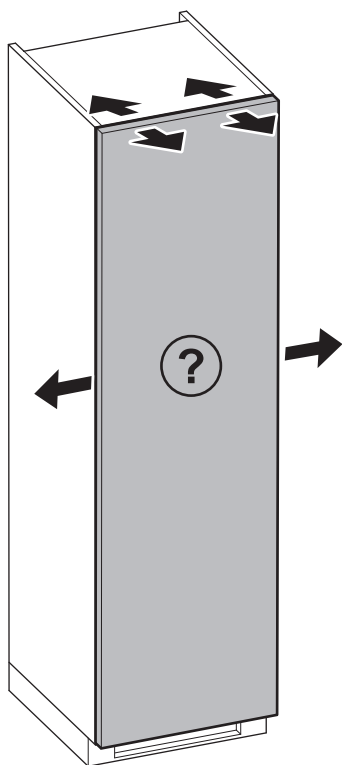
45



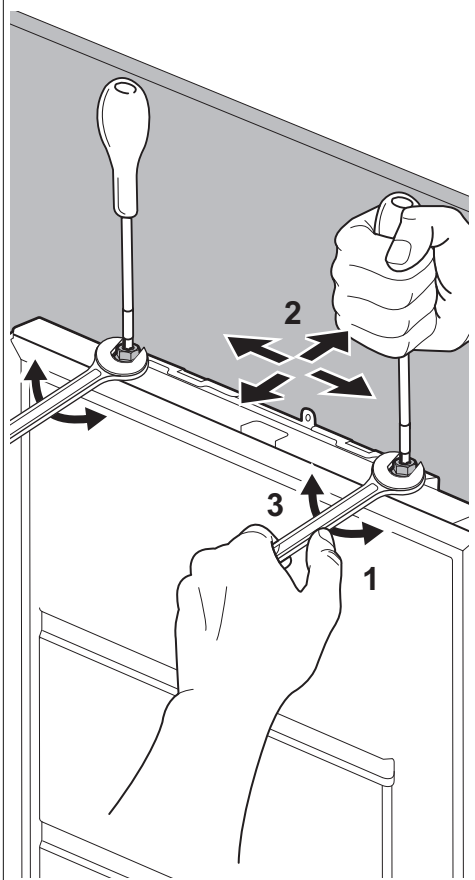
2mm



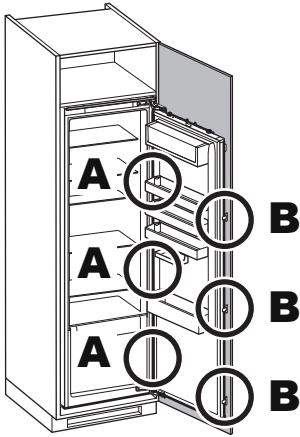
i



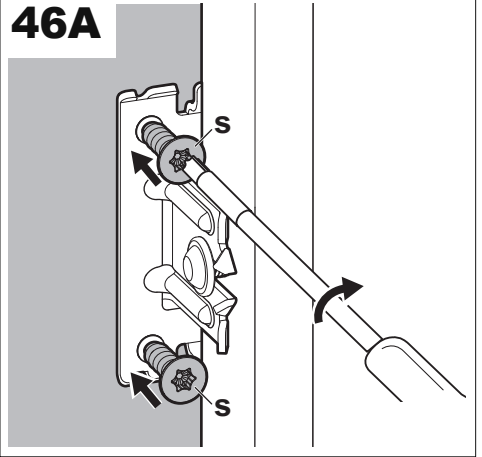
45A



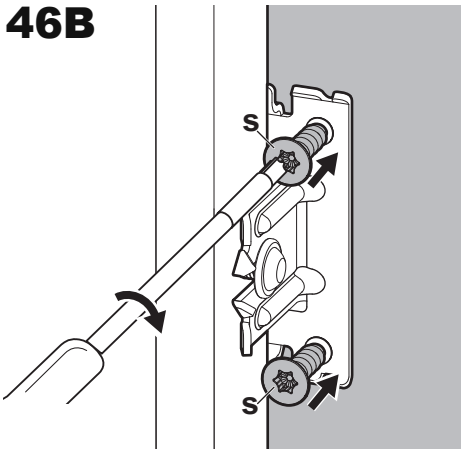
46



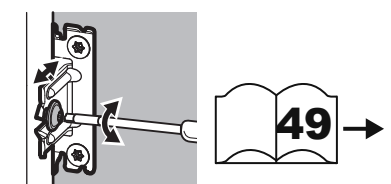
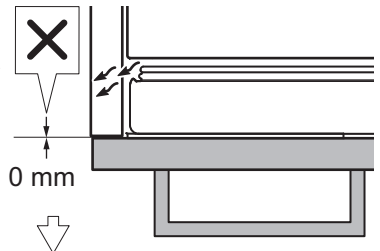
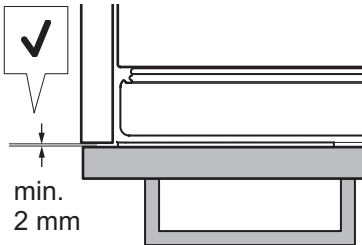
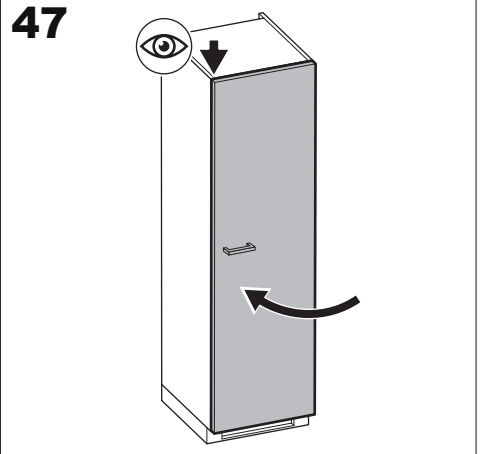
46A

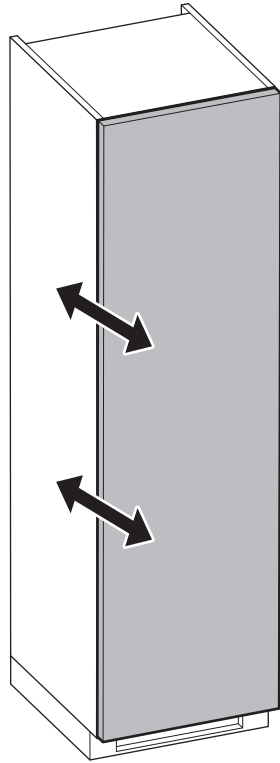
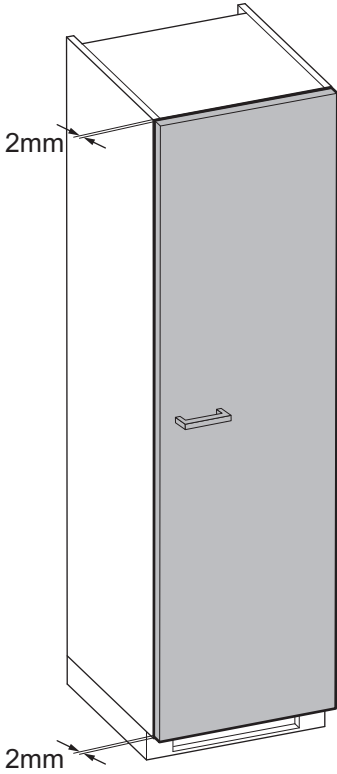


46B

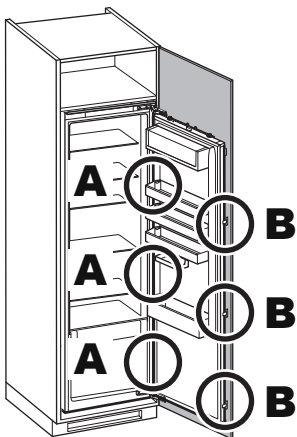


47





**48**



**48A**

