

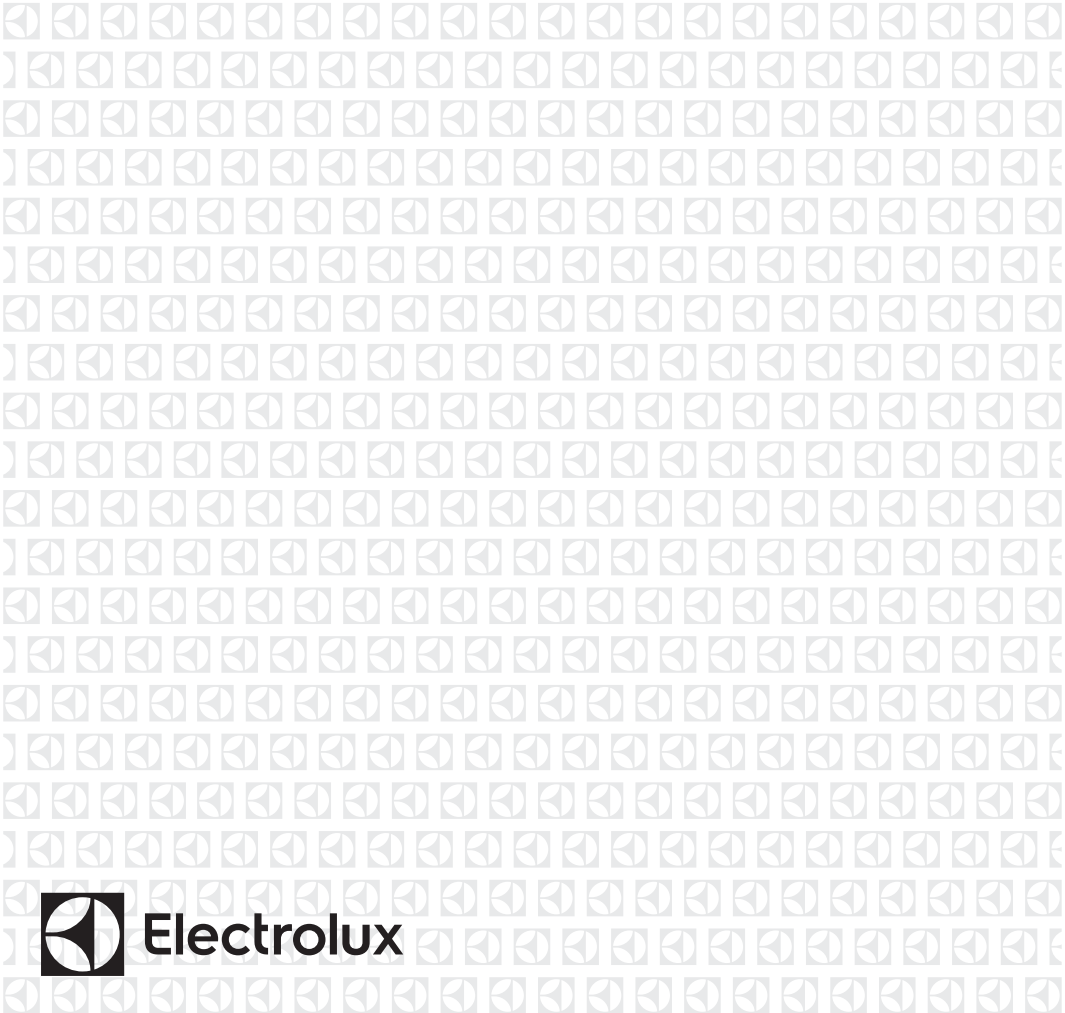


KGS9536X

دليل المستخدم

سطح الموقد

AR



المحتويات

1.	معلومات الأمان.....	2
2.	تعليمات الأمان.....	4
3.	التركيب.....	6
4.	وصف المنتج.....	10
5.	الاستخدام اليومي.....	11
6.	تلميحَات وأفكار.....	12
7.	العناية والتنظيف.....	13
8.	استكشاف الأخطاء وإصلاحها.....	14
9.	البيانات الفنية.....	15
10.	المخاوف البيئية.....	16

نحن نفكر بك

شكراً لشراء جهاز إلكترولوكس. لقد اخترت جهازاً تم تصنيعه متضمناً عقوداً من الخبرة والابتكار الاحترافي. لقد وضعناك في الاعتبار عند تصميمه لذا فهو مصمم ببراعة وأناقة. لذا في أي وقت تستخدمه، يمكنك أن تكون على يقين أنك ستحصل على أفضل النتائج في كل مرة. مرحباً بك في إلكترولوكس.
تفضلوا بزيارة موقعنا الإلكتروني من أجل:

الحصول على نصائح الاستخدام، والكتيبات الترويجية، ومستكشف المشكلات ومصلحها، ومعلومات الصيانة والإصلاح:

www.electrolux.com/support

تسجيل المنتج للحصول على خدمة أفضل عبر:

www.registerelectrolux.com

شراء الملحقات والمواد المستهلكة وقطع الغيار الأصلية للجهاز:

www.electrolux.com/shop



خدمة العملاء والصيانة

استخدم دوماً قطع الغيار الأصلية. عند الاتصال بمركز الصيانة المعتمد الخاص بنا، تأكد من توفير المعلومات التالية لديك: الطراز، PNC، الرقم المسلسل. يمكن أن تجد هذه المعلومات على لوحة القياس.

⚠ تحذير / تنبيه - معلومات السلامة

ⓘ معلومات ونصائح عامة

📄 معلومات بيئية

عرضة للتغيير بدون إشعار

1. ⚠ معلومات الأمان

قبل تركيب الجهاز واستخدامه، يرجى قراءة التعليمات الواردة بعناية. المصنع ليس مسؤولاً عن أي إصابات أو أضرار تقع نتيجة للتركيب أو الاستخدام غير الصحيح. احتفظ دائماً بالتعليمات في مكان آمن ويمكن الوصول إليه للرجوع إليها مستقبلاً.

1.1 أمان الأطفال والأشخاص الضعفاء

- يمكن استخدام هذا الجهاز بمعرفة الأطفال بدءاً من سن 8 سنوات فما فوق والأشخاص الذين يعانون من ضعف في القدرات البدنية أو الحسية أو العقلية أو عدم الخبرة أو المعرفة شريطة توفير الإشراف والتوجيه لهم فيما يتعلق باستخدام الجهاز بطريقة آمنة وفهم المخاطر ذات الصلة. يجب إبعاد الأطفال الأقل من 8 سنوات والأشخاص ذوي الإعاقات الشديدة والمعقدة إلا إذا توفر الإشراف المستمر.
- ينبغي الإشراف على الأطفال لضمان عدم عبثهم بالجهاز.
- قم بإبعاد كافة الأغلفة بعيداً عن متناول الأطفال وتخلص منها على نحو ملائم.
- تحذير: يصبح الجهاز وأجزاؤه التي يمكن الوصول إليها ساخنة أثناء الاستخدام. ابعد الأطفال والحيوانات الأليفة عن الجهاز عند الاستخدام وعند التبريد.
- إذا كان الجهاز يحتوي على إمكانية التأمين من الأطفال، يجب أن يتم تنشيطها.
- يجب ألا يقوم الأطفال بالتنظيف وصيانة المستخدم للجهاز بدون إشراف.

1.2 السلامة العامة

- هذا الجهاز مصمم لأغراض الطهي فقط.
- هذا الجهاز مصمم للاستخدام المنزلي الفردي في بيئة داخلية.
- يمكن استخدام هذا الجهاز في المكاتب، وغرف النزلاء في الفنادق، وغرف النزلاء في فنادق المبيت والإفطار، ودور النزلاء في المزارع، وأماكن الإقامة الأخرى المماثلة التي لا يتجاوز فيها هذا الاستخدام مستويات الاستخدام المنزلي (المتوسط).
- تحذير: يصبح الجهاز وأجزاؤه التي يمكن الوصول إليها ساخنة أثناء الاستخدام. يجب توخي الحذر لتفادي لمس عناصر التسخين.
- تحذير: إن الطهي دون إشراف على الموقد باستخدام دهون، أو زيوت قد يكون خطراً، ويؤدي إلى نشوب حريق.
- لا تستخدم الماء مطلقاً لإطفاء حريق الطهي. قم بإيقاف تشغيل الجهاز، وقم بتغطية اللهب ببطانية أو غطاء الحريق على سبيل المثال.
- تحذير: يجب عدم تزويد الجهاز بجهاز تحويل خارجي مثل مؤقت أو توصيله بدائرة يتم تشغيلها وإطفاؤها بانتظام باستخدام أداة.
- تنبيه: يجب الإشراف على عملية الطهي ومتابعتها. يجب الإشراف بشكل مستمر على عملية الطهي قصيرة الأجل.

- تحذير: خطر اندلاع حريق: لا تقم بتخزين أشياء على أسطح الطهي.
- لا ينبغي وضع الأشياء المعدنية، كالسكاكين، والشوكات، والأغطية، على سطح الموقد، فقد تصبح ساخنة.
- لا تستخدم الموقد قبل تركيب الهيكل المدمج.
- لا تستخدم منظف بخار لتنظيف الجهاز.
- في حالة تلف كبل الإمداد الكهربائي، يجب استبداله من قبل المصنّع أو مركز الصيانة المعتمد أو غيره من الأشخاص المؤهلين لتفادي التعرض للخطر.
- عندما يكون الجهاز متصلاً مباشرةً بمصدر التيار الكهربائي، يلزم استخدام مفتاح عزل لجميع الأقطاب به فجوة تلامس. يجب التأكد من أن يتم الفصل الكامل وفق الشروط المحددة في الفئة الثالثة من زيادة الجهد. يتسنى كابل التأريض من هذا.
- عند مد كابل التيار الرئيس، تأكد من أنه لا يلامس بشكل مباشر (على سبيل المثال، باستخدام الأكمال العازلة) الأجزاء التي يمكن أن تصل إلى درجات حرارة تزيد عن 50 درجة مئوية فوق درجة حرارة الغرفة.
- تحذير: لا تستخدم سوى واقيات الموقد المتوفرة من مصنّع جهاز الطهي أو المشار إليها من قبل مصنّع الجهاز في تعليمات الاستخدام كما هو مناسب لواقيات الموقد المدمجة في الجهاز. استخدام واقيات غير مناسبة يمكن أن يسبب حوادث.


2. تعليمات الأمان


- عزل الأسطح المقطوعة باستخدام مانع تسرب لمنع الرطوبة من التسبب في أي انتفاخ.
- قم بحماية الجزء السفلي من الجهاز من البخار والرطوبة.
- لا تقم بتركيب الجهاز بالقرب من باب أو أسفل النافذة. يمنع ذلك سقوط أواني الطهي الساخنة من على الجهاز عند فتح الباب أو النافذة.
- إذا تم تركيب الجهاز فوق أدراج، فتأكد من أن المسافة بين الجزء السفلي للجهاز والدرج العلوي كافية لتدوير الهواء.
- قد يسخن الجزء السفلي من الجهاز. تأكد من تركيب لوح فاصل غير قابل للاشتعال أسفل الجهاز لمنع الوصول إلى الجزء السفلي.

هذا الجهاز ملائم للأسواق التالية: JO BH

AE QA LB KW

2.1 التركيب

تحذير  يجب ألا يقوم بتركيب هذا الجهاز إلا شخص مؤهل.

تحذير  خطر التعرض للإصابة أو إتلاف الجهاز.

2.2 التوصيل الكهربائي

تحذير  هناك احتمال لنشوب حريق أو التعرض لصدمة كهربائية.

- قم بإزالة جميع مواد التغليف.
- لا تقوم بتركيب جهاز تالف أو استخدامه.
- اتبع تعليمات التركيب الواردة مع الجهاز.
- حافظ على أدنى مسافة من الأجهزة والوحدات الأخرى.
- احذر دائماً عند تحريك الجهاز لتقل وزنه.
- استخدم دائماً فغازات أمان وحذاء مغلق.

2.3 توصيل الغاز



تحذير

عند استخدام أسطوانة الغاز، احتفظ بها دائماً على سطح أفقي مستو (مع وضع صمام الغاز في الأعلى).

- يجب إجراء كافة توصيلات الغاز بواسطة شخص مؤهل.
- قبل التركيب، تأكد من التوافق مع شروط التوزيع المحلية (طبيعة الغاز وضغطه) وضبط الجهاز.
- تأكد من وجود دورة هواء حول الجهاز.
- توجد معلومات عن إمداد الغاز على لوحة القياس.
- لا يتصل هذا الجهاز بجهاز، يتخلص من المواد الناتجة عن الاحتراق. تأكد من توصيل الجهاز وفقاً للوائح التركيب الحالية. اتبع متطلبات التهوية الكافية.

2.4 الاستخدام



تحذير

خطر التعرض للإصابة، أو الحروق، أو الصدمة الكهربائية.



تحذير

ينتج عن استخدام جهاز الطهي بالغاز إنتاج الحرارة والرطوبة ونواتج الاحتراق في الغرفة التي تم تركيبه فيها. تأكد من تهوية المطبخ جيداً خاصة عندما يكون الجهاز قيد الاستخدام. قد يتطلب الاستخدام المكثف المصطل للجهاز تهوية إضافية، على سبيل المثال زيادة التهوية الميكانيكية حيثما وجدت، وتهوية إضافية لإزالة نواتج الاحتراق إلى الهواء الخارجي بأمان مع توفير تهوية إضافية لتغييرات هواء الغرفة. استشر شخصاً مؤهلاً قبل تركيب التهوية الإضافية.

- لا تغير مواصفات هذا الجهاز.
- قم بإزالة جميع مواد التغليف والملصقات والطبقة الواقية (إن وجدت) قبل الاستخدام لأول مرة.
- تأكد من عدم انسداد فتحات التهوية.
- لا تترك الجهاز بدون رقابة أثناء التشغيل.
- اضبط نطاق الطهي على وضعية "إيقاف التشغيل" وذلك بعد كل مرة استخدام.
- لا تضع أدوات المائدة أو أغذية القدور على مناطق الطهي. يمكن أن تصبح ساخنة.
- لا تقم بتشغيل الجهاز وبدالك مبتلتان أو عند ملامسته للماء.

- يجب إجراء جميع التوصيلات الكهربائية بواسطة كهربائي.
- يجب توصيل الجهاز بالأرضي.
- قبل إجراء أي عملية، تأكد من فصل الجهاز عن مصدر الطاقة.
- تأكد من أن المعايير المدونة على لوحة تصنيف الجهد متوافقة مع تصنيفات الجهد الكهربائي لمصدر الطاقة الرئيسي.
- تأكد من تركيب الجهاز بشكل صحيح. قد يؤدي فك كابل أو قابس التيار الرئيسي (إن وُجد) أو عدم تركيبه بالشكل الصحيح إلى سخونة طرفه للغاية.
- استخدم كابل التيار الكهربائي الرئيسي الصحيح.
- لا تدع كابل التيار الكهربائي الرئيسي يتشابك.
- تأكد من تركيب أداة الحماية من الصدمات.
- استخدم مشبك تخفيف الضغط على الكابل.
- تأكد من عدم ملامسة كابل أو قابس التيار الرئيسي (إن وُجد) للجهاز وهو ساخن أو أواني الطهي الساخنة، وذلك عند توصيل الجهاز بمقبس.
- تجنب استخدام المُشتركات الكهربائية متعددة القوابس وكابلات الإطالة.
- تأكد من عدم إنلاف قابس التيار الرئيسي (إن وُجد) أو كابل التيار الرئيسي. اتصل بمركز الخدمة المعتمد لدينا أو فني كهرباء لتغيير كابل التيار الرئيسي التالف.
- يجب تثبيت الحماية ضد الصدمة للأجزاء المكشوفة والمعزولة بطريقة لا يمكن إزالتها باستخدام أدوات.
- تجنب توصيل قابس التيار الرئيسي بالمقبس الرئيسي إلا بعد الانتهاء من التركيب. تأكد من حرية الوصول دون معوقات إلى قابس التيار الرئيسي بعد التركيب.
- إذا كان مقبس التيار الرئيسي مرتخياً، فلا تقم بتوصيل قابس التيار الرئيسي.
- تجنب سحب كابل التيار الكهربائي لفصل الجهاز. احرص دائماً على سحب قابس التيار الرئيسي.
- استخدم فقط أجهزة العزل الصحيحة: قواطع حماية الخطوط، والمنصهرات (المنصهرات اللولبية المزالة من الحامل)، وعواتق التسرب الأرضي، ومفاتيح التلامس.
- يجب أن يشتمل التركيب الكهربائي على جهاز عزل يسمح لك بفصل الجهاز عن مصدر الكهرباء الرئيسي عند كل الأقطاب. ويجب أن يتضمن جهاز العزل فتحة توصيل بعرض 3 ملم كحد أدنى.

- لا تستخدم الجهاز كسطح عمل أو كسطح تخزين.
- عندما تضع الطعام في زيت ساخن، فقد يتناثر.



تحذير
هناك خطر نشوب حريق أو حدوث انفجار

2.5 العناية والتنظيف

- **تحذير** لا تقم بإزالة الأضرار أو المقايض أو الحشوات من لوحة التحكم. قد تدخل المياه إلى داخل الموقد وتسبب تلفاً.
- قم بتنظيف الموقد بشكل منتظم لمنع تلف مادة السطح.
- أوقف تشغيل الجهاز ودعه حتى يبرد قبل قيامك بتنظيفه.
- لا تستخدم رشاش الماء أو البخار لتنظيف الجهاز.
- نظف الجهاز بقطعة قماش ناعمة مبللة. لا تستخدم إلا المنظفات المحايدة. لا تستخدم منتجات كاشطة، أو أقمشة التنظيف الخشنة أو المذيبات أو أدوات معدنية.
- لا تنظف الشعلات في غسالة الأطباق.



تحذير
خطر التعرض للجهاز للتلف.

2.6 الصيانة

- لإصلاح الجهاز، اتصل بمركز الخدمة المعتمد. استخدم قطع الغيار الأصلية فقط.

2.7 التخلص من الغسالة

- **تحذير** هناك خطر التعرض للإصابة أو الاختناق.
- اتصل بالهيئة المحلية للحصول على معلومات حول كيفية التخلص من الجهاز.
- افصلي الجهاز عن مصدر الكهرباء الرئيسي.
- افصل كبل الكهرباء الرئيسي القريبة من الجهاز وتخلص منها.
- قم بتوصيل أنابيب الغاز الخارجية.

- لا تبقى أواني الطهي الساخنة على لوحة التحكم.
- لا تدع أواني الطهي تغلي حتى تجف.
- احرص على عدم سقوط الأشياء أو أدوات الطهي على الجهاز. يمكن أن يتلف السطح.
- لا تترك الموقد على الإطلاق مع أواني الطهي الفارغة أو بدون أواني.
- لا تضع رفائق الألومنيوم على الجهاز.
- استخدم فقط أواني الطهي المستقرة ذات الشكل والقطر الصحيحين الأكبر من أبعاد الشعلات.
- تأكد من وضع أواني الطهي بشكل مركزي على الشعلات.
- لا تستخدم أواني كبيرة تتجاوز حواف الجهاز. فقد يتسبب ذلك في تلف سطح العمل.
- تأكد من أن الشعلة لا تنطفئ عندما تدير المقبض سريعاً من وضع إعداد الحرارة الأقصى إلى الأدنى.
- لا تستخدم إلا الملحقات المرفقة مع الجهاز.

3. التركيب

الموديل
رقم المنتج (PNC)
الرقم المسلسل



تحذير
راجع فصول الأمان.

3.1 قبل التركيب

قبل تركيب الموقد، اكتب المعلومات الموجودة أدناه من لوحة القياس. توجد لوحة القياس على الجزء السفلي من الموقد.

3.2 توصيل الغاز

- يسهل فحصه لتفقد حالته.
 - يتوقف التحكم في حماية الأنبوب المرن عند الفحص على:
 - عدم ظهور فجوات أو تشققات أو علامات احتراق على الطرفين وفي الأنبوب بالكامل؛
 - إذا لم تكن مادته مقواة ولكنها تظهر المرنة الملائمة؛
 - عدم تعرض مشابك التثبيت للصدأ؛
 - عدم استيفاء مدة الصلاحية.
- في حالة ظهور واحد أو أكثر من هذه العيوب، لا تقم بإصلاح الأنبوب ولكن عليك استبداله.



تحذير
عند انتهاء التركيب، تأكد من أنه قد تم إغلاق تركيبات كل أنبوب على النحو الصحيح. استخدم محلولاً صابونياً، ولا تستخدم النار!

3.3 استبدال الحاقن

1. انزع مساند الأواني.
 2. انزع أغطية الشعلة والأجزاء العلوية منها.
 3. انزع الحواقي باستخدام مفتاح ربط المقبس 7 واستبدلها بالحواقي الملائمة لنوع الغاز المستخدم (انظر الجدول الموجود في فصل "البيانات الفنية").
 4. قم بجمع الأجزاء في ترتيب عكسي لنفس الإجراءات.
 5. قم بتوصيل البطاقة بالنوع الجديد لمصدر الغاز بالقرب من أنبوب التزويد بالغاز. يمكنك أن تجد هذه البطاقة في الحزمة المرفقة مع الجهاز.
- إذا كان ضغط الغاز عرضة للتغيير أو يختلف عن الضغط اللازم، فيجب عليك تركيب أداة ملائمة لضبط الضغط في أنبوب الغاز.

3.4 ضبط أقل مستوى

لضبط الحد الأدنى للشعلات:

1. أوقد الشعلة.
2. أدر المقبض على وضع الحد الأدنى.
3. قم بإزالة المقبض والحشية.

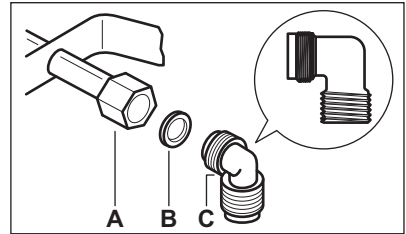


تحذير
فيما يلي تعليمات التركيب والتوصيل والصيانة التي يجب أن يقوم بها فني مؤهل وفقاً للمعايير واللوائح المحلية المعمول بها.

اختر توصيلات ثابتة أو استخدم أنبوباً مرناً مطلياً بطبقة مقاومة للصدأ وذلك وفقاً للوائح المعمول بها. تجنب الضغط على الأنابيب المعدنية المرنة أو ملامستها لأجزاء الهوائف المحمولة في حالة استخدامها لها. عليك توخي الحذر أيضاً عند وضع الموقد مع الفرن.



تأكد من أن ضغط توريد الغاز الخاص بالجهاز يتبع القيم الموصى بها. يتم تثبيت التوصيلات القابلة للتعديل بالوصلة المنحنية بواسطة صامولة حلزونية R 1/2". اربط الأجزاء دون استعمال القوة، واضبط الوصلة في الاتجاه الصحيح واحكم ربط كل شيء.



- A. نهاية العمود
- B. الحلقة المعدنية المرفقة مع الجهاز
- C. الكوع المرفق مع الجهاز



تحذير
من المهم تركيب الكوع بشكل صحيح. تأكد من أن الكنف موجود في منتصف السيخ. ثم قم بتركيبها على أنبوب توصيل الموقد. قد يتسبب التجميع غير الصحيح في تسريب الغاز.

الغاز السائل

استخدم حامل الأنبوب المطاطي للغاز السائل. أدخل الحشية دائماً. ثم قم بتوصيل الغاز.

يصبح الأنبوب المرن جاهزاً للاستخدام عندما:

- يتعذر ارتفاع درجة حرارته عن درجة حرارة الغرفة التي تزيد عن 30 درجة مئوية؛
- لا يزيد طوله عن 1500 ملم؛
- لا يسبب اختناقاً؛
- لا يتعرض للسحب أو الالتئاء؛
- لا يكون ملامساً لحواف أو زوايا قاطعة؛

تحذير
تحقق من عدم خروج اللهب عند
إدارة المقبض بسرعة من وضع
الحد الأقصى إلى الحد الأدنى.



3.5 التوصيل بالكهرباء

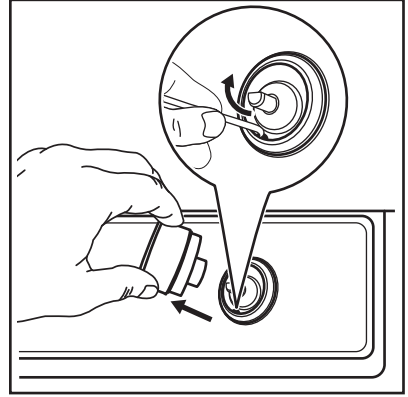
- يجب التأكد من توافق الفولطية المقدرة ونوع الطاقة الموضحين على لوحة التقديرات مع فولطية وطاقة مصدر الطاقة المحلي لديك.
- يفرق مع هذا الجهاز كابل ومقبس للتوصيل بالتيار الكهربائي. ويجب تغذيته من خلال القابس المناسب، بحيث يدعم الأحمال المبينة على لوحة القياس. تأكد من تركيب القابس في مقبس مناسب.
- يجب دائما استخدام مقبس مقاوم للصدمات الكهربائية يتم تركيبه بشكل صحيح.
- تأكد من إمكانية الوصول إلى قابس التيار الكهربائي بعد التركيب.
- تجنب شد كبل التيار الرئيسي لفصل الجهاز. يجب دائما سحب قابس التيار الكهربائي.
- هناك خطر اندلاع حريق عند توصيل الجهاز بكابل تمديد أو محول أو وصلات متعددة. تأكد من توافق التوصيل الأرضي مع المعايير واللوائح.
- لا تدع كابل الطاقة يسخن لدرجة حرارة تزيد عن 90 درجة مئوية.

تأكد من توصيل الكابل المحايد الأزرق بالطرف الموجود عليه حرف "N". قم بتوصيل كابل المرحلة البني (أو الأسود) بالطرف الموجود عليه حرف "L". احتفظ بتوصيل كابل المرحلة في جميع الأوقات.

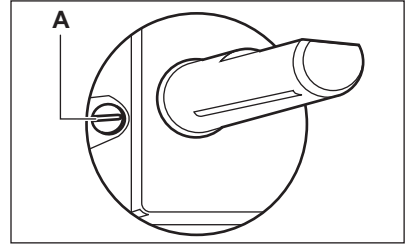


3.6 كابل التوصيل

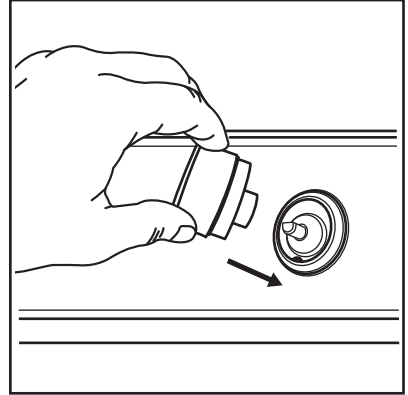
- لاستبدال كابل الاتصال استخدم فقط الكابل الخاص أو ما يعادله. نوع الكابل هو: H03V2V2-F T90.
- تأكد من أن الكابل ملائم للجهد الكهربائي ودرجة حرارة العمل. يجب أن يكون طول السلك الأرضي الأصفر/الأخضر أطول من سلك المرحلة البني (أو الأسود) بحوالي 2 سم.

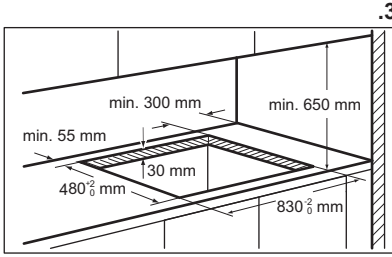


4. باستخدام مفك، قم بضبط وضع المسمار الجانبي (A).

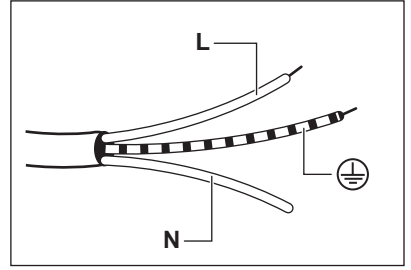


- 5. إذا قمت بالتغيير:
 - من الغاز الطبيعي G20 مللي بار إلى الغاز المسال، فقم بإحكام ربط البرغي الجانبي بالكامل.
 - من الغاز السائل إلى الغاز الطبيعي G20 بضغط 20 مللي بار، فك البرغي الجانبي بمقدار ربع لفة تقريبا (نصف لفة للشعلة متعددة التيجان).
- 6. أعد تركيب الحلقة والمقبض.



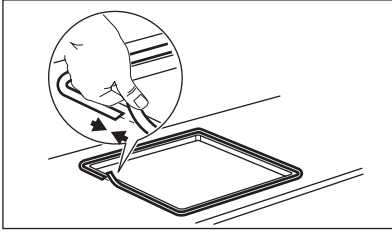


.3

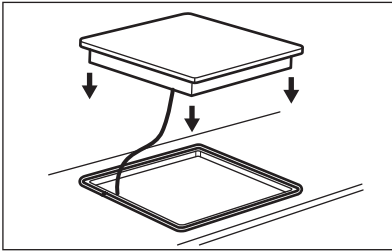


- .1 قم بتوصيل السلك الملون بالأخضر والأصفر (الأرضي) بالطرف الذي عليه حرف "E" أو بالرمز الأرضي ⊕ أو الملون بالأخضر والأصفر.
- .2 قم بتوصيل السلك الأزرق (المحايد) بالطرف الذي عليه حرف "N" أو الملون بالأزرق.
- .3 قم بتوصيل السلك البني (الحي) بالطرف الذي عليه حرف "L". يجب توصيله دائما بطور الشبكة.

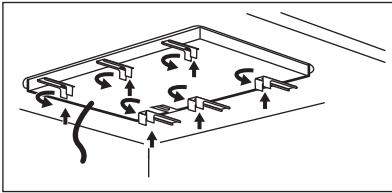
.4



.5

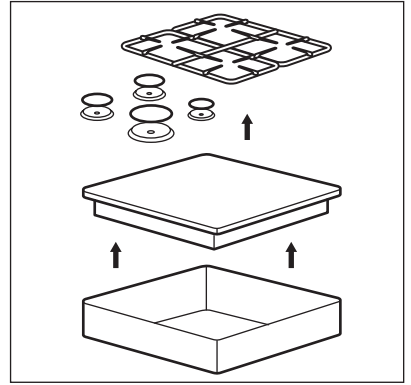


.6

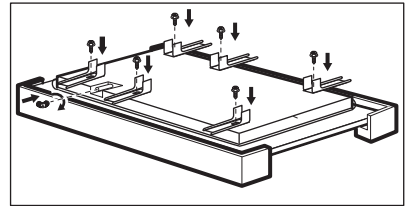


3.7 التجميع

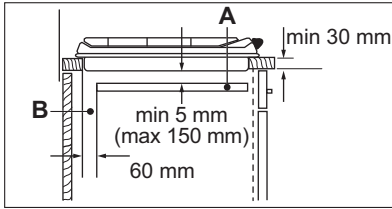
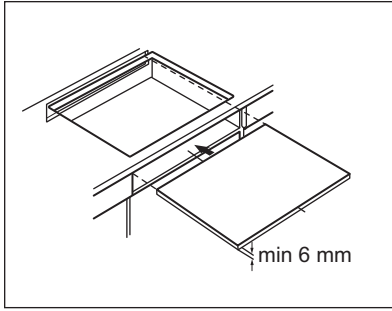
.1



.2



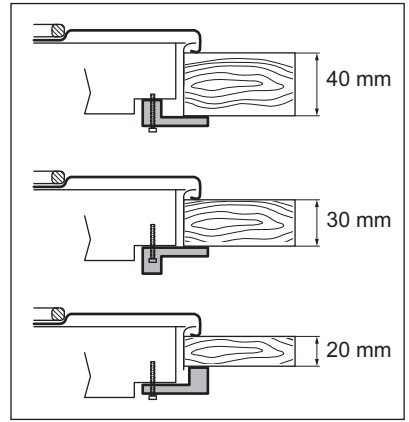
وحدة مطبخ بياب



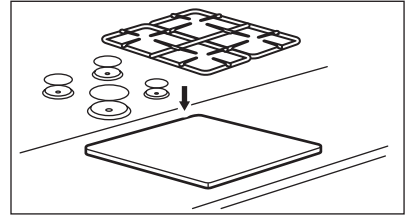
A. اللوحة القابلة للإزالة
B. فراغ للتوصيلات

وحدة مطبخ بفرن
يجب تثبيت التوصيل الكهربائي لكل من الموقد
والفرن على نحو منفصل لدواعي السلامة
ولسهولة فك الفرن من الوحدة.

.7



.8



تحذير
لا تقم بتركيب الجهاز إلا على سطح
مستو.



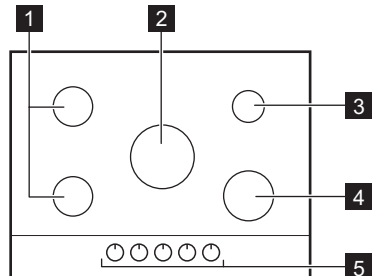
3.8 احتمالات التركيب

يجب أن تتميز اللوحة المثبتة أسفل الجهاز بسهولة
نزعها وسهولة الدخول عند الحاجة إلى تدخل
المساعدة الفنية.

4. وصف المنتج


4.1 تصميم سطح الطهي

- 1 شعلة نصف سريعة
- 2 شعلة تاجية متعددة
- 3 شعلة إضافية
- 4 شعلة سريعة
- 5 مقابض التحكم



4.2 مقبض التحكم

الوصف	رمز
وضع الإشعال / الحد الأقصى للإمداد بالغاز	
الحد الأدنى للإمداد بالغاز	

الوصف	رمز
لا يوجد إمداد بالغاز / وضع الإيقاف	

5. الاستخدام اليومي

5.2 إشعال الشعلة

احرص دائماً على إيقاد الشعلة قبل وضع إناء الطهي عليها.



تحذير
كن حذراً عن استخدام النار المكشوفة داخل المطبخ. فالشركة المصنعة غير مسؤولة عن إساءة استخدام اللهب.



1. ادفع مقبض التحكم لأسفل وأدره عكس اتجاه عقارب الساعة إلى أقصى وضع لإمداد الغاز (A).
2. واصل الضغط على مقبض التحكم لمدة تساوي 10 ثوانٍ أو تقل عنها. حيث سيؤدي ذلك إلى تسخين المنظم الحراري المزودج. وإلا فسيستوقف إمداد الغاز.
3. قم بضبط الشعلة بعد انتظامها.

إذا لم تتقد الشعلة بعد عدة محاولات، فتتحقق من ضبط الشعلة والغطاء على الأوضاع الصحيحة.



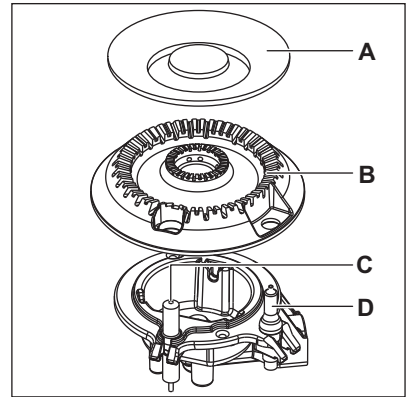
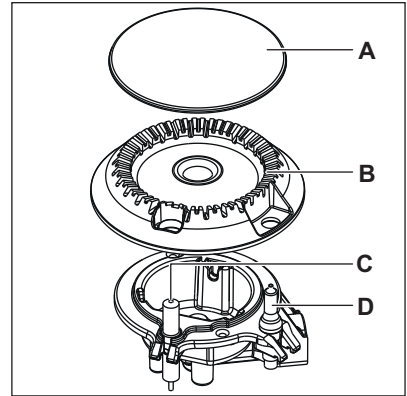
تحذير
لا تستمر في الضغط على مفتاح التحكم أكثر من 15 ثانية. إذا لم تتقد الشعلة بعد مرور 15 ثوانٍ، فحرر مقبض التحكم وأدره على وضع إيقاف التشغيل ثم حاول إشعال الشعلة مرة أخرى بعد مرور دقيقة على الأقل.



تحذير
راجع فصول الأمان.



5.1 نظرة عامة على الشعلة



- A. غطاء المشعل
B. تاج الشعلة
C. شمعة الإشعال
D. المنظم الحراري المزودج

يمكن أن يبدأ تشغيل مولد اللهب تلقائياً عند قيامك بتشغيل مقبس التيار الكهربائي بعد التركيب أو انقطاع التيار الكهربائي. يعد هذا أمراً طبيعياً.



الموقد مزود بالصمامات التدريجية. وهي تجعل تنظيم الشعلة أكثر دقة.



5.3 إطفاء الشعلة

لإطفاء اللهب، قم بإدارة المقبض تجاه الوضع إيقاف التشغيل.



تحذير
احرص دائماً على تخفيف حدة اللهب أو إطفائه قبل رفع الأواني عن الشعلة.



تحذير
عند انقطاع التيار الكهربائي يمكنك إشعال الشعلة دون الاستعانة بجهاز كهربائي، وفي هذه الحالة عليك باستخدام اللهب لإشعال الشعلة ثم أدر المقبض في عكس اتجاه عقارب الساعة حتى يصل إلى الحد الأقصى لإطلاق الغاز وادفعه لأسفل. واصل الضغط على مقبض التحكم لمدة تساوي أو تقل عن 10 ثوانٍ للسماح بتسخين المنظم الحراري المزوج.



إذا انطفأت الشعلة بمحض الصدفة، أدر مقبض التحكم على وضع إيقاف التشغيل وحاول إشعال الشعلة مرة أخرى بعد دقيقة واحدة على الأقل.



6. تلميح وأفكار

تحذير
راجع فصول الأمان.



6.1 أواني الطهي

تحذير
لا تستخدم قدور حديد الصلب أو القدور الفخارية أو الأتية الخزفية أو المشواة أو ألواح المحمص. قد تفقد طبقة الاستانلس استيل بريقها عند الإفراط في تسخينها.



تحذير
لا تضع قدرًا واحدًا على شعلتين.



تحذير
تجنب وضع الأواني غير الثابتة أو التالفة على الشعلة للحيلولة دون سكب محتوياتها أو وقوع إصابة.



تحذير
تأكد أن قاع الأواني لا يستقر على مقبض التحكم، وإلا سيسخن اللهب مقبض التحكم.



تحذير
تأكد من أن مقابض الأواني غير موجودة فوق الحافة الأمامية لسطح الموقد.



6.2 توفير الطاقة

- احرص دائماً على وضع الأغذية على أواني الطهي إن أمكن ذلك.
- عندما تبدأ السوائل في الغليان هدد اللهب لجعل السوائل بالكاد تغلي.



6.3 أقطار أواني الطهي

استخدم أواني الطهي ذات القطر الملائم لأحجام الشعلات.



شعلة	قطر أواني الطهي (مم)
تاجية متعددة	260 - 180
Rapid (سريع)	260 - 180
متوسطة السرعة (خلفية يسرى)	240 - 120
متوسط السرعة (أمامي أيسرى)	220 - 120
إضافي	160 - 80

7. العناية والتنظيف

تحذير
راجع فصول الأمان.



7.1 معلومات عامة

- نظّف الموقد بعد كل استخدام.
- استخدم أواني ذات قواعد نظيفة دوماً.
- لا تؤثر الخدوش أو البقع الداكنة الموجودة على السطح على طريقة تشغيل الموقد.
- استخدم منظف خاص يلائم سطح الموقد.

الفولاذ المقاوم للصدأ

- اغسل الأجزاء المصنوعة من الإستانلس استيل بالماء ثم جففها بقطعة قماش ناعمة.
- لإزالة الأطعمة المحروقة والدهون والبقع العنيدة، انقعها لعدة دقائق في كمية صغيرة من منظف خفيف قبل التنظيف.
- استخدم منتجات التنظيف المصممة خصيصاً لتنظيف الفولاذ المقاوم للصدأ لحماية الأسطح الفولاذية.

- لا تستخدم منتجات التنظيف التي تحتوي على مواد كيميائية مسببة للتآكل مثل الكلوريد، ولا تنظف السطح بمبيدات جراثيم أو مزيلات بقع أو صداً ومنظفات غمر.

7.2 مساند القدور

مساند الإناء غير مقاومة للغسيل في غسالة الأطباق. بل يجب غسلها باليد.



1. ارفع مساند الإناء لتسهيل تنظيف الموقد.

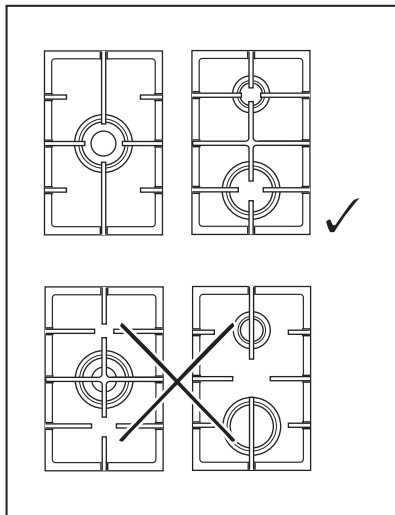
توخ الحذر عند استبدال مساند الأواني للجيلولة دون إتلاف سطح الموقد.



2. قد يحتوي طلاء المينا أحياناً على حواف ختشة، لذا توخ الحذر عندما تغسل سنادات المقلاة باليد وتجنّفها. قم بإزالة البقع الصعبة باستخدام معجون منظف، وذلك في حالة الضرورة.

3. بعد تنظيف مساند الإناء، تأكد من أنها في الأوضاع الصحيحة.

4. لكي تعمل المشاعل كما ينبغي تأكد من وضع ذراعي مساند الأواني في محاذاة مركز المشعل.



7.3 تنظيف الموقد

- أزل على الفور البلاستيك المصهور ورفائق البلاستيك والسكر والطعام الذي يحتوي على سكر وإلا قد تتسبب الأوساخ في تلف الموقد. انتبه لتجنب الحروق.
- قم بإزالتها عندما يبرد الموقد بقدر كاف: حلقات الترسبات الكلسية وحلقات المياه وبقع الدهون وتغير اللون اللامع للمعدن. نظف الموقد بقطعة قماش رطبة ومنظف غير كاشط. بعد التنظيف، امسح الموقد بقطعة قماش ناعمة.
- لتنظيف القطع المطلية بالمينا، الغطاء والجزء العلوي، فاعسلهم بالمياه الدافئة والصابون وجففهم بعناية قبل أن تضعهم مرة أخرى.


7.4 تنظيف قابس الإشعال

يتم تحقيق هذه الميزة من خلال شمعة الإشعال الخزفية المزودة بقطب معدني. يجب الحفاظ على هذه المكونات نظيفة دائماً، وذلك لتفادي مشكلات الإشعال وتأكد من عدم انسداد فتحات إشعال الشعلة.

7.5 الصيانة الدورية

تحدث إلى مركز الخدمة المعتمدة في منطقتك بشكل دوري للتحقق من أحوال أنابيب توصيل الغاز وجهاز ضبط الضغط، إذا كان موجوداً.

8. استكشاف الأخطاء وإصلاحها

تحذير
راجع فصول الأمان. 

8.1 ماذا تفعل في الحالات التالية ...

المشكلة	السبب المحتمل	الحل
لا يوجد لهب عندما تحاول تشغيل مولد اللهب.	الموقد غير موصل بمصدر كهرباء أو أنه موصل بشكل غير صحيح.	تأكد مما إذا كان الموقد متصلاً بشكل صحيح بمصدر الكهرباء.
	انتفخ المنصهر.	تأكد مما إذا كان المنصهر هو سبب الخلل الوظيفي. إذا انتفخ المنصهر من وقت لآخر، فاتصل بالكهربائي المختص.
	تم وضع غطاء المشعل والشعلة بشكل غير صحيح.	ضع غطاء المشعل والشعلة بشكل صحيح.
تنطفئ الشعلة فوراً بعد الإشعال.	لم يتم تسخين المنظم الحراري المزود بشكل كاف.	بعد اشتعال الشعلة، استمر في الضغط على المقبض لمدة تعادل أو تقل عن 10 ثوانٍ.
حلقة اللهب غير متساوية.	انسداد فتحات الشعلة ببقايا الطعام.	تحقق من عدم انسداد الحاقن ونظافة فتحات شعلته.

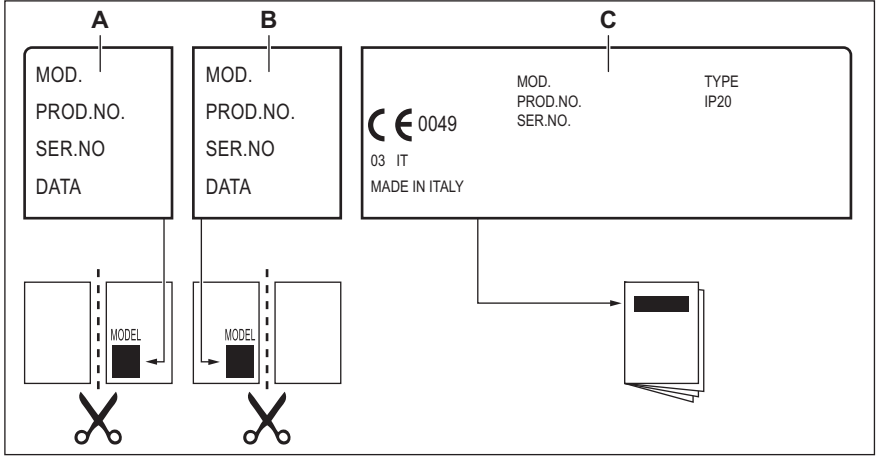
8.2 إذا لم تجد حلاً...

إذا لم تتمكن من حل المشكلة بنفسك، فاتصل بالموزع أو بمركز خدمة معتمد. يجب أن تقدم بيانات لوحة القياس. تأكد من أنك قد قمت بتشغيل الموقد بشكل صحيح. إذا كانت أعمال الصيانة لا تتعلق بمهام فني الصيانة أو الموزع

فلن تكون مجانية، حتى خلال فترة الضمان. توجد تعليمات بشأن مركز الصيانة وشروط الضمان في كتيب الضمان.

8.3 ترفق الملصقات مع حقيبة المرفقات

قم بثبيت الملصقات بالشكل الموضح أدناه:



C. ألصقها على كتيب التعليمات.

A. ألصقها على بطاقة الضمان وأرسل هذا الجزء (إن وجد).

B. ألصقها على بطاقة الضمان واحتفظ بهذا الجزء (إن وجد).

9. البيانات الفنية

9.1 أبعاد الموقد

العرض	857 ملم
العمق	520 ملم

9.2 أقطار التحويل

الشعلة	قطر التحويل 1/100 مم
تاجية متعددة	57
سريع	50
متوسط السرعة	35
إضافي	28

9.3 بيانات فنية أخرى

إجمالي الطاقة:	الغاز الأصلي:	G30/G31 (3B/P) 30/30 ميلي بار	825 جم/الساعة
إمداد الكهرباء:	استبدال الغاز:	G20 (2H) 20 ميلي بار	11,65 كيلو واط
فئة الجهاز:			
توصيل الغاز:			
فئة الجهاز:			

9.4 شعلات غاز النفط المسال LPG بضغط G30/G31 30/30 مللي بار

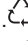

الشعلة	الطاقة العادية بالكيلووات	أدنى طاقة كيلو واط	علامة الحاقن	تدفق الغاز الاسمي غاز الدفينة جم / ساعة
تاجية متعددة	3,55	1,4	095	258
سريع	2,8	0,95	86	204
متوسط السرعة	2,0	0,6	71	145
إضافي	1,0	0,33	50	73

9.5 شعلات الغاز للغاز الطبيعي G20 بضغط 20 مللي بار

الشعلة	الطاقة العادية بالكيلووات	أدنى طاقة كيلو واط	علامة الحاقن
تاجية متعددة	4,0	1,4	146
سريع	2,95	0,75	119°
متوسط السرعة	1,85	0,6	92
إضافي	1,0	0,33	70

10. المخاوف البيئية

غيرها من المخلفات المنزلية الأخرى. ومن ثم قم بإعادة المنتج إلى الجهة المسئولة عن إعادة التصنيع بمنطقة أو اتصل بالمجلس المحلي التابع له.

أعد تدوير المواد التي تحمل الرمز . ضع الأغلقة في حاوية مناسبة لإعادة التدوير. ساعد في حماية البيئة والصحة الإنسانية وقم بإعادة تصنيع مخلفات الأجهزة الإلكترونية والكهربائية. لا تتخلص من الأجهزة التي تحمل رمز  مع

www.electrolux.com/shop



867356361-C-082022

