



EKG611A10X

دليل المستخدم

الموقد AR



Electrolux

المحتويات

1. معلومات السلامة..... 2
2. تعليمات الأمان..... 4
3. وصف المنتج..... 7
4. قبل الاستخدام الأول..... 8
5. الموقد - الاستخدام اليومي..... 8
6. الموقد - نصائح وتلميحات..... 9
7. الموقد - العناية والتنظيف..... 10
8. الفرن - الاستخدام اليومي..... 11
9. الفرن - وظائف الساعة..... 12
10. الفرن - استخدام الملحقات..... 12
11. الفرن - نصائح وتلميحات..... 13
12. الفرن - العناية والتنظيف..... 16
13. استكشاف الأخطاء وإصلاحها..... 19
14. التركيب..... 20

نحن نفكر بك

شكراً لشراء جهاز إلكترولوكس. لقد اخترت جهازاً تم تصنيعه متضمناً عقوداً من الخبرة والابتكار الاحترافي. لقد وضعناك في الاعتبار عند تصميمه لذا فهو مصمم ببراعة وأناقة. لذا في أي وقت تستخدمه، يمكنك أن تكون على يقين أنك ستحصل على أفضل النتائج في كل مرة. مرحباً بك في إلكترولوكس.

تفضلوا بزيارة موقعنا الإلكتروني من أجل:

الحصول على نصائح الاستخدام، والكتيبات الترويجية، ومستكشف المشكلات ومصلحتها، ومعلومات الصيانة والإصلاح:

www.electrolux.com/support

تسجيل المنتج للحصول على خدمة أفضل عبر:

www.registerelectrolux.com

شراء الملحقات والمواد المستهلكة وقطع الغيار الأصلية للجهاز:

www.electrolux.com/shop



خدمة العملاء والصيانة

استخدم دوماً قطع الغيار الأصلية. عند الاتصال بمركز الصيانة المعتمد الخاص بنا، تأكد من توفر المعلومات التالية لديك: الطراز، PNC، الرقم المسلسل. يمكن أن تجد هذه المعلومات على لوحة القياس.

⚠ تحذير / تنبيه - معلومات السلامة

ⓘ معلومات ونصائح عامة

📄 معلومات بيئية

عرضة للتغيير بدون إشعار

1. ⚠ معلومات السلامة

قبل تركيب الجهاز واستخدامه، يرجى قراءة التعليمات الواردة بعناية. المصنع غير مسؤول عن أي إصابات أو أضرار تأتي نتيجة التركيب أو

الاستخدام غير الصحيحين. احتفظ دائماً بالتعليمات في مكان آمن ويمكن الوصول إليه للرجوع إليها مستقبلاً.

1.1 أمان الأطفال والأشخاص الضعفاء

⚠️ ^{تحذير} هناك مخاطر حدوث اختناق، أو إصابة، أو عجز دائم.

- يمكن استخدام هذا الجهاز بمعرفة الأطفال بدءاً من سن 8 سنوات فما فوق والأشخاص الذين يعانون من ضعف القدرات البدنية أو الحسية أو العقلية أو عدم الخبرة أو المعرفة شريطة توفير الإشراف والتوجيه لهم فيما يتعلق باستخدام الجهاز بطريقة آمنة وفهم المخاطر ذات الصلة.
- يجب إبعاد الأطفال أقل بين سن 3 سنوات و8 سنوات أو الأشخاص ذوي الإعاقات الشديدة والمعقدة إلا تحت إشراف مستمر.
- يجب إبعاد الأطفال أقل من 3 سنوات إلا تحت إشراف مستمر.
- لا تسمحي للأطفال بالعبث في الجهاز.
- قم بإبعاد كافة الأغلفة بعيداً عن متناول الأطفال وتخلص منها على نحو ملائم.
- يجب إبقاء الأطفال والحيوانات الأليفة بعيداً عن الجهاز عند تشغيله أو تبريده. حيث إن الأجزاء التي يمكن الوصول إليها تكون ساخنة.
- يجب عدم إسناد أعمال النظافة للأطفال وصيانة المستخدم للأجهزة دون رقابة.

1.2 السلامة العامة

- لا يجب تركيب هذا الجهاز واستبدال الكبل إلا بمعرفة شخص مؤهل.
- هذا الجهاز مُعد للاستخدام على ارتفاع 2000 م أعلى سطح البحر.
- هذا الجهاز ليس معداً للاستخدام على السفن أو القوارب.
- لا تثبت الجهاز خلف أحد أبواب الزينة لتجنب ارتفاع درجة الحرارة.
- لا تقم بتركيب الجهاز على قاعدة.
- لا تقم بتشغيل الجهاز باستخدام مؤقت خارجي أو نظام منفصل للتحكم عن بعد.
- تحذير: إن الطهي دون إشراف على الموقد باستخدام دهون أو زيوت قد يكون خطراً ويؤدي إلى نشوب حريق.

- لا تحاول مطلقاً إطفاء حريق بالماء، ولكن أوقف تشغيل الجهاز، ثم قم بتغطية اللهب باستخدام غطاء أو بطانية حريق مثلاً.
- تنبيه: يجب الإشراف على عملية الطهي ومتابعتها. يجب الإشراف بشكل مستمر على عملية الطهي قصيرة الأجل.
- تحذير: خطر اندلاع حريق: لا تخزن أي عناصر على أسطح الطهي.
- لا تستخدم منظفاً بخارياً لتنظيف الجهاز.
- لا تستخدم منظفات كاشطة أو ممسحات معدنية حادة لتنظيف الباب الزجاجي أو زجاج الأغطية ذات المفصلات نظراً لأنها قد تخدش السطح، مما قد يؤدي إلى تهشم الزجاج.
- لا ينبغي وضع الأشياء المعدنية، كالسكاكين، والشوكات، والأغطية، على سطح الموقد، فقد تصبح ساخنة.
- قم بإزالة أي انسكاب من الغطاء قبل الفتح. اترك سطح الموقد يبرد قبل إغلاق الغطاء.
- تحذير: يصبح الجهاز والأجزاء التي يمكن الوصول إليها ساخنة أثناء الاستخدام. يجب توخي الحذر لتفادي لمس عناصر التسخين.
- استخدم دائماً ففازات الفرن لإزالة الملحقات أو أواني الفرن أو وضعها.
- قبل الصيانة، افصل الجهاز عن مصدر التيار الكهربائي.
- تأكد من أن الجهاز متوقف عن العمل قبل استبدال المصباح لتفادي احتمالية الإصابة بصدمة كهربائية.
- في حالة تلف كبل الإمداد الكهربائي، يجب استبداله من قبل الشركة المصنعة أو مركز الخدمة المعتمد التابع لها أو غيره من الأشخاص المؤهلين لتفادي التعرض للخطر.
- تحذير: لا تستخدم سوى وإقيات الموقد المتوفرة من مُصنّع جهاز الطهي أو المشار إليها من قبل مصنع الجهاز في تعليمات الاستخدام كما هو مناسب لإوقيت الموقد المدمجة في الجهاز.
- استخدام وإقيات غير مناسبة يمكن أن يسبب حوادث.

2. تعليمات الأمان

- احذر دائماً عند تحريك الجهاز لثقل وزنه.
- استخدم دائماً ففازات أمان وحذاء مغلق.
- لا تسحب الجهاز من المقبض.
- يجب أن تحتوي خزانة المطبخ والتجوف على أبعاد مناسبة.
- حافظ على أدنى مسافة من الأجهزة والوحدات الأخرى.
- تأكد من إحاطة الجهاز بتركيبات آمنة أسفل منه وحوله عند تركيبه.
- تحمل أجزاء الجهاز تياراً كهربائياً. قم بتطبيق الجهاز بالأثاث لمنع لمس الأجزاء الخطرة.

هذا الجهاز ملائم للأسواق التالية: AE

2.1 التركيب



تحذير

لا يجب تركيب هذا الجهاز إلا بمعرفة شخص مؤهل.

- قم بإزالة جميع مواد التغليف.
- لا تقومي بتركيب جهاز تالف أو استخدامه.
- اتبع تعليمات التركيب الواردة مع الجهاز.

- يجب أن تظل جوانب الجهاز بالقرب من الأجهزة أو الوحدات الموجودة على نفس الارتفاع.
- لا تقم بتركيب الجهاز بالقرب من باب أو أسفل النافذة. يمنع ذلك سقوط أواني الطهي الساخنة من على الجهاز عند فتح الباب أو النافذة.
- تأكد من وجود دورة هواء حول الجهاز.
- توجد معلومات عن إمداد الغاز على لوحة القياس.
- لا يتصل هذا الجهاز بجهاز، يتخلص من المواد الناتجة عن الاحتراق. تأكد من توصيل الجهاز وفقاً للوائح التركيب الحالية. انتبه إلى المتطلبات المتعلقة بالتهوية المناسبة.

2.4 الاستخدام

- ⚠️ **تحذير**
هناك خطر إصابة أو حدوث حروق.
خطر حدوث صدمة كهربائية.
- الجهاز مصمم للاستخدام المنزلي فقط.
- لا تغير مواصفات هذا الجهاز.
- تأكد من عدم انسداد فتحات التهوية.
- لا تترك الجهاز دون رقابة أثناء التشغيل.
- قم بإلغاء تنشيط الجهاز بعد كل استخدام.
- توح الحذر عند فتح باب الجهاز أثناء تشغيله.
- قد ينبعث هواء ساخن.
- يحظر تشغيل الجهاز إذا كانت يداك مبتلئين أو في حالة تعرضه للماء.
- لا تستخدم الجهاز كسطح للعمل أو كسطح تخزين.

- ⚠️ **تحذير**
هناك خطر نشوب حريق أو حدوث انفجار

- عند تسخين الزيوت أو الشحوم، فإنها قد تصدر أبخرة قابلة للاشتعال. حافظ على اللهب أو الأجسام الساخنة بعيداً عن الشحوم أو الزيوت عند الطهي باستخدامهما.
- قد تتسبب الأبخرة التي يصدرها الزيت الساخن للغاية في حدوث احتراق مفاجئ.
- قد يتسبب الزيت المستخدم - الذي يحتوي على بقايا طعام - في حدوث اشتعال عند درجة حرارة أقل من درجة حرارة الزيت المستخدم لأول مرة.
- لا تضعي منتجات أو عناصر قابلة للاشتعال أو مبللة بمواد قابلة للاشتعال في الجهاز أو بالقرب منه أو فوقه.
- لا تدع الشرارات أو أسنة اللهب المكشوفة تقترب من الجهاز عند فتح الباب.
- افتح باب الجهاز بعناية. قد يؤدي استخدام المكونات المحتوية على الكحول إلى خلق مزيج من الكحول والهواء.

- ⚠️ **تحذير**
خطر التعرض للجهاز للتلف.

- لمنع إتلاف طبقة الإنامل أو تغير لونها:
- يحظر وضع أواني الفرن أو الأشياء الأخرى في الجهاز مباشرة في الجزء السفلي.

2.2 التوصيل الكهربى

- ⚠️ **تحذير**
هناك احتمال لنشوب حريق أو التعرض لصدمة كهربية.

- يجب إجراء جميع التوصيلات الكهربائية بواسطة فني كهربائي مؤهل.
- يجب توصيل الجهاز بالطرف الأرضى الكهربى.
- تأكد من أن المعايير التي على لوح التقدير متوافقة مع التصنيفات الكهربائية لمصدر الكهرباء الرئيسى.
- يجب دائماً استخدام مقبس مقاوم للصدمة الكهربائية مركب بشكل صحيح.
- تجنب استخدام محولات وكبلات تمديد متعددة المنافذ.
- لا تدع الكابلات الرئيسية تلمس أو تقترب من باب الجهاز، خاصة عندما يكون الباب ساخنًا.
- يجب تثبيت الحماية ضد الصدمة للأجزاء الحية والمعزولة بطريقة لا يمكن إزالتها باستخدام أدوات.
- قومي بتوصيل قابس التيار الرئيسى بمقبس التيار الرئيسى عند الانتهاء من التركيب فقط.
- تأكد من إمكانية الوصول إلى منافذ التيار الكهربائي بعد التركيب.
- إذا كان مقبس التيار الرئيسى مرتخياً، فلا تقم بتوصيل قابس التيار الرئيسى.
- تجنب سحب كابل التيار الكهربائي لفصل الجهاز. يجب دائماً سحب قابس التيار الكهربى.
- استخدم فقط أجهزة العزل الصحيحة: قواطع حماية الخطوط، والمنصهرات (المنصهرات اللولبية المزالة من الحامل)، وعواتق التسرب الأرضى، ومفاتيح التلامس.
- يجب أن يشتمل التركيب الكهربى على جهاز عزل يسمح لك بفصل الجهاز عن مصدر الكهرباء الرئيسى عند كل الأقطاب. ويجب أن يتضمن جهاز العزل فتحة توصيل بعرض 3 ملم كحد أدنى.
- أغلق باب الجهاز بالكامل قبل توصيل قابس التيار الكهربائي بمقبس التيار الرئيسى.

2.3 توصيل الغاز

- يجب إجراء كافة توصيلات الغاز بواسطة شخص مؤهل.
- قبل التركيب، تأكد من التوافق مع شروط التوزيع المحلية (طبيعة الغاز وضغطه) وضبط الجهاز.

- نظف الجهاز بقطعة قماش ناعمة مبللة. لا تستخدم إلا المنظفات المحايدة. لا تستخدم أي منتجات كاشطة، أو أقمشة التنظيف الكاشطة أو المذيبات أو أشياء معدنية.
- في حالة استخدام رذاذ تنظيف الأفران، اتبع تعليمات السلامة الموجودة على العبوة.
- لا تغم بتنظيف طبقة المينا المحفزة (إن وجدت) بأي نوع من أنواع المنظفات.
- لا تنظف الشعلات في غسالة الأطباق.

2.6 الغطاء

- لا تغير مواصفات الغطاء.
- قم بتنظيف الغطاء بشكل منتظم.
- لا تفتح الغطاء أثناء وجود مواد منسكبة على السطح.
- قبل إغلاق الغطاء، قم بإطفاء جميع الشعلات.
- لا تغلق الغطاء حتى يتم تبريد الفرن والموقد تماماً.
- فقد يهشم غطاء الزجاج عند تسخينه (إن وجد).



- اترك زجاج الغطاء مفتوحاً، في حال تشغيل الفرن (إن وجد).

2.7 الإضاءة الداخلية

- ⚠ **تحذير**
خطر حدوث صدمة كهربائية.

- فيما يتعلق بالمصباح (المصابيح) داخل هذا المنتج ومصباح قطع الغيار التي تباع بشكل منفصل: هذه المصابيح مخصصة لتحمل أقصى ظروف مادية في الأجهزة المنزلية، مثل درجة الحرارة، الاهتزاز، الرطوبة، أو أنها مخصصة للإشارة إلى معلومات خاصة بالحالة التشغيلية للجهاز. وهي ليست مخصصة للاستخدام في تطبيقات أخرى وليست مناسبة لإضاءة الغرف المنزلية.
- استخدم فقط المصابيح ذات المواصفات المماثلة.

2.8 مشواة الغاز

- ⚠ **تحذير**
هناك خطر نشوب حريق، أو انفجار أو حدوث حروق.

- لا تضع المياه داخل الجهاز مباشرة وهو ساخن.
- لا تحتفظ بالأطباق والأطعمة الرطبة داخل الجهاز بعد الانتهاء من الطهي.
- توخ الحذر عند إزالة الملحقات أو تركيبها.
- ليس لزوال لون طبقة الإينامل أو الفولاذ المقاوم للصدأ أي أثر على أداء الجهاز.
- استخدم مقلاة عميقة للفطائر الرطبة. تترك عناصر الفواكه بقعا قد تكون دائمة.
- لا تضع أواني الطهي الساخنة على لوحة التحكم.
- تجنب جعل الإناء يجف من الغليان.
- توخ الحذر لتجنب سقوط الأجسام أو أواني الطهي على الجهاز. فقد يتلف السطح.
- لا تغم بتشغيل مناطق الطهي مع أواني الطهي الفارغة أو بدون أواني طهي.
- لا تضع رفائق الألمونيوم على الجهاز أو على أسفل الجهاز بشكل مباشر.
- قد تسبب الأواني المصنوعة من الحديد المسبوك، أو الألمنيوم، أو قاع القواعد التالفة في خدوش. احرص دائما على رفع هذه الأجسام عندما تحتاج إلى نقلها على سطح الطهي.
- وفر تهوية جيدة في الغرفة التي يتم فيها تركيب الجهاز.
- استخدم الإناء الثابت فقط ذا الشكل المناسب والذي يكون قطره أكبر من أبعاد الشعلة.
- تحقق من عدم خروج اللهب عند إدارة المقبض بسرعة من وضع الحد الأقصى إلى الحد الأدنى.
- استخدم الملحقات المرفقة مع الجهاز فقط.
- لا تترك ناشرة للهب على الشعلة.
- هذا الجهاز مصمم لأغراض الطهي فقط. ولا يجب استخدامه للأغراض الأخرى، مثل تدفئة الغرفة.

2.5 العناية والتنظيف

- ⚠ **تحذير**
خطر التعرض للإصابة أو نشوب حريق أو إتلاف الجهاز.

- قبل الصيانة، قم بإيقاف الجهاز.
- أفضل التيار الرئيسي من مقبس التيار الرئيسي.
- تأكد من أن الجهاز بارد. كما يحتمل تعرض الألواح الزجاجية للكسر.
- استبدل الواح الباب الزجاجية فوراً عند تلفها.
- اتصل بمركز الصيانة المعتمد.
- توخ الحذر عند إخراج الباب من الجهاز. فهذا الباب ثقيل الوزن!
- قد يؤدي ترك الدهون أو الأطعمة في الجهاز إلى نشوب حريق.
- قم بتنظيف الجهاز بشكل منتظم لمنع تلف مادة السطح.

- اتصل بالسلطة المحلية التي تتبعها للحصول على معلومات حول كيفية التخلص من الجهاز بطريقة صحيحة.
- افصل الجهاز عن مصدر الكهرباء الرئيسي.
- افصل كبل الكهرباء الرئيسي القريبة من الجهاز وتخلص منها.
- قم بإزالة شنكل الباب لمنع الأطفال أو الحيوانات الأليفة من التعرقل داخل الجهاز.
- سطح مواسير الغاز الخارجية.

- لا تترك الجهاز دون رقابة أثناء الشواء. حيث إن الأجزاء التي يمكن الوصول إليها تصبح ساخنة.
- أبعد الأطفال عندما تكون الشواية قيد الاستخدام.
- لا تضع رف الفرن بالطعام على مستوى الرف الأعلى.

2.9 الخدمة

- لإصلاح الجهاز اتصل بمركز خدمة معتمد.
- احرص على استخدام قطع الغيار الأصلية فقط.

2.10 التخلص من الجهاز

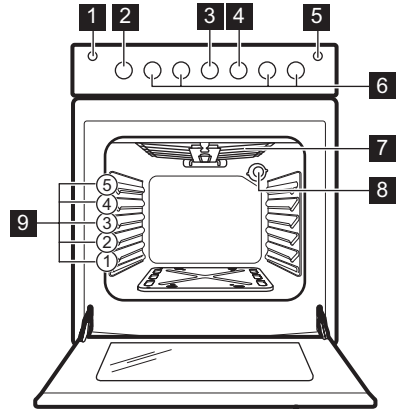
تحذير
هناك خطر التعرض للإصابة أو الاختناق.



3. وصف المنتج

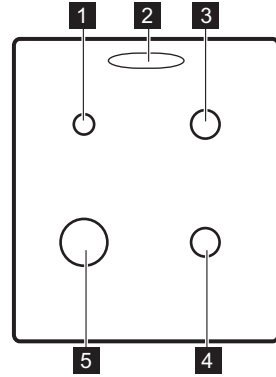
3.1 نظرة عامة

- 1 زر لمولد اللهب
- 2 مقبض لجهاز التوقيت بالدقائق
- 3 مقبض للشواية
- 4 مقبض وطاقف التسخين
- 5 زر للمصباح
- 6 مقابض للموقد
- 7 الشواية
- 8 مصباح
- 9 مواضع الرف



3.2 تصميم سطح الطهي

- 1 شعلة إضافية
- 2 منفذ البخار - يعتمد العدد والموضع على الموديل
- 3 شعلة شبه سريعة
- 4 شعلة شبه سريعة
- 5 مشعل سريع



3.3 الملحقات

- صينية خبز لأنواع الفطائر والبسكويت.

- رف سلكي لأواني الطهي، علب الكيك، أطباق الشواء.

4. قبل الاستخدام الأول

1. اضبط درجة الحرارة القصوى.
2. اترك الجهاز يعمل لساعة واحدة تقريباً.

تحذير
قد تصبح الملحقات أسخن من المعتاد.

تحذير
راجع فصول الأمان.

4.1 التنظيف الأولي

قم بإزالة جميع الملحقات من الفرن.

راجع فصل "العناية والتنظيف".

قد يؤدي الجهاز إلى انبعاث رائحة ودخان. يعد هذا الأمر طبيعياً. تأكد من أن مجرى الهواء ملائم. اترك الفرن يبرد. بلل قطعة قماش ناعمة بماء دافئ والقليل من سائل تنظيف لطيف واستخدمها لتنظيف تجويف الفرن.

نظف الفرن والملحقات قبل استخدامه للمرة الأولى.
ضع الملحقات ودعامات الرف القابلة للفك في موضعها الأولي.

4.2 التسخين المسبق

قم بتسخين الجهاز الفارغ مسبقاً لحرق جميع الشحوم المتبقية.

5. الموقد - الاستخدام اليومي

5.1 إشعال شعلة لوح التسخين

احرص دائماً على إيقاد الشعلة قبل وضع إناء الطهي عليها.

تحذير
راجع فصول الأمان.

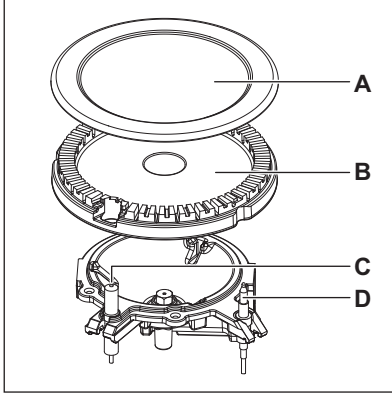
إذا انطفت الشعلة بمحض الصدفة، أدر المقبض على وضع إيقاف التشغيل وحاول إشعال الشعلة مرة أخرى بعد دقيقة واحدة على الأقل.



تحذير
كن حذرًا عن استخدام النار المكشوفة داخل المطبخ. فالشركة المصنعة غير مسؤولة عن إساءة استخدام اللهب.



5.2 نظرة عامة على الشعلة



- A. غطاء الشعلة
- B. تاج الشعلة
- C. شمعة الإشعال
- D. منظم حراري (إن أمكن)

5.3 إطفاء الشعلة

لإطفاء اللهب، قم بإدارة المقبض تجاه الوضع إيقاف التشغيل 0.

تحذير
احرص دائمًا على تخفيف حدة اللهب أو إطفائه قبل رفع الأواني عن الشعلة.



يمكن أن يبدأ تشغيل مولد اللهب تلقائيًا عند قيامك بتشغيل مقيس التيار الكهربائي بعد التركيب أو انقطاع التيار الكهربائي. يعد هذا أمرًا طبيعيًا.



في حال عدم وجود الكهرباء يمكنك إشعال الشعلة يدويًا.



إشعال شعلة لوح التسخين بالإزدواج الحراري

- للإشعال اليدوي ضع اللهب قرب الشعلة. ادفع المقبض الخاص بالموقد لأسفل وأدره عكس عقارب الساعة إلى أقصى وضع لتدفق الغاز.
- للإشعال بزر مولد الإشعال اضغط زر مولد الإشعال مع الاستمرار*. في نفس الوقت ادفع المقبض الخاص بالموقد لأسفل وأدره عكس عقارب الساعة إلى أقصى وضع لتدفق الغاز. اترك زر مولد اللهب عندما تضيء الشعلة.
- واصل الضغط على مقبض الموقد لمدة تساوي أو تقل عن 10 ثوانٍ للسماح بتسخين المنظم الحراري المزدوج. والا فسيوقف إمداد الغاز. قم بضبط الشعلة بعد انتظامها.

تحذير
لا تستمر في الضغط على المقبض أكثر من 15 ثانية. إذا لم تتقد الشعلة بعد مرور 15 ثانية، فحرق المقبض وأدره على وضع إيقاف التشغيل ثم حاول إشعال الشعلة مرة أخرى بعد مرور دقيقة على الأقل.



إذا لم تتقد الشعلة بعد عدة محاولات، فتحقق من ضبط الشعلة والغطاء على الوضع الصحيح.



6. الموقد - نصائح وتلميحات

6.1 أواني الطهي

تحذير
لا تضع قدرًا واحدًا على شعلتين.




تحذير
راجع فصول الأمان.





الشعلة	قطر أواني الطهي (مم)
Rapid (سريع)	260 - 160
متوسط السرعة	240 - 140
شعلة إضافية	180 - 120

6.3 توفير الطاقة

- احرص دائماً على وضع الأغطية على أواني الطهي إن أمكن ذلك.
- عندما تبدأ السوائل في الغليان هدي اللهب لجعل السوائل بالكاد تغلي.

تحذير 
تجنب وضع الأواني غير الثابتة أو التالفة على الشعلة للحيلولة دون سكب محتوياتها أو وقوع إصابة.

تحذير 
تأكد من أن مقابض الأواني غير موجودة فوق الحافة الأمامية لسطح الموقد.

تحذير 
تأكد من وضع الأواني بشكل متمركز فوق الشعلة من أجل الحصول على الحد الأقصى من الاستقرار واستهلاك أقل للغاز.

6.2 أقطار أواني الطهي

تحذير 
استخدم أواني الطهي ذات القطر الملائم لأحجام الشعلات.


7. الموقد - العناية والتنظيف

تحذير 
راجع فصول الأمان.


7.3 تنظيف قابس الإشعال

يتم تحقيق هذه الميزة من خلال شمعة الإشعال الخزفية المزودة بقطب معدني. يجب الحفاظ على هذه المكونات نظيفة دائماً، وذلك لتفادي مشكلات الإشعال وتأكد من عدم انسداد فتحات إشعال الشعلة.

7.4 مساند القدور

 مساند الإناء غير مقاومة للغسيل في غسالة الأطباق. بل يجب غسلها باليد.

1. ارفع مساند الإناء لتسهيل تنظيف الموقد.

 توخ الحذر عند استبدال مساند الأواني للحيلولة دون إتلاف سطح الموقد.

2. قد يحتوي طلاء المينا أحياناً على حواف خشنة، لذا توخ الحذر عندما تغسل سنادات المقلاة باليد وتجعفها. قم بإزالة البقع الصعبة باستخدام معجون منظف، وذلك في حالة الضرورة.

3. بعد تنظيف مساند الإناء، تأكد من أنها في الأوضاع الصحيحة.

4. لكي تعمل المشاعل كما ينبغي تأكد من وضع ذراعي مساند الأواني في محاذاة مركز المشعل.

7.1 معلومات عامة

- نظّف الموقد بعد كل استخدام.
- استخدم أواني ذات قواعد نظيفة دوماً.
- لا تؤثر الخدوش أو البقع الداكنة الموجودة على السطح على طريقة تشغيل الموقد.
- استخدم منظف خاص بلائم سطح الموقد.
- اغسل الأجزاء المصنوعة من الإستانلس استيل بالماء ثم جففها بقطعة قماش ناعمة.

7.2 تنظيف الموقد

- أزل على الفور: البلاستيك المصهور ورقائق البلاستيك والسكر والطعام الذي يحتوي على سكر والا قد تتسبب الأوساخ في تلف الموقد. انتبه لتجنب الحروق.
- قم بإزالتها عندما يبرد الموقد بقدر كاف: حلقات الترسبات الكلسية وحلقات المياه وبقع الدهون وتغير اللون اللامع للمعدن. نظف الموقد بقطعة قماش رطبة ومنظف غير كاشط. بعد التنظيف، امسح الموقد بقطعة قماش ناعمة.
- لتنظيف القطع المطلية بالمينا، الغطاء والجزء العلوي، فاغسلهم بالمياه الدافئة والصابون وجففهم بعناية قبل أن تضعهم مرة أخرى.

7.5 الصيانة الدورية

تحدث إلى مركز الخدمة المعتمدة في منطقتك بشكل دوري للتحقق من أحوال أنابيب توصيل الغاز وجهاز ضبط الضغط، إذا كان موجوداً.

8. الفرن - الاستخدام اليومي

تحذير
راجع فصول الأمان.

8.1 وظائف الفرن

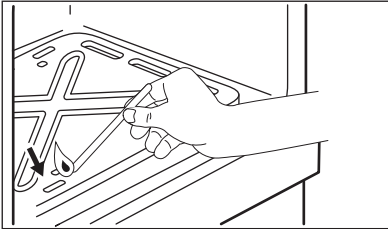
وظيفة الفرن	الاستخدام
0	وضع إيقاف التشغيل. الفرن في وضع إيقاف التشغيل.
حد أدنى - إعدادات التسخين 240 درجة منوبة	نطاق ضبط درجة الحرارة.
الشواء 	لشواء الطعام الدهني وسط الشواية. لعمل خبز محمص.
مصباح الفرن 	لإضاءة الفرن من الداخل. لاستخدام هذه الوظيفة، اضغط على زر المصباح.

واصل الضغط على مقبض وظائف الفرن لمدة 15 ثانية أو أقل للسماح بتسخين المنظم الحراري المزودج. ولا فستتوقف تدفق الغاز.

8.3 الإشعال اليدوي لشعلة الغاز بالفرن

في حال عدم وجود الكهرباء يمكنك إشعال شعلة الفرن بدون الجهاز الكهربائي.

1. افتح باب الفرن.
2. ضع اللهب بجوار الفتحة في قاع تجويف الفرن.



3. في نفس الوقت ادفع المقبض الخاص بوظائف الفرن وأدره عكس عقارب الساعة إلى أقصى وضع لتدفق الغاز.

8.2 إشعال شعلة فرن الغاز

تحذير
عند تشغيل شعلة الفرن يجب أن يكون باب الفرن مفتوحاً.

تحذير
تأكد من فتح الغطاء. عند استخدام الفرن يجب أن يكون الغطاء مفتوحاً لتجنب ارتفاع الحرارة.

جهاز سلامة الفرن:
يشتمل فرن الغاز على منظم حرارة مزدوج. فهو يعمل على إيقاف تدفق الغاز في حالة انطفاء اللهب.

1. افتح باب الفرن.
 2. اشعل شعلة الغاز بالفرن.
- للإشعال على زر مولد الإشعال اضغط

مع الاستمرار على الزر * في نفس الوقت أدر مقبض التحكم الخاص بوظائف الفرن عكس عقارب الساعة إلى أقصى وضع لإعدادات الحرارة واضغط عليه لإشعال الشعلة. اترك زر مولد اللهب عندما تضيء الشعلة.

1. افتح باب الفرن.
 2. اشعل شعلة الشواية.
 - بالنسبة للإشعال اليدوي أمسك اللهب بالقرب من فتحات شعلة الشواية. ادفع وأدر مقبض الشواية الغاز إلى وضع الشعلة. أبق الأكرة مدفوعتا لأسفل.
 - للإشعال على زر مولد اللهب ادفع زر مولد الإشعال مع الاستمرار. ادفع وأدر مقبض الشواية الغاز إلى وضع الشعلة. أبق مقبض التحكم مدفوعاً. اترك زر مولد اللهب عندما تضيء الشعلة.
 3. اضغط مع الاستمرار على مقبض التحكم في الشواية لمدة 15 ثانية تقريباً.
 4. قم بتحرير مقبض التحكم في الفرن. يمكن تعديل درجة حرارة الشواية. لتقليل درجة الحرارة، ادر مقبض التحكم في الشواية عكس عقارب الساعة. إذا لم تخرج الشواية للخارج أو إذا خرجت دون قصد فقم بتحرير مقبض وظائف الفرن وأدره إلى وضع Off (إيقاف). افتح باب الفرن. بعد دقيقة واحدة، حاول إشعال الشواية مرة أخرى.
 5. قم بتسخين الشواية مسبقاً لمدة 5 إلى 10 دقائق.
 6. ضع رف الفرن مع اللحم على وضع الرف 3.
 7. صنع صينية خبز أو مقلاة شواء بالأسفل، في مستوى الرف 2، لتجميع العصارة.
- إذا لم تكن هناك مؤقتاً أي إمداد بالطاقة افتح باب الفرن واحمل اللهب بالقرب من فتحات مشعل الشواية وأدر مقبض الغاز إلى وضع الشعلة.

8.7 إيقاف تشغيل مشعل المشواة

- لإطفاء اللهب، قم بإدارة المقبض تجاه الوضع إيقاف التشغيل 0.

4. عندما تضيء الشعلة، واصل الضغط على مقبض وظائف الفرن إلى أقصى وضع لتدفق الغاز لمدة 15 ثانية أو أقل للسماح بتسخين المنظم الحراري المزدوج.

i لا تستمر في الضغط على مقبض وظائف الفرن لأكثر من 15 ثانية. إذا لم تقف شعلة الفرن بعد مرور 15 ثانية، فحرر مقبض وظائف الفرن وأدره إلى وضع إيقاف التشغيل وافتح باب الفرن ثم حاول إشعال الشعلة مرة أخرى بعد مرور دقيقة على الأقل.

8.4 بعد إشعال شعلة الغاز بالفرن

1. حرر مقبض التحكم وظائف الفرن.
 2. أغلق باب الفرن.
 3. أدر مقبض التحكم لوظائف الفرن لضبط إعداد الحرارة المطلوب.
- تحكم في اللهب من خلال الفتحات في قاع الفرن.

8.5 إيقاف تشغيل مشعل الفرن

- لإطفاء اللهب، قم بإدارة المقبض تجاه الوضع إيقاف التشغيل 0.

8.6 استخدام الشواية

⚠ تحذير
أبق باب الجهاز مغلق دائماً عندما تعمل الشواية.

i لا تضع اللحم مباشرة في الصينية أو المقلاة.

⚠ تحذير
لا تضع اللحم على مستوى الرف الأعلى. فمن المحتمل نشوب حريق.

9. الفرن - وظائف الساعة

9.1 التذكير بالدقائق

أدر مقبض المؤقت إلى أقصى درجة، ثم قم بتدويره إلى الوقت المطلوب. بعد انقضاء الفترة الزمنية، تصدر إشارة صوتية.

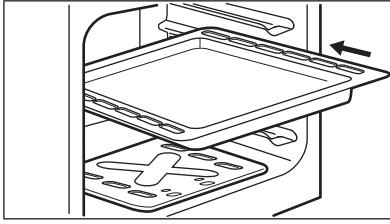
i هذه الوظيفة لي لها تأثير على تشغيل الجهاز.

10. الفرن - استخدام الملحقات

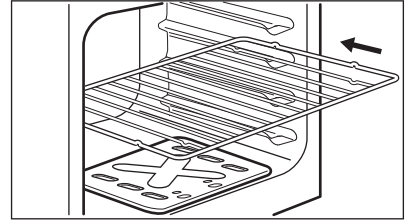
10.1 إدخال الملحقات

رف سلكي:

⚠ تحذير
راجع فصول الأمان.



ضع الصينية أو المقلاة العميقة على موضع الرف.
تأكد من أنه لا يلمس الجدار الخلفي للفرن.



ضع الرف على موضع الرف المناسب. تأكد من أنه لا يلمس الجدار الخلفي للفرن.

صينية:

لا تدفع صينية الخبز بالكامل إلى الجدار الخلفي للتجفيف. حيث قد يؤدي ذلك إلى منع تدوير الحرارة حول الصينية. وربما يحترق الطعام، خصوصاً في الجزء الخلفي للصينية.



11. الفرن - نصائح وتلميحات

- لا ينضج الكعك والمعجنات على ارتفاعات مختلفة دوماً بالدرجة نفسها في البداية. لا داعي لتغيير ضبط درجة الحرارة إذا اختلف لون التسوية. تتساوي اختلافات اللون مع استمرار التسوية.
- يمكن أن تتلوي الصواني في الفرن أثناء الخبز. وعندما تبرد الصواني مرة أخرى، تخفي المشوهات.

11.3 خبز الكعك

لا تفتح باب الفرن قبل مرور 3/4 زمن الخبز.

11.4 طهي اللحوم والأسماك

اترك اللحوم لمدة 15 دقيقة تقريباً قبل تقطيعها حتى لا تتسرب عصارتها للخارج.
لمنع انبعث دخان كثيف في الفرن أثناء التحميص، أضف بعض الماء إلى وعاء عميق. لمنع تكاثف الدخان، أضف ماء في كل مرة بعد تجفيفها.

11.5 أوقات الطهي

تتوقف أوقات الطهي على نوع الطعام، وتماسكه وسمكه.

بصورة أولية، راقب الأداء أثناء الطهي. ابحث عن أفضل الإعدادات (ضبط الحرارة، وقت الطهي، إلخ) لأواني الطهي والوصفات والكميات عند استخدام هذا الجهاز.

تحذير
راجع فصول الأمان.



درجات الحرارة وأوقات الطهي الموضحة في الجداول هي دلائل إرشادية فقط. فهي تختلف حسب الوصفات ونوع المكونات المستخدمة وكمياتها.



11.1 معلومات عامة

- الجهاز به خمسة مواضع للأرفف. قم بعد مواضع الرف من أسفل أرضية الجهاز.
- من الممكن أن تتكاثف الرطوبة في الجهاز أو على الألواح الزجاجية في الباب. يعد هذا الأمر طبيعياً. فف دانما على مبعده من الجهاز عندما تفتح الباب أثناء الطهي. لتقليل التكاثف، قم بتشغيل الجهاز لمدة 10 دقائق قبل الطهي.
- امسح الرطوبة بعد كل مرة تقوم فيها باستخدام الجهاز.
- لا تضع الأشياء على أرضية الجهاز مباشرة ولا تغط المكونات برفائق الألومنيوم عندما تقوم بالطهي. فهذا يمكن أن يؤدي إلى تغيير نتائج الخبز وتلف طبقة المينا.

11.2 الخبز

- استخدم درجة الحرارة أدناه للمرة الأولى.

11.6 جداول الطهي

الأوعية المقاومة للحرارة

موضع الرف	وقت التحضير الكلي (دقائق)	وقت الشواء (بالدقائق)	موضع الشواية	الوقت () بالدقائق (ق)	درجة الحرارة (درجة مئوية)	الكمية (كجم)	الطعام
2	40 - 35	40 - 35	حد أدنى	- 35 40	195	2.5 - 1.5	لازانيا ⁽¹⁾
2	40 - 35	40 - 35	حد أدنى	- 35 40	195	2.5 - 1.5	كانيلوني ⁽¹⁾
2	70 - 65	15 - 10	حد أدنى	- 65 70	165	2.5 - 1.5	غراتان البطاطس ⁽¹⁾
2	40 - 35	40 - 35	حد أدنى	- 35 40	195	2.5 - 1.5	معكرونة فرن ⁽¹⁾
2	35 - 30	35 - 30	حد أقصى	- 30 35	195	2.5 - 1.5	كباب حلة

⁽¹⁾ سخن الفرن مسبقاً لمدة 10 دقائق.

اللحوم والطيور

موضع الرف	وقت التحضير الكلي (دقائق)	وقت الشواء (بالدقائق)	موضع الشواية	الوقت () بالدقائق ()	درجة الحرارة (درجة مئوية)	الكمية (كجم)	الطعام
2	120 - 90	120 - 90	حد أقصى	- 90 120	210	2.0 - 1.5	خروف
2	80 - 75	80 - 75	حد أقصى	80 - 75	240	1.8 - 1.0	الدجاج
2	100 - 90	100 - 90	حد أقصى	- 90 100	240	2.5 - 1.8	البط
2	120 - 100	120 - 100	حد أقصى	- 100 120	225	3.0 - 2.5	إوز
2	120 - 90	120 - 90	حد أدنى	- 90 120	195	1.5 - 1.0	أرنب
2	120 - 90	120 - 90	حد أدنى	- 90 120	210	1.8 - 1.2	لحم بقري

السّمك

موضع الرف	وقت التحضير الكلي (دقائق)	وقت الشواء (بالدقائق)	موضع الشواية	الوقت (بالدقائق)	درجة الحرارة (درجة مئوية)	الكمية (كجم)	الطعام
2	80 - 60	80 - 60	حد أدنى	- 60 80	180	1.5 - 0.8	سمك الكراكبي
2	60 - 40	60 - 40	حد أدنى	- 40 60	180	0.7 - 0.4	سمك دوراد
2	30 - 25	30 - 25	حد أدنى	- 25 30	180	1.0 - 0.5	سمك الترويت

البيتزا

موضع الرف	وقت التحضير الكلي (دقائق)	وقت الشواء (بالدقائق)	موضع الشواية	الوقت (بالدقائق)	درجة الحرارة (درجة مئوية)	الكمية (كجم)	الطعام
1	25 - 20	10 - 5	حد أدنى	- 20 25	240	1.2 - 1.0	رفيعة (1)
1	30 - 25	10 - 5	حد أدنى	- 25 30	240	1.5 - 1.4	سميكة (1)
2	35 - 30	10 - 5	حد أدنى	- 30 35	210	1.5 - 1.4	كالزوني (1)

(1) سخن الفرن مسبقاً لمدة 10 دقائق.

كعك

موضع الرف	وقت التحضير الكلي (دقائق)	وقت الشواء (بالدقائق)	موضع الشواية	الوقت (بالدقائق)	درجة الحرارة (درجة مئوية)	الكمية (كجم)	الطعام
2	35 - 30	10 - 5	حد أدنى	35 - 30	180	1.0 - 0.6	كعكة مستوية (1)
2	95 - 90	-	-	95 - 90	180	1.5 - 1.0	كعكة إسفنجية
2	50 - 45	10 - 5	حد أدنى	50 - 45	210	1.5 - 1.2	فطير مشلنت (1)
2	60 - 50	-	-	60 - 50	195	1.2 - 1.0	كيك مملح (1)

الطعام	الكمية (كجم)	درجة الحرارة (درجة مئوية)	الوقت (بالدقائق)	موضع الشواية	وقت الشواء (بالدقائق)	وقت التحضير الكلي (دقائق)	موضع الرف
كيك خميرة (1)	1.0 - 1.5	195	45 - 50	حد أدنى	5 - 10	45 - 50	2

(1) سخن الفرن مسبقاً لمدة 10 دقائق.


الشواء

الطعام	الكمية (كجم)	موضع الشواية	الوقت (بالدقائق)	موضع الرف
قطع الخروف (1)	0.7 - 1.2	نصف	20 - 25	3
ضلوع (1)	1.0 - 1.2	نصف	45 - 60	3
برجر (1)	2.0 - 2.5	حد أقصى	15 - 20	3
ماكربل (1)	1.2 - 1.5	نصف	20 - 25	3
تحمير الخبز المحمص (1)	0.5 - 0.8	حد أقصى	5 - 6	3
خبز هاواي محمص (1)	0.5 - 1.0	حد أقصى	15 - 20	3

(1) سخن الفرن مسبقاً لمدة 5 دقائق.

12. الفرن - العناية والتنظيف

أو أشياء حادة الحواف أو غسالة أطباق. فقد تتسبب في تلف الطبقة الخارجية غير اللاصقة. نظف الرطوبة من التجويف بعد كل استخدام.

 تحذير
راجع فصول الأمان.

12.2 الأجهزة المصنوعة من الاستانلس ستيل أو الألومنيوم

قم بتنظيف باب الفرن باستخدام قماشة أو إسفنجة مبللة فقط. ثم قم بتجفيفه باستخدام قطعة قماش ناعمة. تجنب استخدام الألياف السلكية أو الأحماض أو المواد الكاشطة، لأنها قد تؤدي إلى تلف سطح الفرن. قم بتنظيف لوحة التحكم الخاصة بالفرن متبعاً نفس الإجراءات الوقائية.

12.3 تنظيف باب الفرن

يتكون باب الفرن من لوحين زجاجيين مركبتين واحدة خلف الأخرى. لتسهيل عملية التنظيف، قم بإزالة باب الفرن.

12.1 ملاحظات حول النظافة

نظف الجزء الأمامي من الفرن بقطعة قماش ناعمة باستخدام المياه الدافئة وعامل التنظيف متوسط.

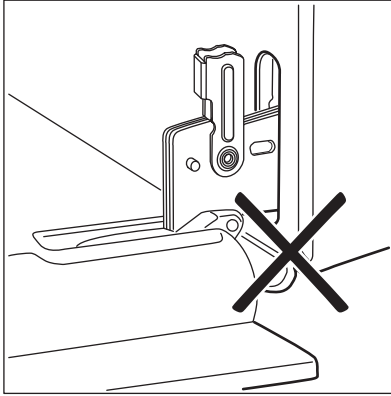
استخدم مستحضر تنظيف مخصص لتنظيف الأسطح المعدنية.

نظف الفرن من الداخل بعد كل استخدام. قد يسبب تراكم الدهون أو بقايا الطعام الأخرى في حدوث حريق.

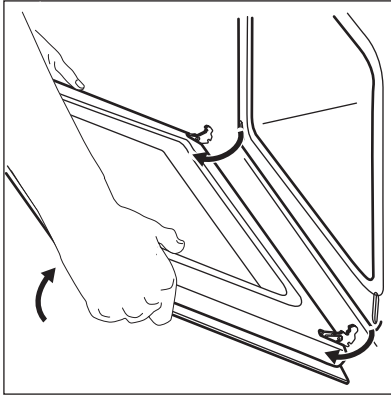
نظف جميع الملحقات بعد كل استخدام ودعها تجف. استخدم قطعة قماش ناعمة باستخدام المياه الدافئة وعامل تنظيف. لا تنظف الملحقات في غسالة الأطباق.

نظف الأوساخ العنيدة باستخدام منظف فرن خاص.

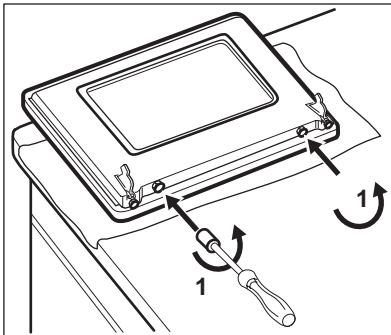
إذا كانت الملحقات من النوع المقاوم للالتصاق، فلا تنظفها باستخدام مستحضرات تنظيف شديدة



3. اغلق باب الفرن على وضع الفتح الأول (نصف فتحة). ثم اسحب للامام وقم بإزالة الباب من قاعدته.



4. ضع الباب على قطعة قماش ناعمة فوق سطح ثابت.
5. استخدم مفكاً لإزالة المسامير من الحافة السفلية للباب.



6. استخدم ملعقة خشبية أو بلاستيكية (أو شيئاً مماثلاً) لفتح الباب الداخلي. امسك الباب الخارجي وادفع الباب الداخلي في اتجاه الحافة العلوية للباب. ارفع الباب الداخلي.

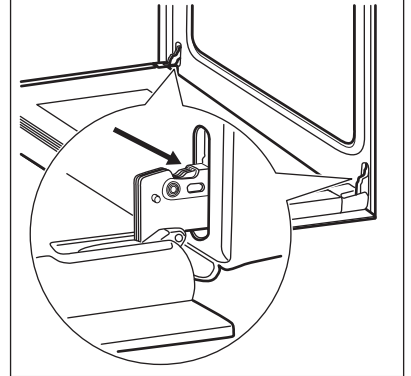
تحذير
يمكن إغلاق باب الفرن أثناء محاولتك إزالة اللوح الزجاجي الداخلي عند استمرار تركيب الباب.



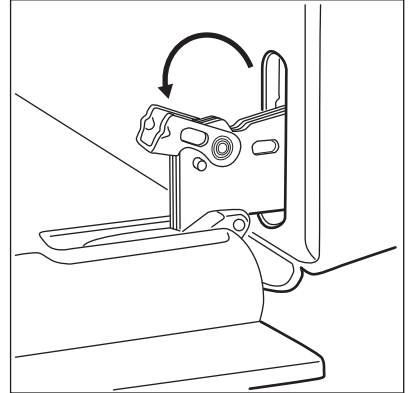
لا تقم بفك المسامير.



1. افتح الباب حتى آخره.

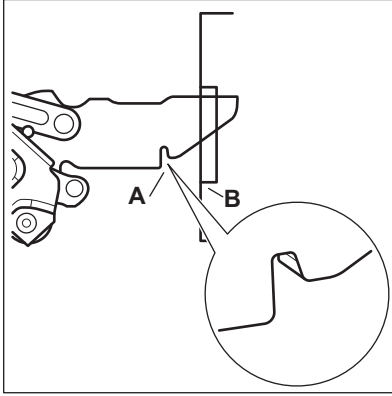


2. قم برفع الرافعات الموجودة على المفصلتين وتدويرهما حتى تتوقفا (حتى تصل للمسامير)

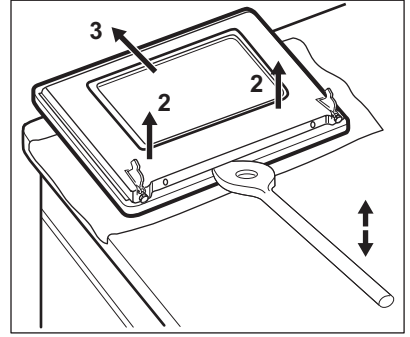


تجنب وضع الرافعتين في وضع أفقي وتحقق من أنهما تم سحبهما لأقصى درجة متاحة ناحيتك.



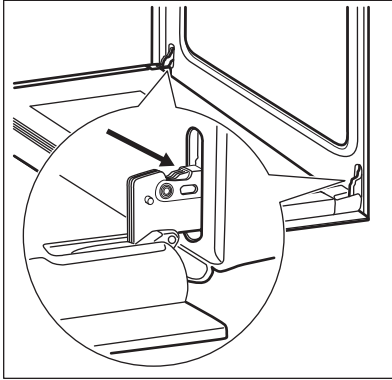


تحقق من وجود الرافعتين في المكان الأساسي المخصص لهم قبل غلق الباب.



7. نظف باب الفرن بالماء والصابون. نظف الجانب الداخلي للباب. جفف باب الفرن بعناية.

عند اكتمال التنظيف، ركب الألواح الزجاجية وياق الفرن. لتركيب باب الفرن، قم بالخطوات أعلاه بترتيب عكسي.



12.4 استبدال المصباح

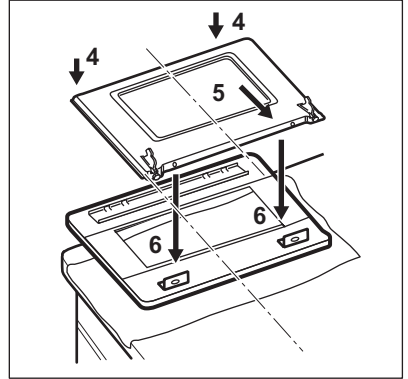
تحذير
خطر حدوث صدمة كهربائية.
قد يكون الزجاج ساخناً.



1. قم بإطفاء الفرن.
انتظر حتى يبرد الفرن.
2. أفضل الفرن عن مصدر التيار الكهربائي.
3. صنع قطعة قماش على الجزء السفلي للفرن.

المصباح الخلفي

1. أدر غطاء المصباح الزجاجي لإزالته.
2. نظف الغطاء الزجاجي.
3. استبدل المصباح بمصباح مناسب مقاوم لدرجة حرارة 300 درجة مئوية.
4. قم بتركيب الغطاء الزجاجي.



تحقق من أن فتحة المفصلة A تستقر على حافة دعامة المفصلة B قبل تحرير باب الفرن.



13. استكشاف الأخطاء وإصلاحها

تحذير
راجع فصول الأمان.



13.1 ماذا تفعل في الحالات التالية ...

المشكلة	السبب المحتمل	الحل
لا يوجد لهب عندما تحاول تشغيل مولد اللهب.	الموقد غير موصل بمصدر كهرباء أو أنه موصل بشكل غير صحيح.	تأكد مما إذا كان الموقد متصلًا بشكل صحيح بمصدر الكهرباء. راجع مخطط التوصيل.
لا يوجد لهب عندما تحاول تشغيل مولد اللهب.	انتفخ المنصهر.	تأكد مما إذا كان المنصهر هو سبب الخلل الوظيفي. إذا انتفخ المنصهر من وقت لآخر، فاتصل بالكهربائي المختص.
لا يوجد لهب عندما تحاول تشغيل مولد اللهب.	تم وضع غطاء المشعل والشعلة بشكل غير صحيح.	ضع غطاء المشعل والشعلة بشكل صحيح.
تتطفئ الشعلة فوراً بعد الإشعال.	لم يتم تسخين المنظم الحراري المزدوج بشكل كافٍ.	بعد إشعال الشعلة، استمر في الضغط على مولد اللهب لمدة تعادل أو تقل عن 10 ثوانٍ.
حلقة اللهب غير متساوية.	انسداد فتحات الشعلة ببقايا الطعام.	تحقق من عدم انسداد الحاقن ونظافة فتحات شعلته.
الشعلات لا تعمل.	لا يوجد إمداد الغاز.	تأكد من توصيل الغاز.
الجهاز يُصدر ضوضاء.		وتتمدد بعض الأجزاء المعدنية الخاصة بالجهاز وتتكمش عند تسخينها أو تبريدها. وتعتبر الضوضاء أمراً عادياً.
لون اللهب برتقالي أو أصفر.		قد يبدو اللهب برتقالياً أو أصفر في بعض الأماكن من الشعلة. يعد هذا الأمر طبيعياً.
المصباح لا يعمل.	المصباح معيب.	استبدلي المصباح.
يستقر البخار والتكثيف على الطعام وفي التجويف الداخلي للفرن.	لقد تركت الطبق داخل الفرن لمدة طويلة.	لا تترك أطباقاً داخل الفرن لأكثر من 15 إلى 20 دقيقة بعد انتهاء عملية الطهي.
الفرن لا يسخن.	لم يتم تعيين الإعدادات الضرورية.	تأكد من أن الإعدادات صحيحة.
يستغرق طهي الأطباق فترة طويلة للغاية أو يتم الانتهاء من الطهي بسرعة بالغة.	درجة الحرارة مرتفعة أو منخفضة للغاية.	اضبط درجة الحرارة إذا لزم الأمر. اتبع الإرشاد المضمن في دليل المستخدم.

الإطار الأمامي لتجويف الفرن. لا تقم بإزالة لوحة التصنيف من تجويف الفرن.

13.2 بيانات الصيانة

إذا لم تتمكن من حل المشكلة بنفسك، فاتصل بالموزع الخاص بك أو بمركز خدمة معتمد.

توجد البيانات الضرورية الخاصة بمركز الخدمة على لوحة القياس. وتوجد لوحة القياس على

ونوصي بتدوين البيانات هنا:
الطراز (MOD.)
رقم المنتج (PNC)
الرقم التسلسلي (S.N.)


14. التركيب

الحد الأدنى للمسافات

الأبعاد	ملم
A	400
B	650
C	150
D	20


14.2 البيانات الفنية

الجهد الكهربائي	240 - 220 فولت
التكرار	50 - 60 هرتز
فئة الجهاز	1
البعد	مم
الارتفاع	870 - 850
العرض	600
العمق	600

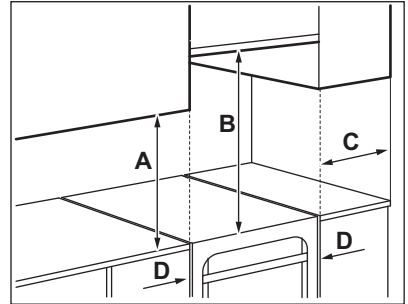
تحذير  راجع فصول الأمان.

14.1 تعيين موضع الجهاز

يمكنك تركيب الجهاز قائماً بذاته مع وجود الخزائن على جانب واحد أو الجانبين في الزاوية.

احتفظ بمسافة حوالي 1 سم بين الجهاز والجدار الخلفي للتأكد من أن الغطاء يفتح. 

للحصول على الحد الأدنى لمسافات التركيب، راجع الجدول.



14.3 بيانات فنية أخرى

فئة الجهاز:	I12H3B/P
غاز بترولي مسال:	G30 (3B/P) 28-30 مللي بار
طاقة طبيعية:	G20 (2H) 20 مللي بار

14.4 قطر التحويل

الشعلة	قطر التحويل 1/100 مم
شعلة إضافية	29
متوسط السرعة	32

الشفلة	قطر التحويلة 1/100 مم
Rapid (سريع)	42
الفرن	50
الشواء	59

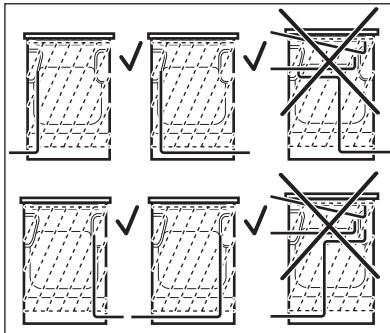
14.5 شعلات الغاز للغاز الطبيعي GAS G20 بضغط 20 مللي بار

الشفلة	الطاقة العادية بالكيلو وات	طاقة منخفضة كيلو وات	علامة الحاقن 1/100 مم
Rapid (سريع)	2.9	0.75	119
متوسط السرعة	1.85	0.45	96
شفلة إضافية	0.95	0.35	70
الفرن	2.25	1.0	108o
الشواء	2.0	1.5	108o

14.6 شعلات غاز النفط المسال LPG G30 بضغط 28-30 مللي بار

الشفلة	الطاقة العادية بالكيلو وات	معدل الغاز جرام/ ساعة	طاقة منخفضة كيلو وات	علامة الحاقن 1/100 مم
Rapid (سريع)	3.0	218.1	0.72	88
متوسط السرعة	1.9	138.2	0.43	71
شفلة إضافية	0.95	69.1	0.35	50
الفرن	2.25	163.6	1.0	71
الشواء	2.0	145.4	1.5	71

14.7 توصيل الغاز



تحذير ⚠️
قبل توصيل الغاز، افصل الجهاز من مصدر الكهرباء أو أوقف تشغيل المنصهر في صندوق المنصهرات. أغلق الصمام الرئيسي لمصدر الغاز.

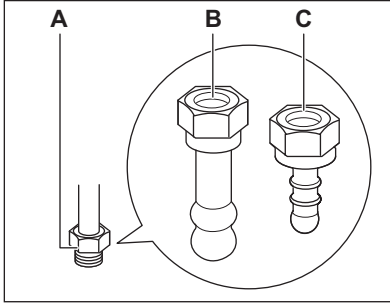
أنبوب الغاز الذي في الجهاز له طرفان. يمكنك توصيل إمداد الغاز بأي منهما. والأنبوب الذي لا يستعمل يجب سده بغالق الأنبوب، والذي يضاف إلى الجهاز.

استخدم توصيلات ثابتة أو استخدم أنبوباً مرناً مطلياً بطبقة مقاومة للصدأ وذلك وفقاً للوائح المعمول بها. تجنب الضغط على الأنابيب المعدنية المرنة أو ملامستها لأجزاء الهواتف المحمولة في حالة استخدامها.

الجهاز مضبوط على إعداد الغاز الافتراضي. لتغيير الإعداد اختر حاملاً للأنبوب من القائمة. استخدم دائماً حشية منع التسرب.



تحذير
عند انتهاء التركيب، تأكد من أن سدادة تركيبات كل أنبوب لا تسرب. لفحص السدادة، استخدم محلول صابون، وليس لهب.

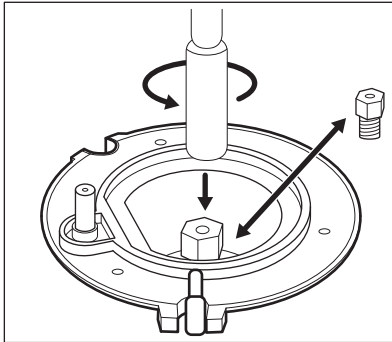


- A. طرف توصيل الغاز
B. حامل أنبوب الغاز الطبيعي
C. حامل أنبوب الغاز البترولي المسال

14.10 استبدال محاقن الموقد

استبدل المحاقن عند تغيير نوع الغاز.

1. انزع مساند الأواني.
2. انزع أغطية الشعلة والأجزاء العلوية منها.
3. قم بإزالة الحواقي بمفتاح ربط 7.
4. استبدل المحاقن بتلك المطلوبة لنوع الغاز الذي تستخدمه.



5. استبدل لوحة القياس (الموجودة بالقرب من أنبوب الإمداد بالغاز) ببطاقة مناسبة لنوع الغاز الجديد.

تحذير
يمكنك أن تجد هذه اللوحة في الكيس المرفق مع الجهاز.



إذا كان ضغط الغاز غير ثابت أو يختلف عن الضغط اللازم، فيجب عليك تركيب أداة ملائمة لضبط الضغط في أنبوب الغاز.

14.8 توصيل الأنابيب غير المعدنية المرنة

إذا كنت تصل بسهولة إلى الوصلة، يمكنك استخدام أنبوب مرن. يجب تثبيت الأنبوب المرن بشكل محكم باستخدام مشابك.

عند التركيب استخدم دائماً حامل الأنابيب والحشية. يمكن وضع الأنبوب المرن عندما:

- يتعذر ارتفاع درجة حرارته عن درجة حرارة الغرفة، التي تزيد عن 30 درجة مئوية، لا يزيد طوله عن 1500 ملم،
 - لا يوجد به تضيق في أي مكان،
 - لا ينتهي أو يتم الضغط عليه بإحكام،
 - لا يكون ملامساً لحواف أو زوايا حادة،
 - يمكن التحقق من حالته بسهولة.
- عند التحقق من الأنبوب المرن تأكد من:

- عدم ظهور فجوات أو تشققات أو علامات احتراق على الأطراف وفي الأنبوب بالكامل،
 - إذا لم تكن مدمجة ومقاومة ولكنها تظهر المرونة الملائمة،
 - عدم تعرض مشابك التثبيت للصدأ،
 - عدم استيفاء مدة الصلاحية.
- في حالة ظهور واحد أو أكثر من هذه العيوب، لا تقم بإصلاح الأنبوب ولكن عليك استبداله.
- يوجد سطح إمداد الغاز بالجانب الخلفي من لوحة التحكم.

14.9 الضبط على أنواع الغاز المختلفة

تحذير
لا تسمح إلا لشخص مؤهل بإجراء عملية الضبط على أنواع الغاز المختلفة.

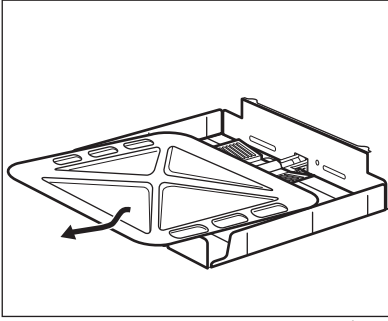


الجهاز مضبوط على إعداد الغاز المسال. يمكنك تغيير ذلك إلى غاز طبيعي، بالحواقي الصحيحة. يجب ضبط معدل الغاز الملائم.

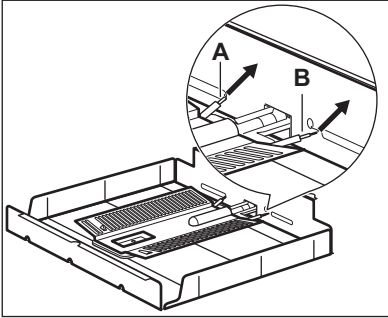


تحذير
قبل استبدال الحواقي، تأكد من أن مقابض الغاز في وضع الإيقاف. افصل الجهاز من مصدر الكهرباء. دع الجهاز يبرد. فهناك خطر التعرض للإصابة.

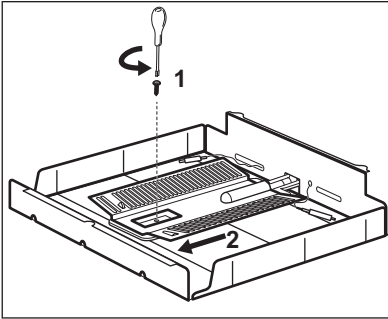




2. أزل المنظم الحراري المزودج بعناية من المشعل A. بعد ذلك أزل مقبس الشرر B.



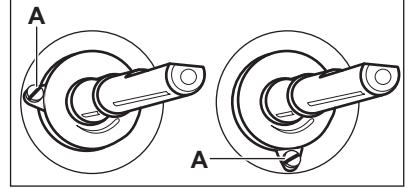
3. قم بفك المسمار واسحب المشعل للخارج ببطء.



4. حرر حاقن الشعلة باستخدام مفتاح ربط مقاس 7 ملم، واستبدله بحاقن صحيح.

14.11 ضبط مستوى الغاز الأدنى على مشعل الموقد

1. افصل الجهاز عن مصدر التيار الكهربائي.
 2. قم بإزالة مقبض الموقد. إذا لم تكن هناك إمكانية وصول إلى مسمار التحويل فقم بفك لوحة التحكم قبل بدء الضبط.
 3. باستخدام مفك رفيع ومسطح، اضبط البرغي الجانبي A.
- يحدد الوضع موضع البرغي الجانبي A.



التغيير من الغاز الطبيعي إلى الغاز المسال.

1. اربط مسمار التحويل بالكامل.
2. أعد مقبض التحكم إلى وضعه.

التغيير من الغاز المسال إلى الغاز الطبيعي

1. قم بفك مسمار التحويل بمقدار دورة واحدة تقريباً (A) وضعه.
2. أعد مقبض الموقد إلى مكانه.
3. وصل الجهاز بمصدر التيار الكهربائي.

تحذير
ضع قابس التيار الرئيسي في مقبس التيار الرئيسي فقط بعد إرجاع كل الأجزاء إلى موضعها الأولي. فهناك خطر التعرض لإصابة.



4. أوقد الشعلة.
5. راجع فصل "الموقد - الاستخدام اليومي".
6. أعد مقبض الموقد إلى الوضع الأدنى.
7. قم بإزالة مقبض الموقد مرة أخرى.
7. اربط مسمار التحويل ببطء إلى أن يصبح إلهب عند الحد الأدنى و مستقراً.
8. أعد مقبض الموقد إلى مكانه.

14.12 استبدال حاقن الفرن

1. أزل اللوحة السفلية من تجويف الفرن للوصول إلى شعلة الفرن.

التغيير من الغاز المسال إلى الغاز الطبيعي

1. قم بفك مسمار التحويل بمقدار دورة واحدة تقريبا (A) وضع.
2. أعد مقبض وظائف الفرن إلى مكانه.
3. وصل الجهاز بمصدر التيار الكهربائي.

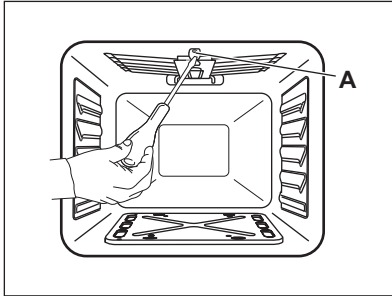


تحذير
ضع قابس التيار الرئيسي في مقبض التيار الرئيسي فقط بعد إرجاع كل الأجزاء إلى موضعها الأولي. فهناك خطر التعرض لإصابة.

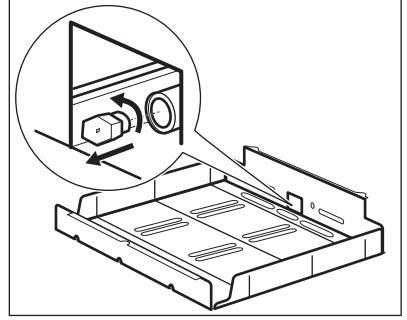
4. أوقد الشعلة.
5. راجع فصل "الفرن - الاستخدام اليومي".
6. أدر مقبض وظائف الفرن إلى الوضع الأدنى.
7. قم بإزالة مقبض وظائف الفرن مرة أخرى.
8. اربط مسمار التحويل ببطء إلى أن يصبح اللهب عند الحد الأدنى و مستقرا.
9. أعد مقبض وظائف الفرن إلى مكانه.
10. اضبط وضع تدفق الغاز الأقصى على مقبض وظائف الفرن واترك الفرن يسخن لمدة 10 دقائق على الأقل.
11. أدر مقبض تحكم وظائف الفرن سريعا من الحد الأقصى إلى الحد الأدنى لتدفق الغاز.
12. تحكم في اللهب. تحقق من عدم إنطفاء اللهب عند إدارة مقبض التحكم إلى أدنى وضع لتدفق الغاز. يجب أن يكون هناك لهب منتظم صغير على تاج شعلة الفرن. إذا انطفأ اللهب، قم بإعادة ضبط شعلة الفرن.

14.14 استبدال حاقن شواية الغاز

1. قم بتحرير المسامير المثبتة لشعلة الشواية A.



2. حرر حاقن الشعلة باستخدام مفتاح ربط مقاس 7 ملم، واستبدله بحاقن صحيح.

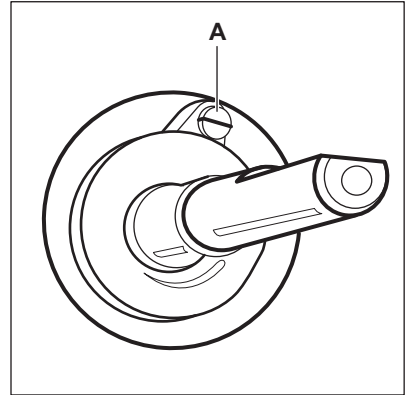


قم بتركيب الشعلة بتسلسل عكسي.

استبدال ملصق نوع الغاز بجوار سطح إمداد الغاز بالملصق الخاص بنوع الغاز الجديد.

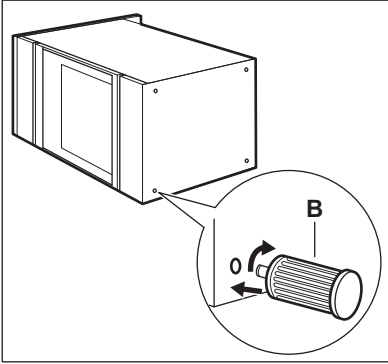
14.13 ضبط مستوى الغاز الأدنى على مشعل الفرن

1. افصل الجهاز عن مصدر التيار الكهربائي.
2. قم بإزالة مقبض وظائف الفرن. إذا لم تكن هناك إمكانية وصول إلى مسمار التحويل فقم بفك لوحة التحكم قبل بدء الضبط.
3. باستخدام مفك رفيع ومسطح، اضبط البرغي الجانبي A.

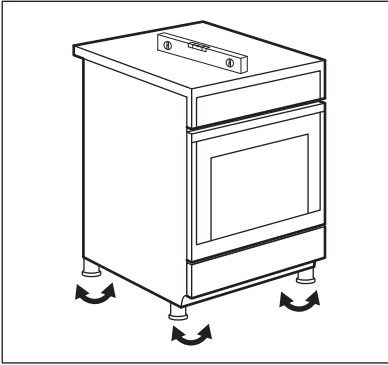


التغيير من الغاز الطبيعي إلى الغاز المسال.

1. اربط مسمار التحويل بالكامل.
2. أعد مقبض التحكم إلى وضعه.
3. وصل الجهاز بمصدر التيار الكهربائي.




4. إذا لم تكن الأرضية مستوية، استخدم الأقدام القابلة للتعديل على أسفل الجهاز لضبط وضع مستقر للجهاز.




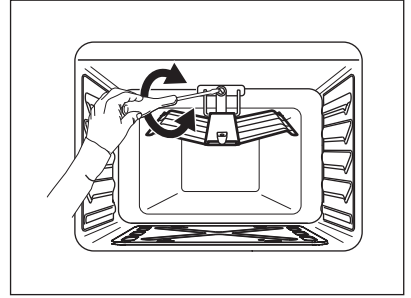
لتركيب جميع الملحقات، قم بالخطوة الأولى بترتيب عكسي.

14.16 التركيب الكهربائي

تحذير 
جهة التصنيع غير مسؤولة إذا لم
تقم باتباع احتياطات السلامة
الواردة في فصول "السلامة".


يرفق مع هذا الجهاز كابل ومقبس رئيسي
للتوصيل بالتيار الكهربائي.

تحذير 
ويجب عدم ملامسة كابل الطاقة
الكهربائي جزء الجهاز الموضح في
الشكل التوضيحي.

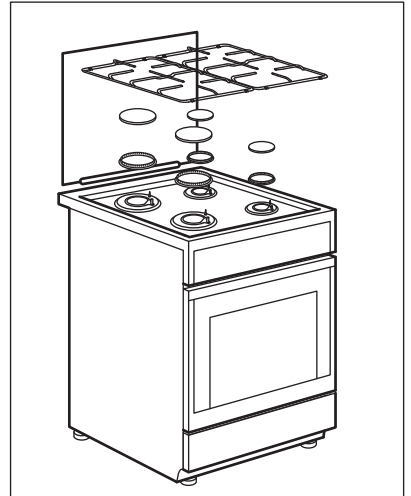


3. قم بتركيب الشعلة بتسلسل عكسي. قبل ربط المسامير، تأكد من دفع الشعلة بشكل صحيح إلى اللوحة الخلفية. جرب جميع حوافن الشواية.

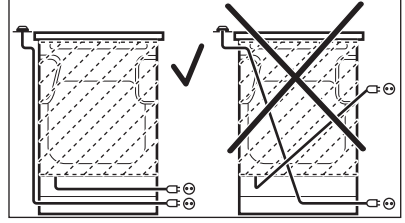
14.15 الاستواء

تحذير 
قم بإزالة جميع الملحقات من
الفرن.

1. افتح غطاء الجهاز وقم بفكه.
2. قم بفك دعامة المقلاة وملحقات الموقد.





3. ضع الجهاز على الجدار الجانبي على سطح مستو ونظيف. ضع كل قدم في فتحة منفردة، في القاعدة، وأدرها في اتجاه عقارب الساعة.



15. المخاوف البيئية

من المخلفات المنزلية الأخرى. ومن ثم قم بإعادة المنتج إلى الجهة المسؤولة عن إعادة التصنيع بمنطقتك أو اتصل بالمجلس المحلي التابع له.

أعد تدوير المواد التي تحمل الرمز . ضع الأغلفة في حاوية مناسبة لإعادة التدوير. ساعد في حماية البيئة والصحة الإنسانية وقم بإعادة تصنيع مخلفات الأجهزة الإلكترونية والكهربائية. لا تتخلص من الأجهزة التي تحمل رمز  مع غيرها

www.electrolux.com/shop



867 365439-A-102021

